

BESTE VERBINDUNGEN FÜR IHREN ERFOLG



Telegärtner
GERÄTEBAU GmbH

NETZWERK-KOMPONENTEN

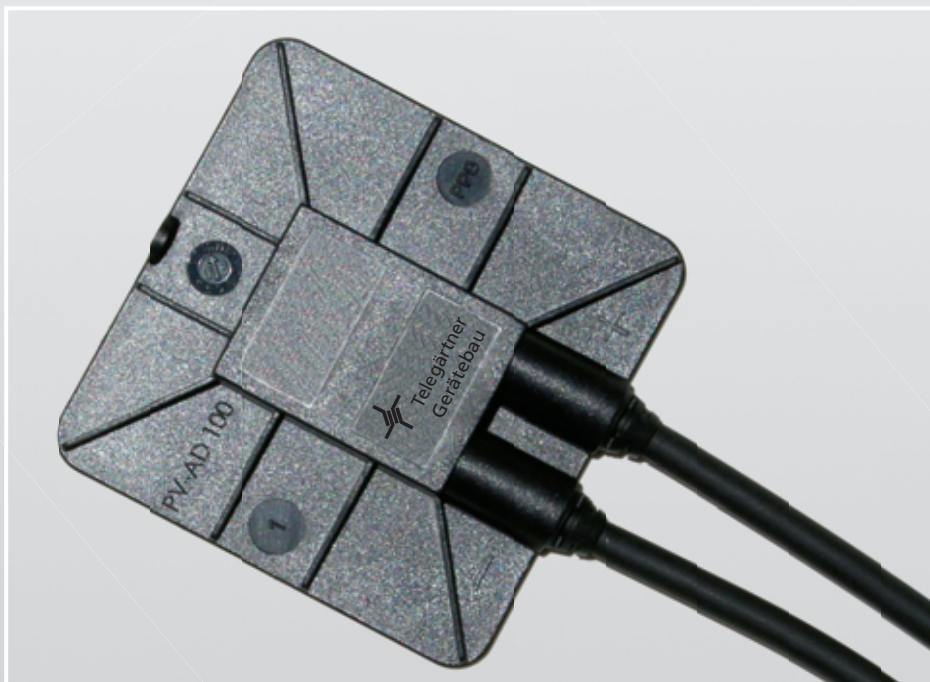
KOAXIALE STECKVERBINDER

KABEL-KONFEKTIONIERUNG

PRÄZISIONS-DREHTEILE

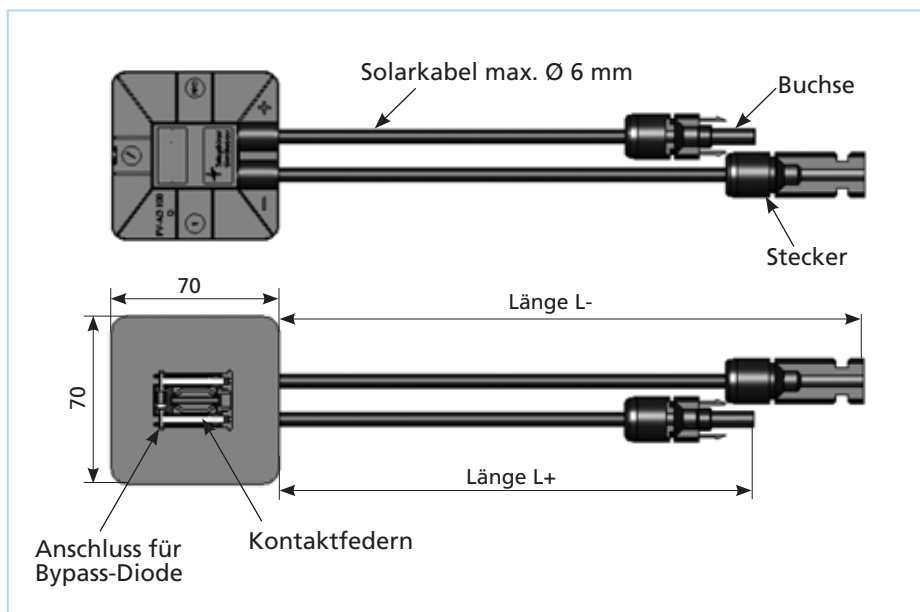
KUNSTSTOFF-SPRITZGUSSTEILE

INDUSTRIE-ELEKTRONIK



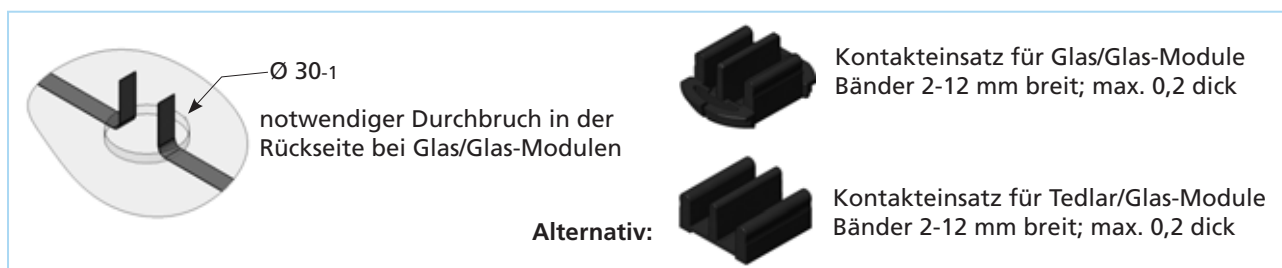
Photovoltaik-Anschlussdose für Dünnschicht-Module

Telegärtner hat eine Anschlussdose für Photovoltaikmodule in Dünnschichttechnologie entwickelt. Die Dose zeichnet sich durch eine sehr geringe Bauhöhe sowie leichte und schnelle Montage aus. In Kombination mit Kabeln und Steckverbindern nach Kundenvorgabe entsteht ein Anschlussystem, das in kurzer Zeit auf dem Modul montiert und kontaktiert ist.



Geprüft nach
DIN V VDE V 0126-5/05.08

Zertifikat Nr.
R 60021963



Technische Daten:

Bemessungsstrom ohne Bypass-Diode	5 A
Bemessungsstrom mit Bypass-Diode	2 A
Max. Systemspannung	1000 V DC
Prüfspannung	6 kV
Kontaktwiderstände	< 5 mOhm
Kontaktmaterial	Kupfer, verzinkt
Gehäusematerial	Edelstahl, verkupfert und verzinkt
Isolationsmaterial	PPO
Schutzgrad	PA
Flammklasse	IP 67
Temperaturbereich	UL94-V0
Kabel	-40°C...+90°C
	feindrähtige Cu-Litze, verzinkt nach IEC 60228, Klasse 5

Kabellängen und Steckverbinder auf Anfrage

Stand: 04/2009