

UMJ-SL MODUL



UNGESCHIRMT.  
LEISTUNGSSTARK.  
KURZ.

Mit dem neuen ungeschirmten Modul ganz unkompliziert  
und ohne Potentialausgleichsprobleme verkabeln.



# GESCHIRMT ODER UNGESCHIRMT?

Die Antwort auf diese Frage hängt vom jeweiligen Projekt ab. Je nachdem, wie es um Potentialausgleich, niederfrequente Magnetfelder, Platzverhältnisse und Budget bestellt ist, kann eine ungeschirmte Verkabelung eine äußerst interessante und gleichzeitig kostengünstige Alternative sein.

## UMJ-Modul K

- Universelles, weltweit verfügbares Einbaumaß für Montageausschnitte 19,3 x 14,7 mm
- Vollautomatisch produzierter Class E<sub>A</sub> 500 RJ45-Kern für gleichbleibend hohe Qualitätsstandards (übertragungstechnische Werte)
- Gesamtbaulänge 41,3 mm

CAT.6

GESCHIRMT

CAT.6<sub>A</sub>

## AMJ-Modul K

- 10 Gigabit-Ethernet-konform
- 25 Jahre Systemgarantie
- Geeignet für Four-Pair-Power-over-Ethernet (4PPoE)
- Universelles, weltweit verfügbares Einbaumaß für Montageausschnitte
- Kein modulabhängiges Spezialwerkzeug nötig

## AMJ-S Modul

- Gewährleistung zuverlässiger Übertragung auch bei starken externen elektrischen Einflüssen
- Robustheit übertrifft die Normvorgaben bei weitem
- 360°-Schirmanschluss mit automatischer Anpassung an Kabeldurchmesser
- Universelle Modul-Aufnahme, kombinierbar mit Abdeckungen verschiedener Hersteller

#### UMJ-SL Modul

Das robuste Modul mit  
GHMT-type-approval-Zertifizierung



Das neue ungeschirmte  
RJ45-Modul:  
leistungsstark, kurz und  
einfach anzuschließen

#### UMJ-SL Modul

- Montage in weniger als 90 Sekunden
- Gehäuse besteht nur aus einem Teil
- Kein Funktionspotentialausgleich für die Verkabelung erforderlich
- Gesamtbaulänge von nur 32 mm
- Kabel ist dünner und flexibler als geschirmte Kabel

UNGESCHIRMT  
CAT.7

#### AMJ-SL Modul

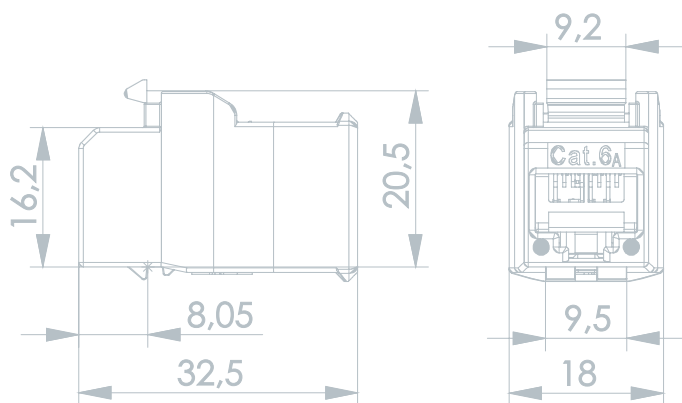
- Gesamtbaulänge von nur 32 mm und damit auch für schwierige Einbausituationen optimal geeignet
- Robustes Gehäuse aus Zinkdruckguss mit veredelter Oberfläche
- Sichere Verrastung mittels metallischen Rasthebels mit Widerhaken
- Sichere Einhaltung des Kabelbiegeradius durch extrem kurze Baulänge

Telegärtner bietet sämtliche IT-Verkabelungsmedien: Glasfaser, Koax, geschirmte und ungeschirmte Lösungen. Das ungeschirmte UMJ-SL überzeugt, wie das geschirmte AMJ-SL, durch geringen Platzbedarf, Montagefreundlichkeit und Leistung, die ungeschirmte Verkabelung zusätzlich durch deutlich geringere Gesamtkosten als traditionelle geschirmte Systeme – selbstverständlich in gewohnt hoher Qualität und Zuverlässigkeit.

# DAS UMJ-SL IST EFFIZIENT.

Das UMJ-SL Modul ist besonders schnell und einfach zu installieren, beansprucht nur wenig Platz und bietet neben den Telegärtner-typischen hohen Übertragungsreserven noch weitere Vorteile:

- In weniger als 90 Sekunden montiert
- Praxisbewährter Adermanager für besonders schnelles Auflegen der Adern
- Kein aufwändiges Aufdrillen der Aderpaare nötig
- Montage ohne Spezialwerkzeug
- Gehäuse besteht aus nur einem Teil, keine verlierbaren Gehäuseteile
- Gesamtlänge nur 32 mm, damit über 20 % kürzer als das UMJ-Modul K
- Perfekt geeignet auch für extrem beengte Platzverhältnisse
- Passt in alle Telegärtner AMJ- und UMJ-Verteilfelder und -Anschlussdosen
- Übertrifft die Anforderungen der Kategorie 6<sub>A</sub> für 10 Gigabit Ethernet (von unabhängigen Prüflabors wie der GHMT bestätigt)
- Geeignet für Four-Pair-Power-over-Ethernet (4PPoE) nach IEEE 802.3bt
- Integrierter Kontaktüberbiegeschutz
- EMV-konform gemäß DIN EN 50173-1
- Kein Funktionspotentialausgleich für die Verkabelungsstrecke erforderlich
- Besonders hohe Gesamtwirtschaftlichkeit durch Beibehaltung der vorhandenen Elektroinstallation, wie die Projektbeispiele auf den Folgeseiten zeigen



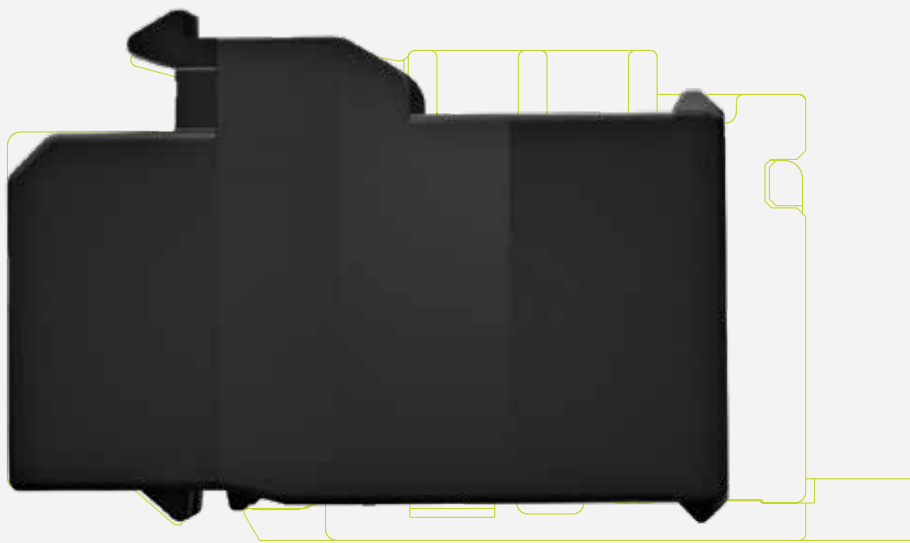
## Das UMJ-SL räumt mit Potentialausgleichsproblemen auf. Gründlich und besonders wirtschaftlich.

Bei einer geschirmten Verkabelung muss der Potentialausgleich weit über das in den VDE-Vorschriften geforderte Mindestmaß hinausgehen. Besonders in älteren Gebäuden, wo die Elektroinstallation den VDE-Vorschriften entspricht, der Funktionspotentialausgleich aber nicht den besonders hohen Anforderungen für geschirmte IT-Verkabelungen genügt, sind hochwertige ungeschirmte Verkabelungen ideal. Sie benötigen keinen Potentialausgleich, da sie die EMV-Vorgaben bereits per Konstruktion einhalten. Die VDE-konforme Elektroinstallation kann dadurch unangetastet bleiben, was die Gesamtkosten des Projekts deutlich senkt.

# KURZ UND GUT.

Mit einer Länge von nur 32 Millimetern ist das UMJ-SL mehr als 20 % kürzer als das bewährte UMJ-Modul K. Dadurch lässt es dem Kabel auch dann genügend Platz für den Mindestbiegeradius, wenn es mal knapp wird, und schützt es auch in extrem beengten Installationen vor Quetschungen und Knicken.

Gleichzeitig bietet das UMJ-SL noch bessere übertragungstechnische Eigenschaften, übertrifft die Kategorie 6<sub>A</sub> für 10 Gigabit Ethernet bei weitem und eignet sich für Four-pair-Power-over-Ethernet (4PPoE) nach IEEE 802.3bt.



L 41,3 mm x B 17,9 mm x H 23,1 mm (UMJ-Modul K)

L 32,5 mm x B 18,0 mm x H 20,5 mm (UMJ-SL Modul)

UMJ-Modul K

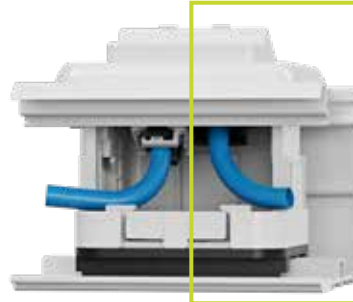
UMJ-SL



Das extrem kurze Modul ermöglicht einen größeren Kabelbiegeradius und somit eine optimale Übertragungsleistung.

UMJ-Modul K

UMJ-SL



Bei Einbau in einen Universal-Geräteeinbauträger werden größere Kabelbiegeradien ermöglicht. Performancebeeinträchtigungen sind somit ausgeschlossen.

# WANN IST EIN UNGESCHIRMTE SYSTEM SINNVOLL?

Das kommt darauf an, ob Probleme durch niederfrequente Magnetfelder vorhanden sind, ein aufwändiger Potentialausgleich nötig ist oder wenig Platz und hoher Kostendruck besteht.

**Dann ist das UMJ-SL die optimale Lösung.**

Eine Tatsache:

Der überwiegende Anteil der IT-Netze weltweit ist ungeschirmt. Auch DIN EN 50173-1 und ISO/IEC 11801-1 sehen ungeschirmte Komponenten vor. Je nach Projekt und seinen speziellen Randbedingungen bieten normkonforme ungeschirmte Verkabelungen deutliche Vorteile gegenüber geschirmten.



Beispiel 1:

## Ein Altbau erhält einen FTTH-Anschluss

Um die hohen Datenraten auch bis zu den Endgeräten bringen zu können, wird eine leistungsfähige Verkabelung mit Kupferleitungen benötigt, denn nicht überall sind WLANs sinnvoll möglich, und viele Anwender verlassen sich lieber auf eine zuverlässige, leistungsfähige Verkabelung.

Die Nachrüstung einer leistungsfähigen Verkabelung ist leider oft nicht einfach: Für dicke, geschirmte Kabel ist kaum Platz und der anspruchsvolle Potentialausgleich, den geschirmte Verkabelungen erfordern, ist aufwändig. Ungeschirmte Verkabelungen benötigen keinen Potentialausgleich, die Kabel sind dünner und flexibler als geschirmte und dadurch wesentlich einfacher und unauffälliger zu verlegen. Das kurze UMJ-SL Modul beansprucht nur wenig Raum und ist auch unter beengten Platzverhältnissen ohne Spezialwerkzeug schnell und einfach zu installieren. Als zukunftssichere Lösung überträgt es 10 Gigabit Ethernet und Four-pair-Power-over-Ethernet. Garantiert.

# 01



### Beispiel 2: Datennetz im Altbau

Ein Unternehmen oder eine Behörde bezieht ein älteres Gebäude. Die Elektroinstallation entspricht den VDE-Vorschriften, nur der Potentialausgleich erfüllt nicht die besonders hohen Anforderungen für geschirmte IT-Verkabelungen. Wird der Potentialausgleich geändert, zieht dies oftmals eine komplette Überarbeitung der Elektroinstallation nach sich, was erhebliche Kosten verursacht. Ungeschirmte Verkabelungen benötigen keinen Potentialausgleich, da sie die EMV-Vorgaben per Konstruktion erfüllen.

Die bestehende VDE-konforme Elektroinstallation kann bleiben, wie sie ist, was die Gesamtkosten des Projekts deutlich senkt und die Gesamtwirtschaftlichkeit entsprechend erhöht. Mit Datenraten von 10 Gbit/s und der 25-jährigen Systemgarantie bietet eine Verkabelung mit dem UMJ-SL ein Höchstmaß an Zukunftssicherheit und Investitionsschutz.

# 02



### Beispiel 3: Niederfrequente Magnetfelder bei Bahnanlagen

Ein Gebäude in der Nähe von Bahnschienen soll mit einem leistungsfähigen IT-Netz ausgestattet werden. Das Problem: Kabelschirme sind für hochfrequente elektromagnetische Felder konzipiert, aber gegen niederfrequente Magnetfelder, wie das durch den Bahnstrom mit  $16\frac{2}{3}$  Hz verursachte, sind sie nahezu wirkungslos. Störungen durch vorbeifahrende Züge sind die Folge.

Die Lösung: Ungeschirmte Verkabelungen sind per Konstruktion gegen niederfrequente Magnetfelder geschützt, da sich die induzierte Spannung durch die gleichbleibende und starke Verdrehung innerhalb eines Aderpaars aufhebt. Mit einem Glasfasernetz wäre das Problem ebenfalls zu lösen, jedoch ist dies die deutlich teurere Variante.

# 03

# ZUVER- LÄSSIGKEIT – UNABHÄNGIG GEPRÜFT



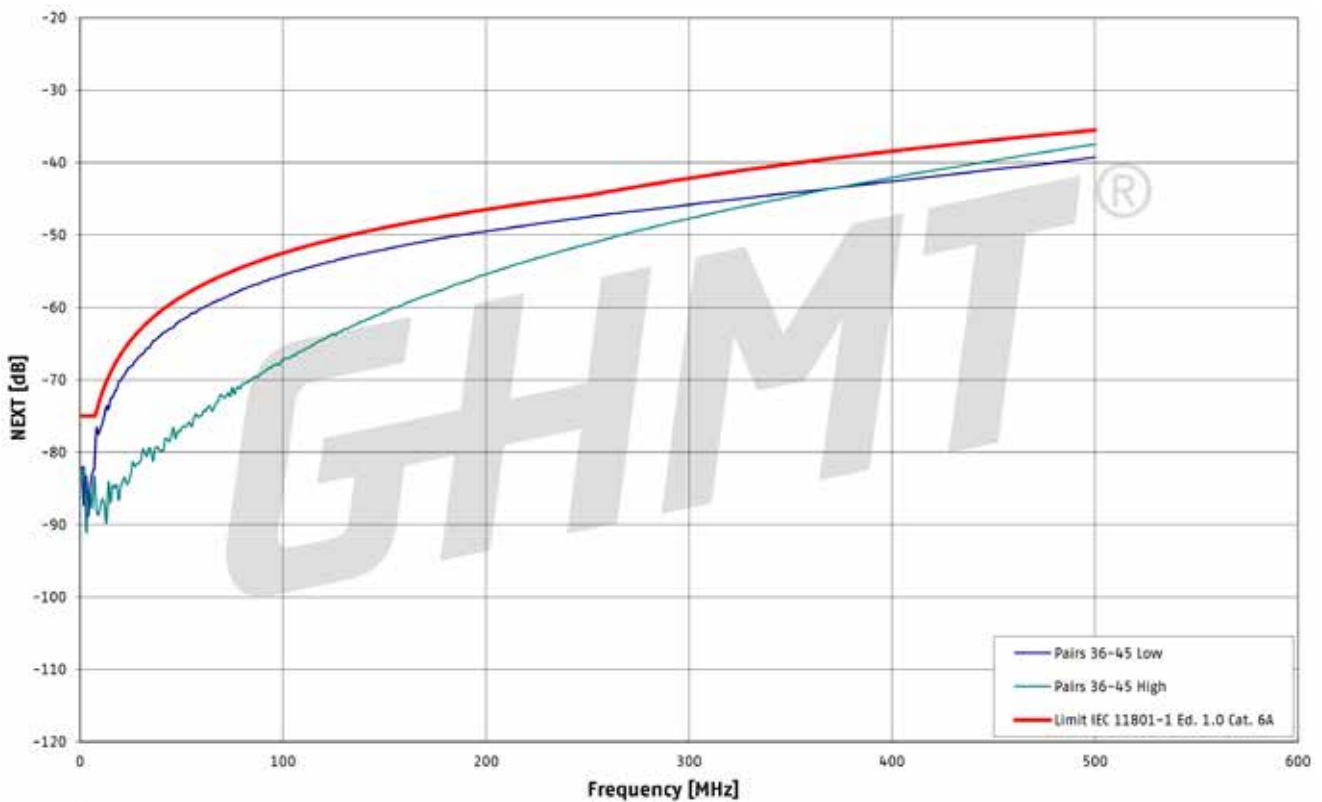
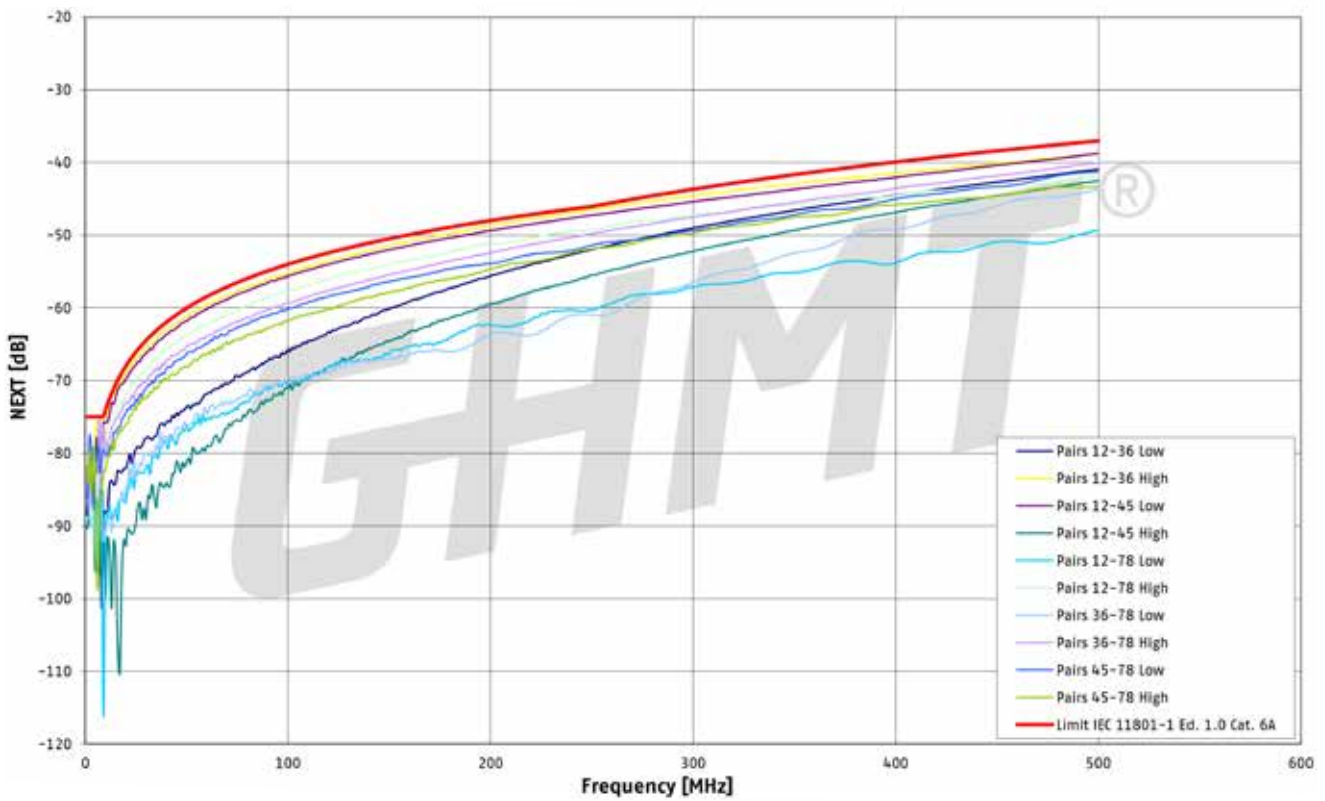
Das UMJ-SL bietet praxisgerechte Reserven für die zuverlässige Übertragung hoher Datenraten.

Komponenten von Telegärtner übertreffen die Vorgaben nationaler und internationaler Normen und Standards. Regelmäßige Messungen im Telegärtner-Hochfrequenz-Messlabor stellen sicher, dass Anwender stets die gleichbleibend hohe Qualität erhalten, die sie von Telegärtner-Komponenten zu Recht erwarten.

Neutrale, unabhängige Mess- und Prüflabore wie die GHMT bestätigen in ihren Typmusterprüfungen immer wieder die 100-prozentige Konformität der Telegärtner-Produktlösungen mit den Normvorgaben und dokumentieren in den jeweiligen Messkurven die praxisgerechten Reserven, die Telegärtner-Komponenten für die zuverlässige Übertragung hoher Datenraten bieten.



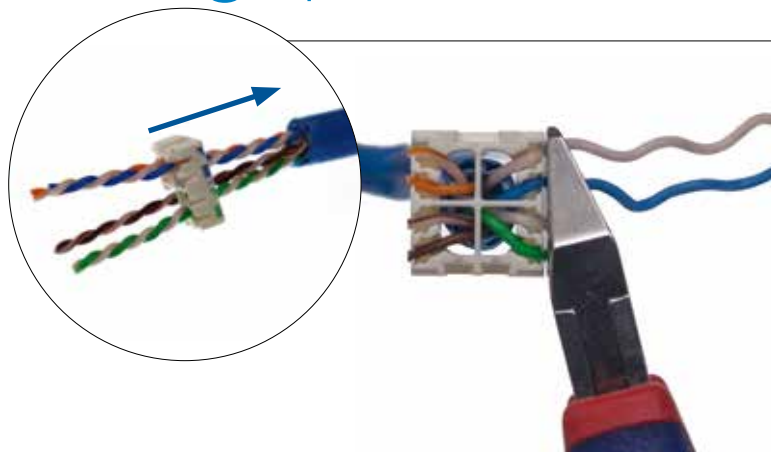
# NEXT Type Approval\* Category 6<sub>A</sub>



\*GHMT AG

# SCHNELL UND EINFACH

01



## Integriertes Adermanagement

- Kabelmantel entfernen, Aderpaare vorsortieren und in den Adermanager einführen
- Überstehende Adern bündig abschneiden

### Verringerte Montagezeit:

Eine schnelle, fehlerfreie Kabelvorbereitung zur Montage ist ohne ein Aufdrillen der Aderpaare mit nur zwei Bauteilen möglich.

02



## IDC-Kontaktierung

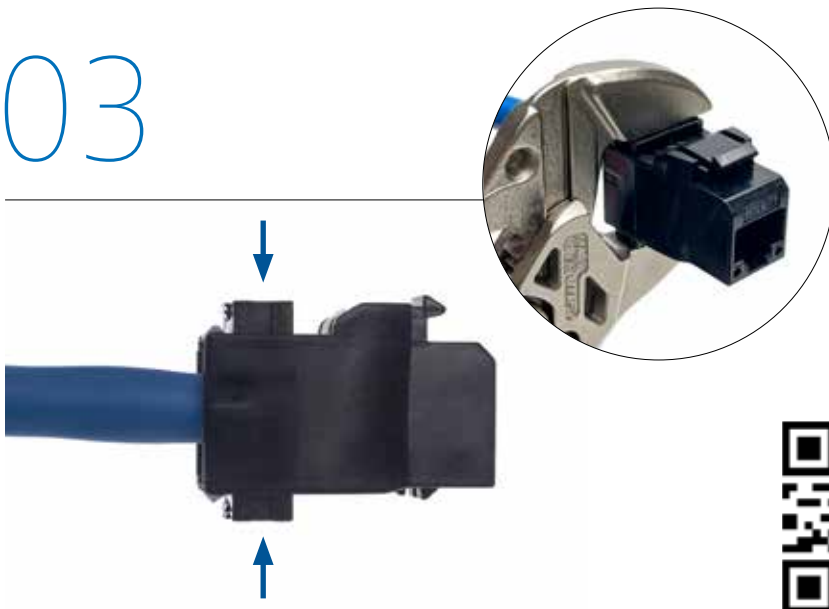
- kodierten Adermanager in das Gehäuse einführen

### Fehlerfreies Arbeiten:

Der mechanisch kodierte Adermanager lässt sich nur in einer Position einführen.

## Zuverlässig und ohne Spezialwerkzeug: die Montage des UMJ-SL

03



Hier finden Sie  
das dazugehörige  
Montagevideo.

### Schließen ohne Spezialwerkzeug


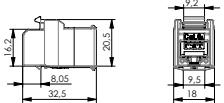

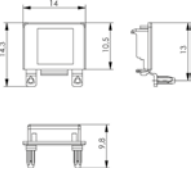

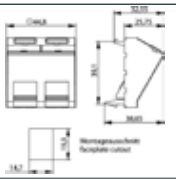









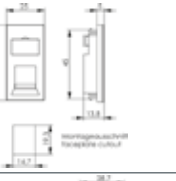


- Beide Klemmkörper mit den Händen zusammendrücken
- Danach Klemmkörper mit eingestellter Zange zusammendrücken

### Schnelle Gehäusemontage:

Klemmkörper lassen sich ergonomisch mit geringem Kraftaufwand zusammendrücken und sorgen für eine automatische und sichere Kontaktierung aller acht Adern sowie für eine sichere Kabelzugentlastung in einem Arbeitsvorgang.



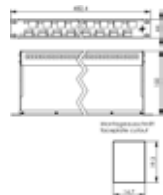
# Bestellinformationen

Module	Bestell-Nr.	Bezeichnung	VE*	Farbe
Bestell-Nr. alt Bestell-Nr. neu	100034491	UMJ-SL Modul Cat.6 <sub>A</sub> T568A	1	schwarz
 	100042431		24	schwarz
	100034493	UMJ-SL Modul Cat.6 <sub>A</sub> T568B	1	schwarz
	100042316		24	schwarz
	 			
	B0001A0016W 100027359	nachrüstbare Staubschutzklappe	100	schwarz
	B0001B0016W 100027360	nachrüstbare Staubschutzklappe	100	orange
	B0001C0016W 100027361	nachrüstbare Staubschutzklappe	100	grün
	B0001D0016W 100027362	nachrüstbare Staubschutzklappe	100	blau
	B0001E0016W 100027363	nachrüstbare Staubschutzklappe	100	gelb
Modul-Aufnahmen	Bestell-Nr.	Bezeichnung	VE*	Farbe
 	H02010C0063 100021428	<b>Modul-Aufnahme 45x45</b> abgewinkelt, 2-fach unbestückt, 45 Grad Auslass	10	weiß
 	H02010C0065 100021430	<b>Modul-Aufnahme 22,5x45</b> abgewinkelt, 1-fach unbestückt, 45 Grad Auslass	20	weiß
 	H02010C0064 100021429	<b>Modul-Aufnahme 45x45</b> abgewinkelt, 1-fach unbestückt, 45 Grad Auslass	10	weiß
 	H02000A0071 100021371	<b>Modul-Aufnahme 46x64</b> 1-fach AP compact unbestückt mit Schutzklappe, Beschriftungsfenster	10	alpinweiß
 	H02000A0072 100021372	<b>Modul-Aufnahme 68x64</b> 2-fach AP compact unbestückt mit Schutzklappen, Beschriftungsfenster	5	alpinweiß
 	H02010A0068 100021411	<b>Modul-Aufnahme 25x50</b> 1-fach unbestückt, 180° Auslass mit Schutzklappe und Beschriftungsfeld	150	weiß
 	H02010A0069 100021412	<b>Modul-Aufnahme 25x50</b> 1-fach unbestückt, 45° Auslass mit Schutzklappe und Beschriftungsfeld	125	weiß

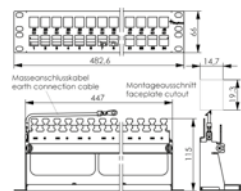


19" Modulträger unbestückt

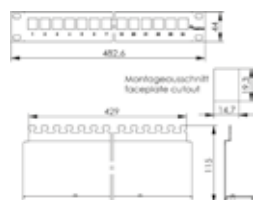
Bestell-Nr. alt  
Bestell-Nr. neu



Bestell-Nr.	Bezeichnung	VE*	Farbe
H02025A0238 100021505	19" Modulträger 1HE gewinkelt für 24 AMJ Module	1	schwarz



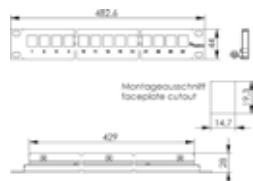
Bestell-Nr.	Bezeichnung	VE*	Farbe
H02025A0171 100021494	19" Modulträger 1,5 HE inkl. Kabelabfangung	1	lichtgrau RAL 7035
H02025A0241 100021507			schwarz



H02025A0167 100021492	19" Modulträger 1 HE inkl. Kabelabfangung	1	lichtgrau RAL 7035
--------------------------	--	---	-----------------------

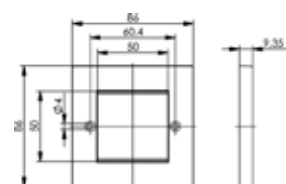


H02025A0234 100021502	19" Modulträger Flex 1 HE inkl. 24x snap-in-Modul-Aufnahmen für 24 AMJ-S/AMJ-Module/ Kupplungen, inkl. Erdungs-Set 0,3 m	1	Träger lichtgrau RAL 7035 / Modul- Aufnahme alpinweiß
--------------------------	---	---	--

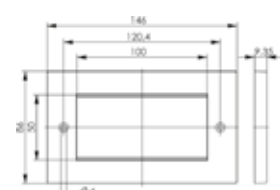
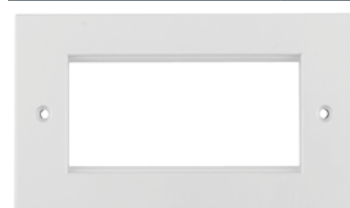


H02025A0197 100021496	19" Modulträger 1 HE ohne Kabelabfangung	1	lichtgrau RAL 7035
H02025A0221 100021498			schwarz

Abdeckrahmen




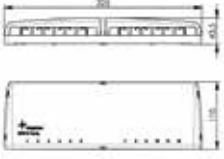

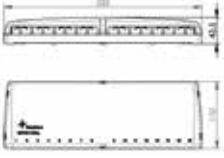

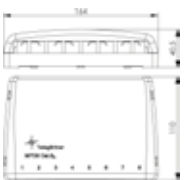

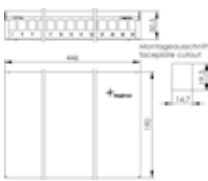



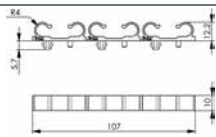

B00005A0011 100000513	Abdeckrahmen 86 x 86 2-fach	80	weiß
--------------------------	--------------------------------	----	------



B00005A0012 100000514	Abdeckrahmen 86 x 146 4-fach	50	weiß
--------------------------	---------------------------------	----	------

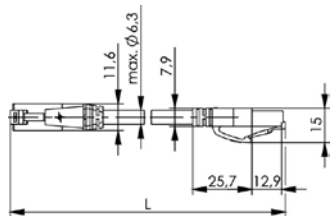
\*VE=Verpackungs-Einheit

# Bestellinformationen

Mini-Verteiler		Bestell-Nr.	Bezeichnung	VE*	Farbe
Bestell-Nr. alt Bestell-Nr. neu 		H02000A0106 100021394	MPD12 AMJ/UMJ TH35/AP	1	alpinweiß
		H02000A0107 100021395	MPD16 AMJ/UMJ TH35/AP	1	alpinweiß
		H02000A0103 100021392	Mini-Verteiler MPD8 AMJ/UMJ TH35/AP unbestückt	1	alpinweiß
		H02025A0260 100021514	MPD24 AMJ/UMJ inkl. Kabelabfangung, 24 Ports	1	reinweiß RAL 9010
UFP8 Cat.6 <sub>A</sub> ungeschirmt		Bestell-Nr.	Bezeichnung	VE*	Farbe
 <p>Abb. kann abweichen</p>		J00026A3000 100023051	UFP8 T568A Cat.6 <sub>A</sub>	1	schwarz
		J00026A3001 100023052	UFP8 T568B Cat.6 <sub>A</sub>	1	schwarz
		J00026A3002 100023053	UFP8 T568A Cat.6 <sub>A</sub>	1	schwarz
		J00026A3003 100023054	UFP8 T568B Cat.6 <sub>A</sub>	1	schwarz
		J00026A3110 100023055	UFP8 T568A Cat.6 <sub>A</sub>	10	schwarz
		J00026A3111 100023056	UFP8 T568B Cat.6 <sub>A</sub>	10	schwarz
		J00026A3112 100023057	UFP8 T568A Cat.6 <sub>A</sub>	10	schwarz
		J00026A3113 100023058	UFP8 T568B Cat.6 <sub>A</sub>	10	schwarz
Zubehör		Bestell-Nr.	Bezeichnung	VE*	Farbe
		H01011A0048 100021336	Kabelführungs-Set für insgesamt 24 Kabel. Passend für Modulträger H02025A0171 und H02025A0260	4	schwarz
		N00000B0020 100025800	Hilfswerkzeug für Montage von UMJ / AMJ / STX / MFP8	1	

Patchkabel U/UTP Cat.6<sub>A</sub> LSZH

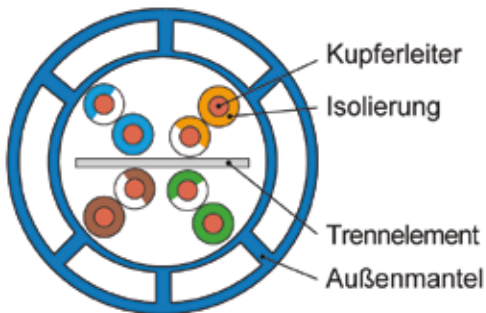
Bestell-Nr. alt  
Bestell-Nr. neu



Bestell-Nr.	Bezeichnung	VE*	Länge	Farbe
L00000A0340 100008076	Patchkabel U/UTP Cat.6 <sub>A</sub> LSZH	120	0,5 m	blau
L00000A0341 100008077	Patchkabel U/UTP Cat.6 <sub>A</sub> LSZH	70	1,0 m	blau
L00001A0264 100008333	Patchkabel U/UTP Cat.6 <sub>A</sub> LSZH	45	2,0 m	blau
L00002A0259 100008528	Patchkabel U/UTP Cat.6 <sub>A</sub> LSZH	30	3,0 m	blau
L00003A0230 100008733	Patchkabel U/UTP Cat.6 <sub>A</sub> LSZH	20	5,0 m	blau
L00004A0206 100008907	Patchkabel U/UTP Cat.6 <sub>A</sub> LSZH	15	7,5 m	blau
L00005A0153 100009045	Patchkabel U/UTP Cat.6 <sub>A</sub> LSZH	20	10,0 m	blau
L00006A0358 100009294	Patchkabel U/UTP Cat.6 <sub>A</sub> LSZH	15	15,0 m	blau
L00006A0359 100009295	Patchkabel U/UTP Cat.6 <sub>A</sub> LSZH	8	20,0 m	blau
L00006A0360 100009296	Patchkabel U/UTP Cat.6 <sub>A</sub> LSZH	6	25,0 m	blau

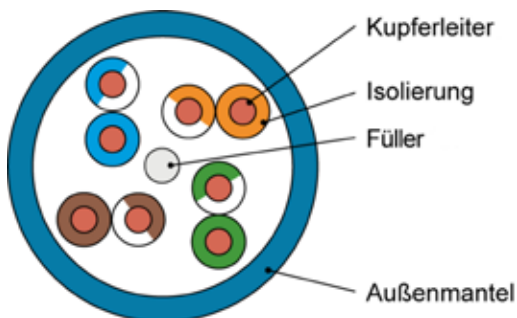
Installationskabel UMJ 500 U/UTP 4x2xAWG23/1 LSZH, Cat.6<sub>A</sub>

Bestell-Nr.	Bezeichnung	VE*	Länge	Farbe
L02002A0176 100013123	Installationskabel UMJ 500 U/UTP 4x2xAWG23/1 LSZH, Cat.6 <sub>A</sub>		305,0 m	blau



Installationskabel UMJ 300 U/UTP 4x2xAWG23/1 LSZH, Cat.6

Bestell-Nr.	Bezeichnung	VE*	Länge	Farbe
L02002A0262 100013181	Installationskabel UMJ 300 U/UTP 4x2xAWG23/1 LSZH, Cat.6		500,0 m	blau



\*VE=Verpackungs-Einheit

Ihr Fachhändler: