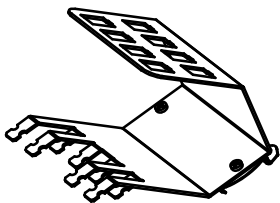
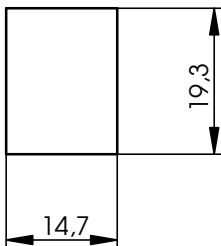


M 1:5



Montageausschnitt
faceplate cutout

Maßstab / scale 1:1

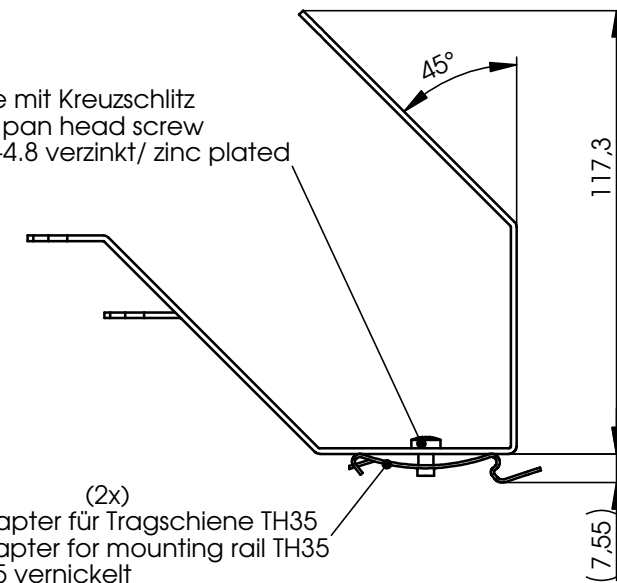


Materialdicke 1,5 mm
wall thickness 1,5 mm

(2x)
Linsenschraube mit Kreuzschlitz
cross recessed pan head screw
M4x6 DIN 7985-4.8 verzinkt/ zinc plated

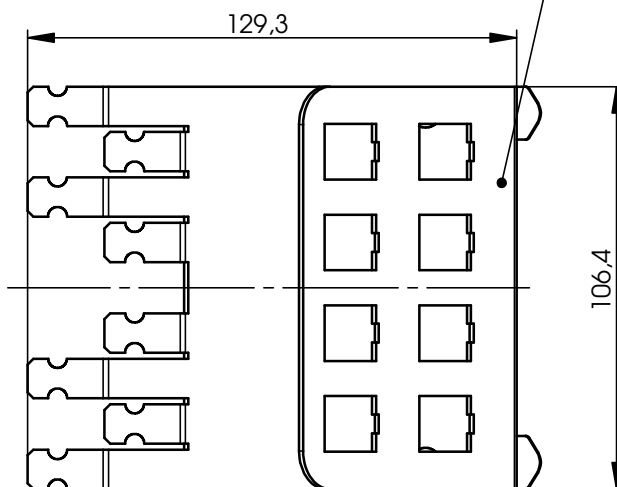
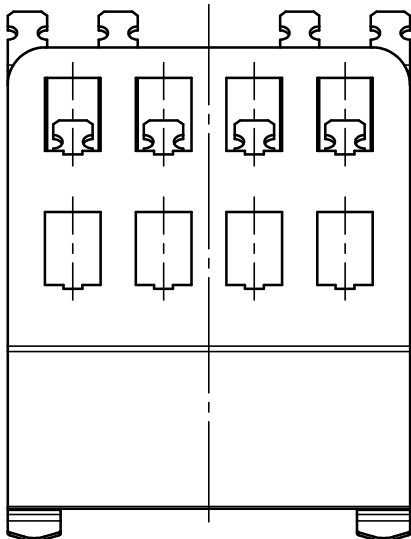
(2x)
Adapter für Tragschiene TH35
adapter for mounting rail TH35
C75 vernickelt

Modulträgerwinkel 8-fach
modul carrier angel 8-ports
ST 1203 1,5 mm dick/thick
verzinkt / zinc plated



A

Ansicht A gedreht um 45°
view A turned at 45°



Verpackung / packing:
In Karton einzeln verpackt und 8x Kabelbinder beigelegt.
Single packed and 8x cable ties enclosed.

				2011	Datum/ date	Name/ name	Gewicht/ weight (g)	Oberfläche/ surface (mm ²)	Werkstoff/ material	
				gez./ drawn	14.11	KA				
				gepr./ appr.	14.11.11	SN			Oberfläche/ finish	
				Norm/ stand.						
And./ rev. index	Änderungsmittellung/ revision code	Datum/ date	Name/ name	Maßstab/ scale 1:2 (1:5)	Benennung/ title Modulträger 8-fach mit Tragschienen-Adapter					
				untol. Maße/ dim. without tolerances according to	Untert./doc. type K	Zeichnungsnr./ drawing no. H02025A0224				Maße/ dimensions: mm Original : DIN A4 Blatt/ sheet 1 von/ of 1
				Ersatz für/ replaces	EWA60086-00					