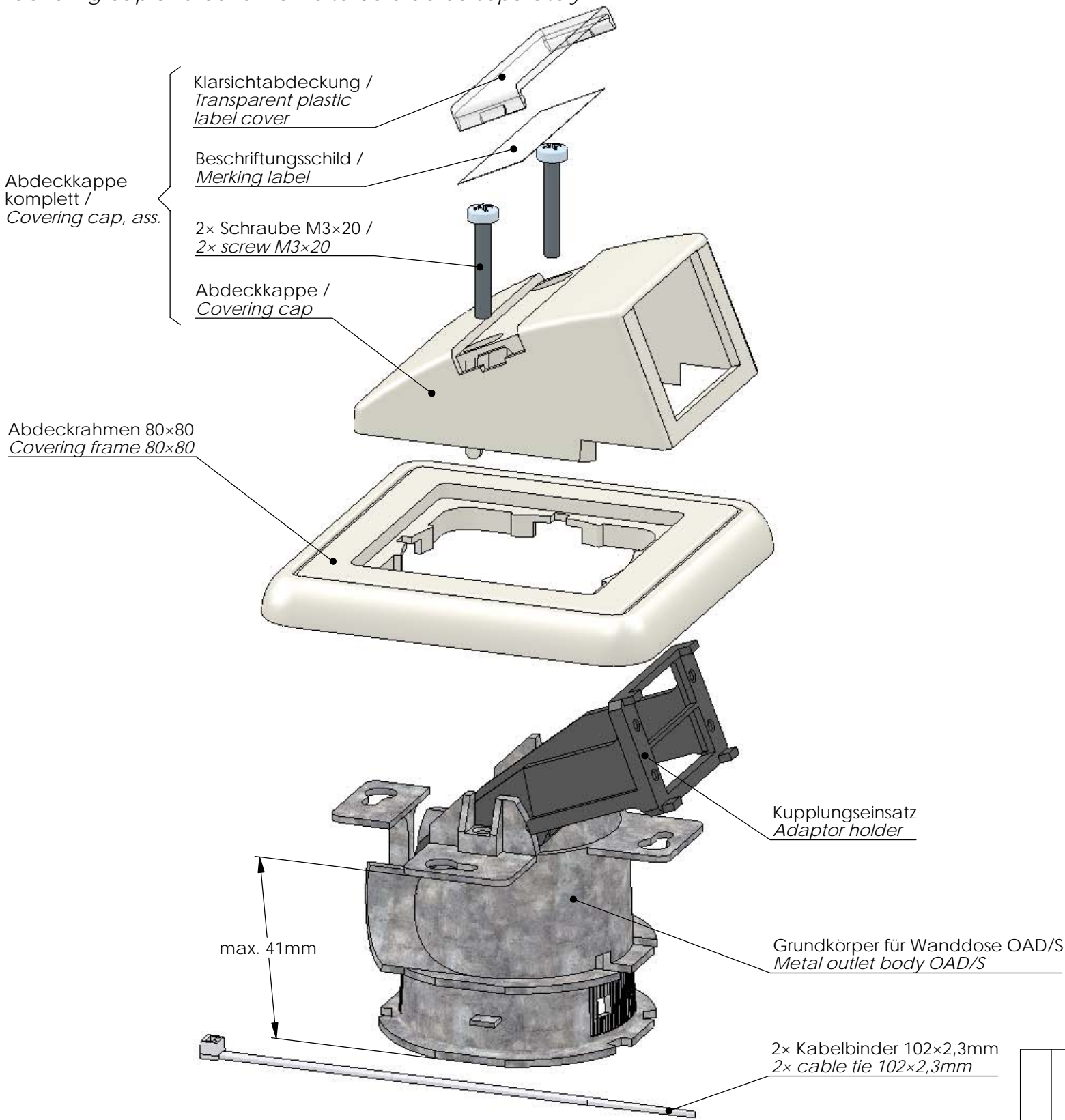
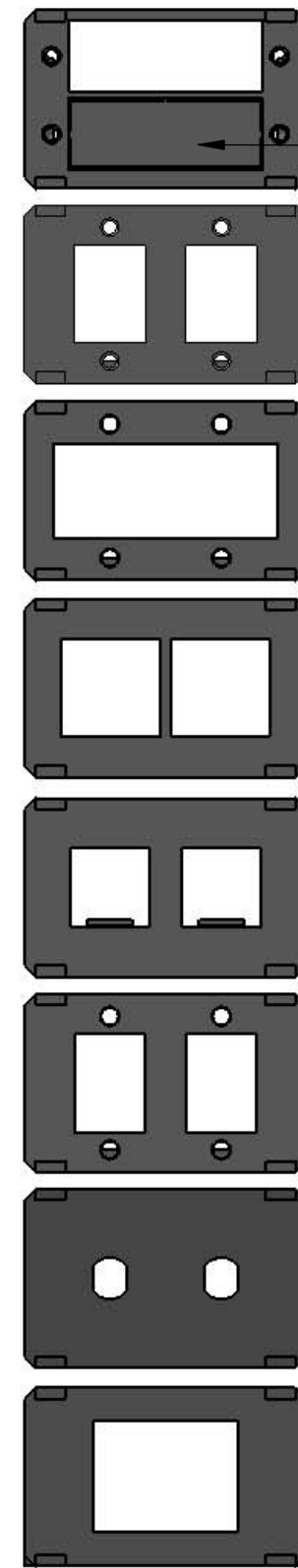


Nicht im Lieferumfang: / Not included:

Abdeckkappe und -rahmen separat zu bestellen /
 Covering cap and cover frame to be ordered separately



Lieferumfang:
 Dose mit Kupplungseinsatz und Montageanweisung verpackt im Karton 110x95x85mm
Scope of delivery:
 Outlet kit with adaptor holder and installation instruction packed in cardboard box
 110x95x85mm



Artikel-Nr. Order-No.	Kupplungseinsatz Adaptor holder
H02051A0500	1x SC-D, 1x LC-Quad ausbrechen zu 2x SC-D, 2x LC-Quad / remove for 2x SC-D, 2x LC-Quad
H02051A0501	2x SC, 2x MT-RJ
H02051A0502	2x E2000 Compact RJ
H02051A0503	2x LC-D
H02051A0504	2x MT-RJ Buchse
H02051A0505	2x E2000
H02051A0506	2x DIN
H02051A0507	1x E2000 Compact

2012	Datum/ date	Name/ name	Gewicht/ weight [g]	Oberfläche/ surface [mm²]	Werkstoff/ material	-
gez./ drawn	23.01.	KR				
gepr./ appr.	23.01.12	OH			Oberfläche/ finish	-
Norm/ stand.						
Maßstab/ scale	Benennung/ title 1:1 Doseneinsatz OAD/S für 2x SC-D Outlet Kit OAD/S for 2x SC-D					
untol. Maße/ dim. without tolerances according to	Unter./doc. type	Zeichnungsnr./ drawing no.				
DIN 7168	K	H02051A0500				
And./ rev. index	Änderungsmittellung/ revision code	Datum/ date	Name/ name	Ersatz für/ replaces H02051A0500 DWG index: a vom 19.05.00		
						Telegärtner GERÄTEBAU GMBH Original: DIN A3 infor-015811 Blatt/ sheet 1 von/ of 1