

BESTE VERBINDUNGEN FÜR IHREN ERFOLG



**Telegärtner**

KARL GÄRTNER GMBH

---

NETZWERK-KOMPONENTEN

---

KOAXIALE STECKVERBINDER

---

KABEL-KONFEKTIONIERUNG

---

PRÄZISIONS-DREHTEILE

---

KUNSTSTOFF-SPRITZGUSSTEILE

---

INDUSTRIE-ELEKTRONIK

---



DataVoice

# Industry

Produktkatalog Industriesteckverbinder



Alle Produkte finden Sie auch im  
**Online-Katalog**  
[www.telegaertner.com](http://www.telegaertner.com)

#### **Herausgeber**

Telegärtner  
Karl Gärtner GmbH  
Lerchenstr. 35  
D-71144 Steinenbronn

Telefon: +49 (0) 71 57/1 25-100  
Telefax: +49 (0) 71 57/1 25-120  
E-Mail: [info@telegaertner.com](mailto:info@telegaertner.com)

#### **Besuchen Sie uns online:**

[www.telegaertner.com](http://www.telegaertner.com)

#### **Gestaltung**

team:orange GmbH, Web- und Werbeagentur  
[www.teamorange.de](http://www.teamorange.de)

#### **Fotos**

hartmannstudios  
Zuckerfabrik Digital, Fotodesign

#### **Druck**

Druckerei Raisch

#### **Ausgabe**

DataVoice Industry 2015 © Copyright by Telegärtner T00010A0010

**Nachdruck auch auszugsweise bedarf einer schriftlichen  
Genehmigung. Technische Änderungen vorbehalten.**

# Inhalt

5	Industrial Ethernet
11	STX-Plattformkonzept
23	Telegärtner
31	Standorte und Vertretungen
35	Technische Informationen
47	Produkte
247	Einbaumaße
251	Bestellnummern-Index

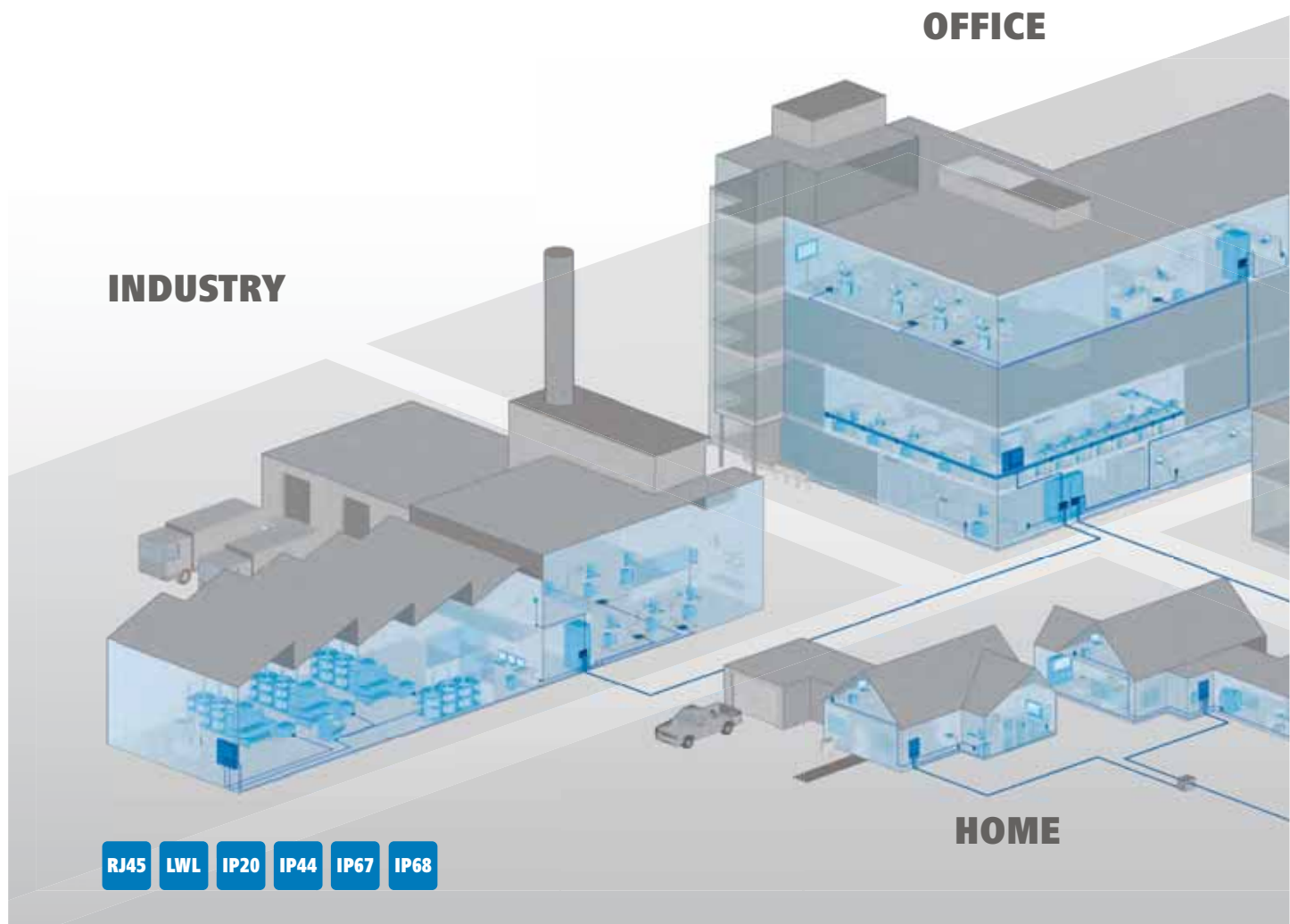
47	Komponenten für den Etagenverteiler - RJ45/LWL	1
61	Komponenten für den Schaltschrank - RJ45/LWL	2
73	Komponenten für die Feldverkabelung - M12/RJ45/LWL	3
153	Komponenten für die Außenverkabelung - RJ45/LWL	4
165	RJ45 Steckverbinder IP20	5
175	LWL Steckverbinder	6
185	RJ45 Patchkabel	7
203	LWL Patchkabel	8
215	M12x1 Verbindungsleitungen	9
225	Kupferkabel als Meterware	10
231	IP44 Anschlussdosen	11
237	Montagewerkzeuge	12

# Data Voice – Das Verkabelungssystem mit dem PLUS

## Profi-Gesamtsystem für die strukturierte Gebäude-Verkabelung

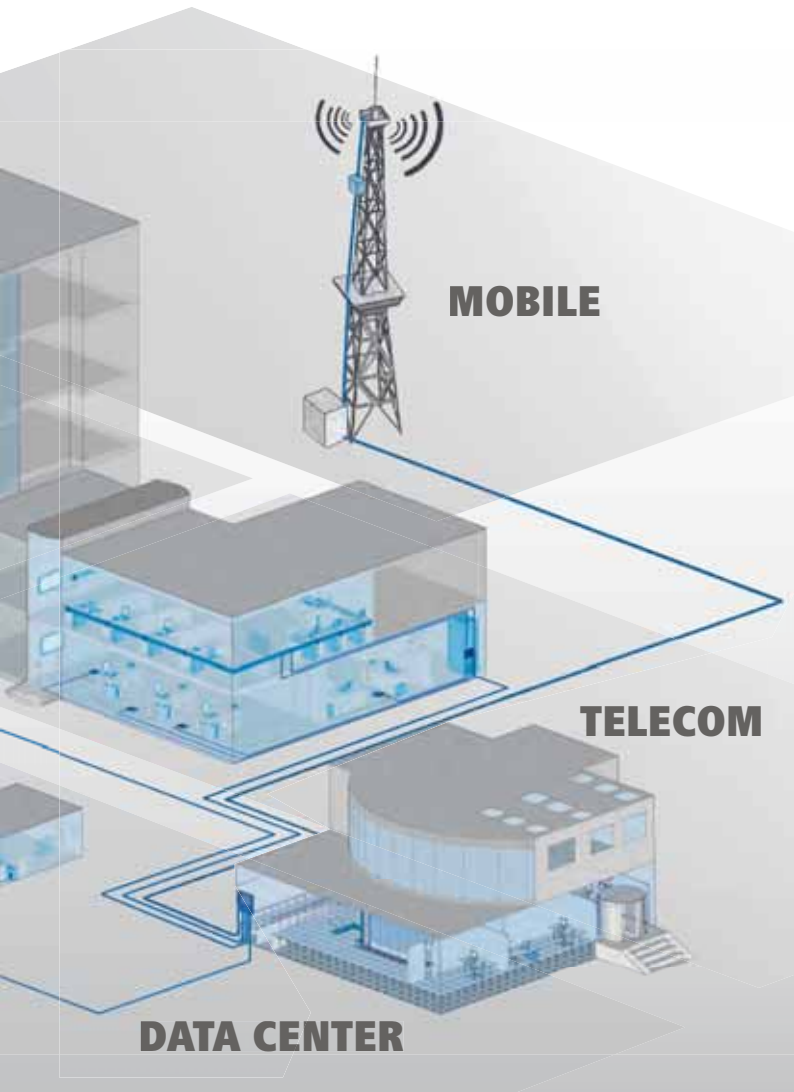
Mit dem DataVoice-Programm bietet Telegärtner Planern, Installateuren und Anwendern ein zuverlässiges Profi-Gesamtsystem rund um die strukturierte Verkabelung von Büro-Gebäuden, Produktionshallen und Maschinen. Das DataVoice Portfolio umfasst Komponenten für die Verkabe-

lung von Kupfer- und Glasfasernetzen sowie Steckverbinder für industrielle Anwendungen. Im Office-Bereich reicht das Produktportfolio von Anschluss- und Verteilerkomponenten für Lichtwellenleitertechnik sowie vorkonfektionierten Glasfaserstrecken bis hin zu leistungsstarken passiven Kom-



ponenten zur Übertragung über Kupferkabel. Ob in der Fabrik- oder in der Maschinen- und Anlagenverkabelung: Mit extrem zuverlässigen RJ45-Steckverbinder-Systemen für Anforderungen im industriellen Umfeld bietet DataVoice Ihnen alles, was Sie für moderne, gigabitschnelle Pro-

duktionshallen-, Maschinen- und Anlagennetzwerke brauchen. Komplettiert wird das DataVoice Angebot durch die Kabelkonfektionierung – für eine lückenlose, strukturierte Gebäudeverkabelung.



## **+** DataVoice Das Verkabelungssystem mit dem PLUS an ...

### **...Leistung**

Garantierte Übertragungsraten bis 100 GBit/s mit LWL und 10 Gbit/s über Kupfer dank neuesten Technologien.

### **...Anwendbarkeit**

Durchgängiges System für Büro-, Produktionshallen, Maschinen- und Anlagennetzwerke.

### **...Verfügbarkeit**

IP20- und IP68-geschützte Gehäuse für zuverlässige Verbindungen unter Extrembelastungen.

### **...Benutzerfreundlichkeit**

Einfachere Montage dank vormontierter Komponenten und vorkonfektionierter Kabel.





# Beste Verbindungen für die moderne Industrie

Moderne, leistungsfähige Industrieanlagen, gerne auch als Smart Industry oder Smart Factory bezeichnet, sind gekennzeichnet durch ein Höchstmaß an Flexibilität selbst bei kleinen Losgrößen, durch modulare, offene Konzepte und durch höchste Zuverlässigkeit. Intelligente, hochautomatisierte Systeme sollen Unternehmen einen technologischen und wirtschaftlichen Vorsprung verschaffen. Unterstützt wird dies durch politische Initiativen wie Industrie 4.0 in Deutschland, L'industrie au futur in Frankreich und dem Industrial Internet Consortium (IIC) in den USA.

Die immensen Datenmengen, die in solch hochvernetzten Fertigungen entstehen, müssen schnell, sicher und zuverlässig über das Netzwerk übertragen werden. Leistungsfähige Industrial-Lösungen haben darüber hinaus die besonderen Anforderungen der vernetzten Fertigung in rauen industriellen Umgebungen zu erfüllen und gleichzeitig künftige Entwicklungen zu berücksichtigen. Im Industrial Ethernet können zwar in manchen Fällen gleiche Verkabelungskomponenten wie im Bürobereich verwendet werden. Doch in der rauen Fertigungsumgebung sind die Komponenten eines Datennetzes sehr viel größeren Belastungen ausgesetzt: Staub, Feuchtigkeit, Chemikalien, mechanische Belastungen, extreme Temperaturen und höhere elektromagnetische Belastungen setzen der Verkabelung zu und stellen komplett neue Anforderungen. Gleichzeitig wird in der Fertigung höchste Zuverlässigkeit und Verfügbarkeit gefordert, denn ein Ausfall – und sei es nur von kurzer Dauer – führt unweigerlich zu hohen finanziellen Verlusten. Gerade im industriellen Umfeld sind Qualität und Zuverlässigkeit der Komponenten von Ausschlag gebender Bedeutung – besonders der Anschlussdosen und Steckverbindungen. Neben der Qualität sorgfältig aufeinander abgestimmter Komponenten ist bei industriellen Anwendungen zusätzlich der Schutz gegen ein Eindringen von festen und flüssigen Stoffen wichtig.

Telegärtner hat sich dieses Themas angenommen und basierend auf unseren millionenfach bewährten Steckverbindern aus dem Office-Bereich eine zukunftsweisende Lösung für „Industrial Ethernet“ entwickelt.

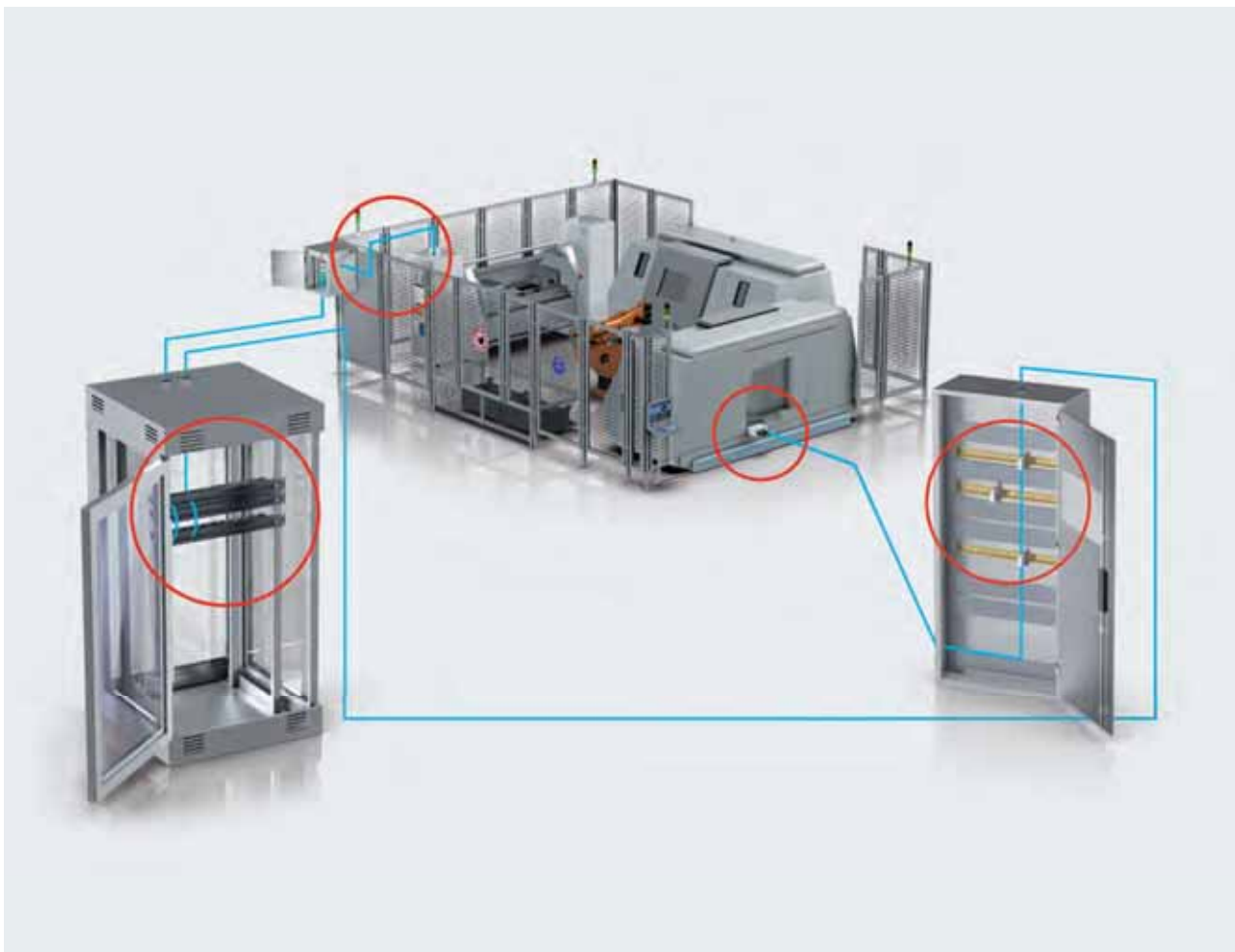


Das industrielle Umfeld stellt unterschiedliche Anforderungen an Steckverbinder und Anschlüsse: Mal sind hohe Übertragungsraten gefragt, mal sind bestimmte Schutzarten verlangt. Mussten Anwender bisher auf Produkte unterschiedlicher Hersteller zurückgreifen, um sich die Kombination zusammenzubauen, die sie für ihre Arbeit brauchten, gibt es jetzt endlich eine Lösung für alle Anforderungen im industriellen Umfeld: **DataVoice Industry** von Telegärtner.

## DataVoice Industry: Eine Lösung für alle Anforderungen

Die industrietauglichen Steckverbinder und Verkabelungskomponenten aus dem DataVoice Industry-Programm sorgen für zuverlässige Verbindungen im Schaltschrank, Etagenverteiler, Maschinenverteiler oder Ethernetgerät. Alle Anforderungen, die Anwendern im industriellen Umfeld

begegnen, werden berücksichtigt: Glasfaser und Kupfer, Flansch und Gehäuse. Sämtliche Komponenten aus dem DataVoice Industry-Programm erfüllen alle weltweit gültigen Normen an Kontaktsicherheit, Gehäusestabilität und Übertragungsraten im Industrial Ethernet.



**Komponenten für den  
Etagenverteiler**



**Komponenten für die  
Feldverkabelung**



**Anschlussdosen**

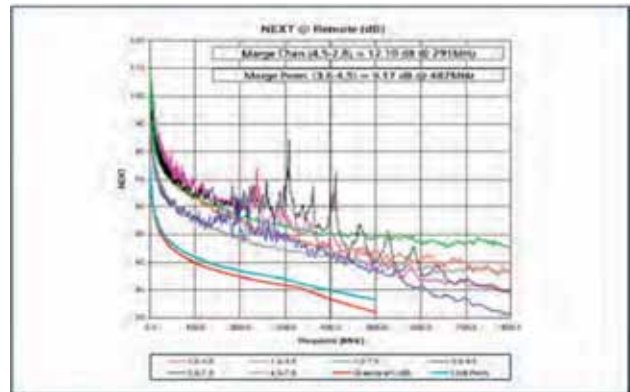


**Komponenten für den  
Schaltschrank**



## Hohe Geschwindigkeit – von der Montage bis zur Übertragung

Die Ansprüche an eine schnelle Vernetzung, ans Reporting und an die Prozesssteuerung werden immer größer. Mit DataVoice Industry hat der Anwender endlich eine Lösung, die all seinen Anforderungen gerecht wird: Mit einer Datentransferleistung von 10 MBit bis 10 GBit eröffnen sich Anwendern völlig neue Möglichkeiten: sowohl in Prozessgestaltung als auch in der Logistik.



## Einfachste Handhabung

Die industriellen Steckverbindersets wurden so entwickelt, dass die Montage schnell, einfach, sicher und vor allem zuverlässig ohne Spezialwerkzeuge erfolgen kann. Die Telegärtner Steckverbinder zeichnen sich durch maximal flexible Montagemöglichkeiten aus. Das beginnt bei vormontierten Einheiten und Komponenten, die einfach und vor allem ohne Spezialwerkzeug zusammen gebaut werden können

– und geht bis hin zu einfachen Montagemöglichkeiten von Flanschen. Der Anwender hat bei DataVoice Industry die Wahl zwischen Zentralverschraubungen für Standard-Wandausschnitte oder vier Schrauben für die Außenmontage. Beide Optionen sind problemlos mit Standard-Ausknackwerkzeugen zu erstellen.



## Rundsteckverbinder M12x1 IP67 X- & D-kodiert für industrielle Automation

Mit dem M12 Steckverbinder reagiert Telegärtner auf die Anforderung der Industrie zur durchgängigen Verkabelung von Industriekommunikations-Netzwerken gemäß IEC 61918, die als Steckgesicht M12x1-Rundsteckverbinder in 4- und 8-poliger Ausführung vorschreiben.

Als 4-poliger, D-kodierter Kompaktsteckverbinder kann der M12 von Telegärtner im PROFINET-Umfeld Datenraten bis 100 Mbit/s übertragen. X-kodiert überträgt die 8-adrige Version Datenraten bis 10 Gbit/s und ermöglicht zusätzlich

eine Spannungsversorgung angeschlossener Endgeräte. Damit können Applikationen wie Sicherheits- bzw. Videoüberwachung (CCTV), Fahrgastinformationssysteme (PIS), Produktionsanlagen bzw. Fertigungsüberwachung mit hochauflösenden Kameras realisiert werden. Der extrem robuste M12 lässt sich ohne Spezialwerkzeug vor Ort montieren. Seine rüttelfeste Schraubverbindung ermöglicht Zugentlasten und Abdichten in einem Dreh. Er zeichnet sich darüber hinaus durch seine sehr gute Schirmkontaktierung aus und deckt eine große Bandbreite an Adern- (0,9-1,6 mm) und Kabeldurchmessern (5-10 mm) ab.

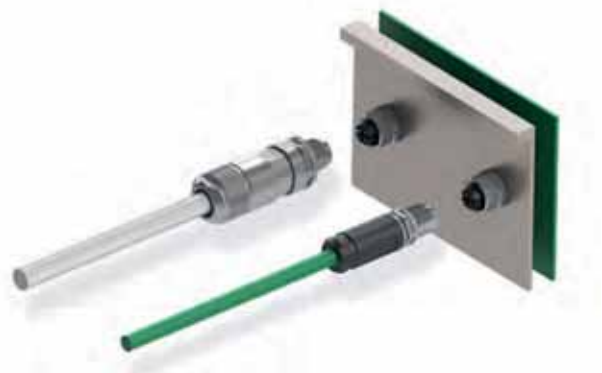


### Telegärtner STX M12 Verkabelungssystem

Telegärtner bietet für die Installation von Industriekommunikations-Netzwerken M12x1 D- und X-kodierte Steckverbinder, die sowohl zum Anschluss an Massivleiter als auch Litzenleiter-Kabel geeignet sind und eine 360° Schirmkontaktierung bieten.

Ein weiterer Bestandteil des STX M12 Verkabelungssystems sind Leiterplattenbuchsen mit Gehäuse für die Vorder- oder Hinterwand-Montage. Für den Geräteanschluss zwischen Maschinen/Endgeräten bzw. von Maschine/Endgerät in den Schaltschrank bietet Telegärtner vorkonfektionierte Verbindungsleitungen mit SF/UTP 2x2xAWG22/7 PUR gemäß PROFINET-Spezifikation für den M12x1 D-kodiert. Die Verbindungsleitungen mit M12x1 X-kodiert weisen einen S/FTP 4x2xAWG26/7 PUR Aufbau und erhöhten Temperaturbereich von -40° bis 85°C auf.

Der M12x1 X-kodierte Steckverbinder ist weltweit in den Industrial-Ethernet-Systemen gemäß ODVA (Rockwell Automation), PROFINET (Siemens), CC-Link (Mitsubishi Electric), EtherCat (Beckhoff Automation) einsetzbar.



## TOC Outdoor Steckverbinder IP68

TOC steht für Telegärtner Outdoor Connectors und bietet Verkabelungs-Profis bei Außenanwendungen die Zuverlässigkeit und Flexibilität, die Sie sich für Ihr Netzwerk wünschen. Sie kommen in Außenanwendungen für die Daten- und Telekommunikation im Mobilfunk, Prozess-, Anlagen-, Verkehrsautomatisierung zum Einsatz.

Die TOC-Serie ist in Ausführungen mit vernickeltem Messing sowohl für RJ45 Cat.6A als auch LWL LC Duplex und MPO/MTP® erhältlich.

Die Konformität mit den Vorgaben der Schutzklasse IP68 und die hervorragenden Materialeigenschaften ermöglichen einen Einsatz in härtesten Umgebungsbedingungen, und dies in einem Temperaturbereich von -40°C bis 85°C.

Das Verriegeln, Zugentlasten und Abdichten der TOC Steckverbinder erfolgt über eine Drehbewegung und erfordert keine weiteren Arbeitsschritte. Für Sie bedeutet das: einfache, schnelle und fehlerfreie Installation, hohe Übertragungssicherheit und Flexibilität bei der Verkabelung.



### TOC-Serie RJ45 und LC Duplex / MPO/MTP®

Die TOC-Serie RJ45 ist mit den montagefreundlichen Anschlusskomponenten MFP8 Cat.6A Stecker und AMJ-SModul Cat.6A als Set erhältlich und kann vor Ort ohne Spezialwerkzeuge an Massiv- und Litzenleiterkabel mit Kabeldurchmesser bis 9,5 mm (u.a. PE-Kabel) angeschlossen werden. Für Verlängerungen kann die TOC Kupplung mit eingebauter RJ45 Durchführungskupplung mit in die Verkabelungsstruktur integriert werden.

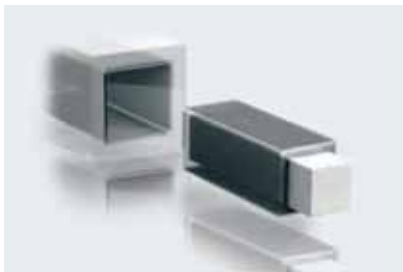
Die TOC-Serie in LC Duplex bzw. MPO/MTP® besteht durch Ihre einfache Handhabung als auch Flexibilität in der Installation. Es können vorkonfektionierte Kabel in das TOC Steckergehäuse eingeführt werden. Mit dem verlängerten Rasthebel bzw. Entriegelungsstift lassen sich die Stecker in Verbindungen mit SFP Transceiver oder Kupplungen auch bei beengten Platzverhältnissen mühelos Stecken & Ziehen. Darüber hinaus können die unterschiedlichen Einbaulagen der SFP Transceiver in allen Achsen ausgeglichen werden. Das TOC Steckergehäuse ist für Kabeldurchmesser bis 9,5 mm ausgelegt. Für Verlängerungen kann die TOC Kupplung mit eingebauter Durchführungskupplung mit in die Verkabelungsstruktur integriert werden.





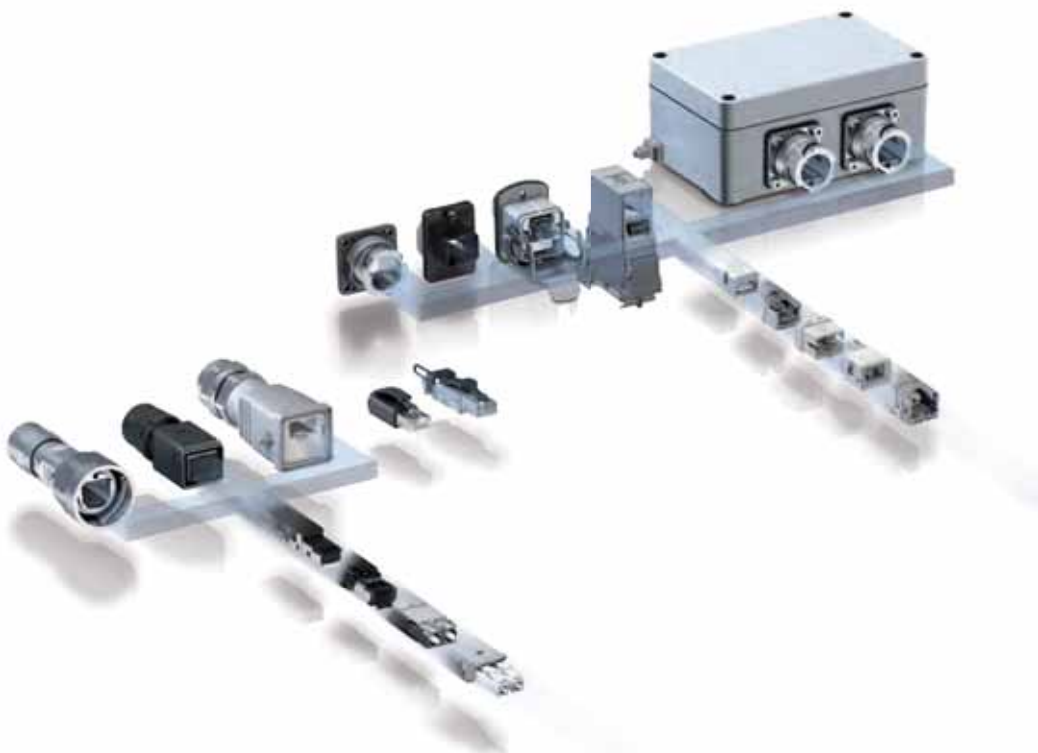
## Telegärtner STX: Steckverbinder-Plattform für Industrial Ethernet

Ob in der Fabrik-, Maschinen- oder Anlagenverkabelung: mit den Industrie-Steckverbindern der Variante 1, Variante 4, Variante 5 und Variante 14 aus der STX-Plattform, sowie Industrie-Steckverbindern der Variante 6 bietet Ihnen Telegärtner normgerechte Industrial Ethernet Lösungen der Extra-Klasse. Ein Grund dafür liegt in ihrer Resistenz gegenüber den Belastungen im industriellen Umfeld. Ein zweiter Grund liegt in ihrer Modularität: Denn nirgendwo anders können Sie Schutzgehäuse so uneingeschränkt mit Stecker- bzw. Flanscheinsätzen bestücken wie bei STX.



### Eine Schnittstelle für alle Anforderungen in der industriellen Verbindungstechnik

Das Herzstück des STX-Plattformkonzepts ist eine Schnittstelle, welche alle Anforderungen, Möglichkeiten und Eventualitäten berücksichtigt, die Anwendern in der industriellen Verbindungstechnik begegnen: Glasfaser und Kupfer, Flansch und Gehäuse.

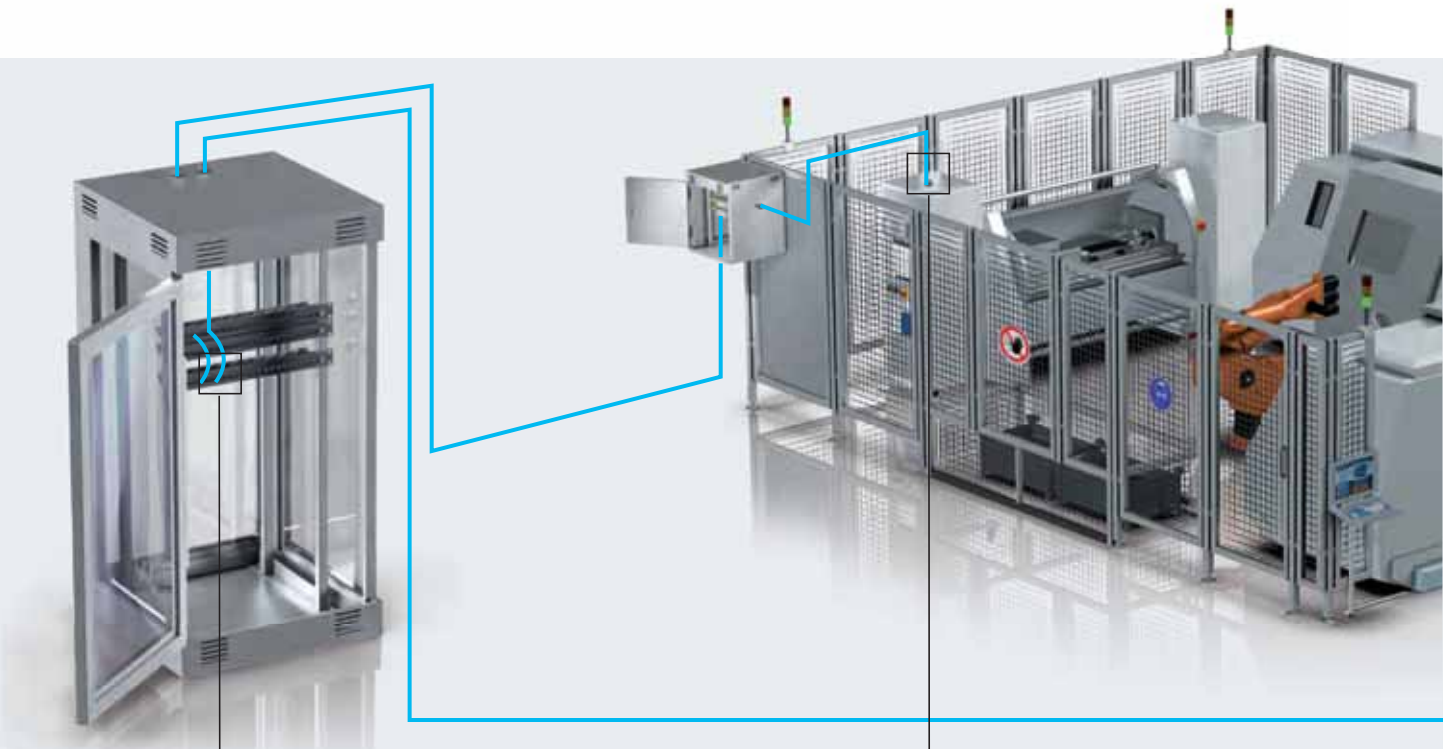


Das STX Plattform-Konzept für industrielle Steckverbinder ermöglicht es, Einsätze mit einheitlichen Abmaßen in verschiedenen Gehäusen zu verwenden. **Für moderne, zukunftssichere 10 Gbit Netzwerke gibt es nichts, das einfacher und zuverlässiger zugleich ist.**

## Uneingeschränkt kombinierbar: Das modulare STX-Steckverbindersystem

Vorsprung durch maximale Modularität. Die neuen Telegärtner STX-Ethernet-Steckverbinder der Variante 1, Variante 4, Variante 5 und Variante 14 mit **STEADYTEC**®-Technologie bieten normgerechte Lösungen, die flexibel miteinander kombinierbar sind – ohne störende Anpassungen. Denn die frei wählbaren Einsätze lassen sich problemlos in alle IP67-Schutzgehäuse einsetzen.

Das schafft größere Freiheiten bei der Artikelauswahl und in der Anwendung. Neben den RJ45- Einsätzen können auch LWL-Steckverbinder für Plastic Optical Fibre (POF), Plastic Cladded Fibre (PCF) und Glass Optical Fibre (GOF) in 9 µm, 50 µm und 62,5 µm integriert werden. Obendrein steht eine einmalige Auswahl zwischen Varianten aus Kunststoff oder Metall zur Verfügung. Sämtliche Steckverbinder sind



19" Panel

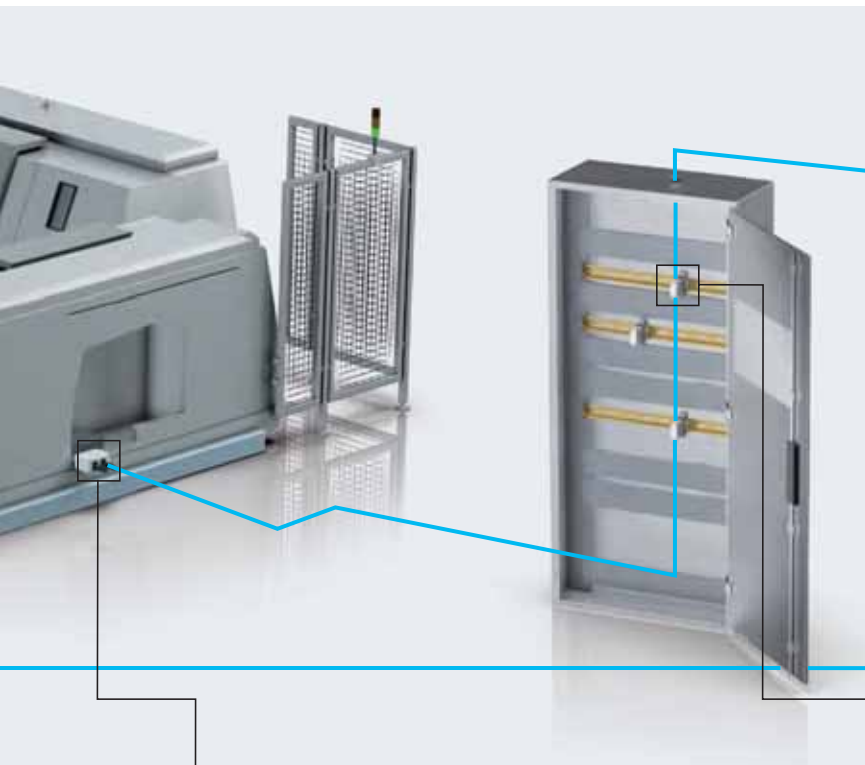
Stecker	19" Panel	Einsätze	Stecker
RJ45 AWG24-27	[Image of 19-inch panel connector strip]	RJ45 Modul	RJ45 AWG24-27
RJ45 AWG22-26		RJ45 Kupplung	RJ45 AWG22-26

IP67 Steckverbinder

Steckereinsätze	Steckergehäuse   Flanschgehäuse	Flanscheinsteckverbinder	Stecker
RJ45 AWG24-27	Variante 1	RJ45 Modul	RJ45 AWG24-27
RJ45 AWG22-26	Variante 4	RJ45 Kupplung	RJ45 AWG22-26
Z5C	Variante 5	Z5C/SC-RJ Kupplung	SC-RJ Stecker
LC Duplex	Variante 14	LC Duplex Kupplung	LC Duplex Stecker

zudem nach EN 50173-1 und ISO/IEC 24702, IEC 61918, IEC 61784-5 sowie IEC 61076-3-106 und IEC 61076-3-117 genormt. Fazit: Für moderne gigabitschnelle Netzwerke gibt es nichts, das einfacher und zuverlässiger zugleich ist. Ob in der Fabrik- oder in der Maschinen- und Anlagenverkabelung. Oder ob für zuverlässige Verbindungen zwischen Produktionshallen, Maschinen- und Anlagennetzwerken.

Profitieren Sie bei STX von maximaler Flexibilität. Das Produktsortiment sichert Ihnen über viele Varianten hinweg entscheidende Vorteile für vielfältige Anwendungen: bei der Planung, der Konfektionierung und im laufenden Betrieb. Der Anwender hat die freie Auswahl und erhält somit auf einer gemeinsamen Basis immer das Produkt, das er für seine Applikation benötigt. Sämtliche Varianten – ob Kunststoff- oder Metallgehäuse – sind für die Schutzart IP 67 ausgelegt.



**Telegärtner STX: mit „STEADYTEC® Reliable Technology“**

Um für die besonderen Herausforderungen des rauen Industrial Ethernet optimal gerüstet zu sein, hat Telegärtner in Kooperation mit führenden Unternehmen der Branche die **STEADYTEC®** Technologie entwickelt. **STEADYTEC®** steht für einfach zuverlässige Verbindungstechnik für raue Umgebungen. Wo immer ein Produkt das „**STEADYTEC®** Reliable Technology“-Logo trägt, kann der Anwender sicher sein:

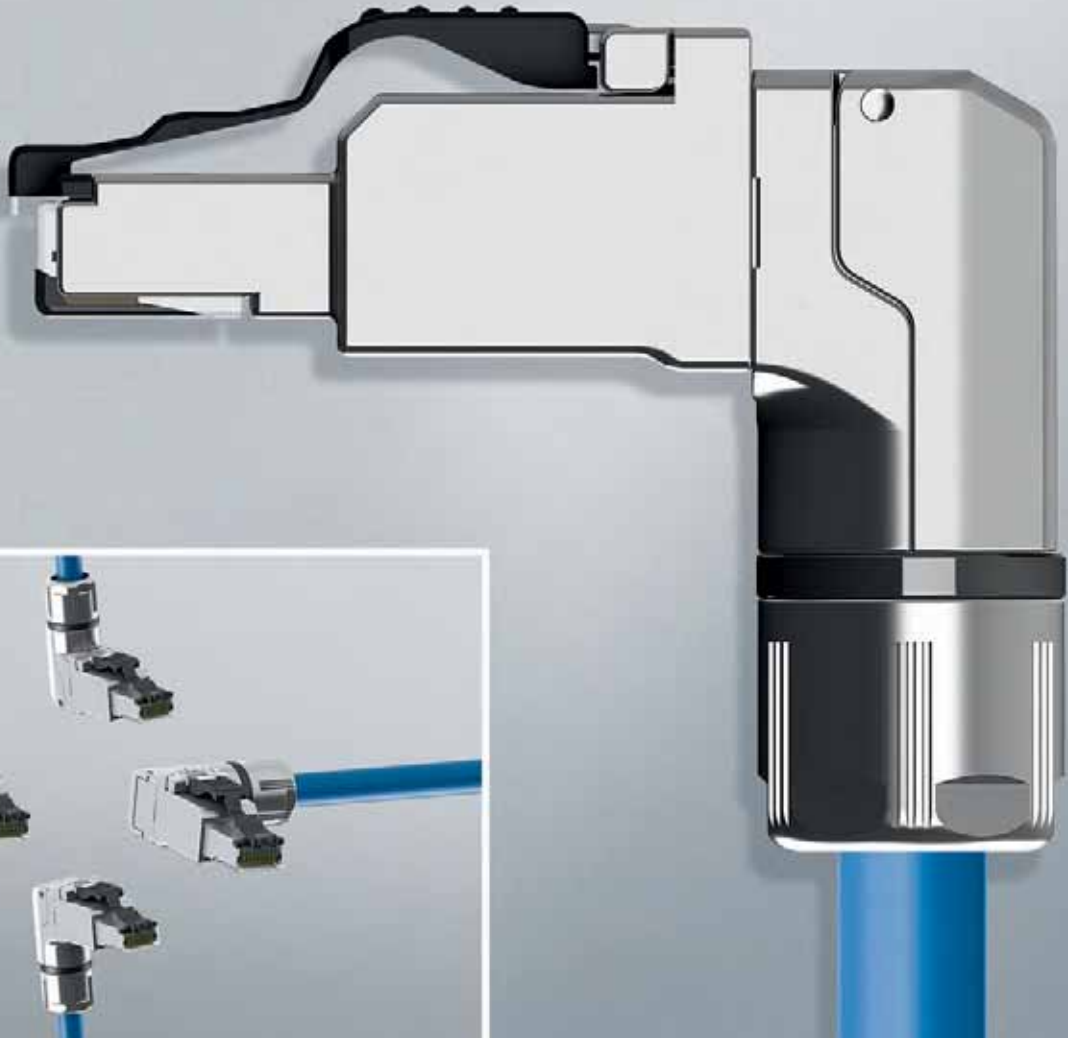
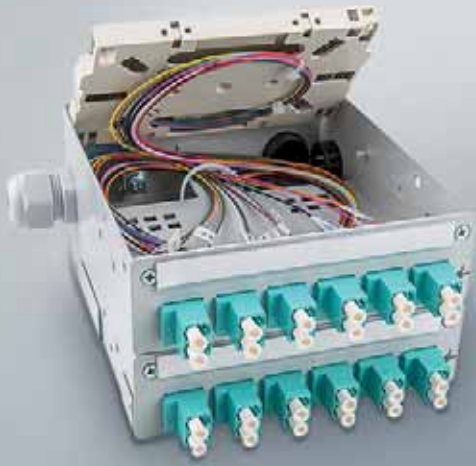
Dieser Steckverbinder erfüllt die weltweit gültigen Normen und Standards für Industrial Ethernet zu 100 %. Die hohen Anforderungen hinsichtlich Qualität und Systemdurchgängigkeit spiegeln sich in der gesamten Palette an Produkten wider. Planer, Installateure und Betreiber freuen sich über diese Kombination von Zuverlässigkeit, Normtreue, Flexibilität, Vielfalt und Modularität. Nur Produkte, die diese Kriterien erfüllen, werden mit dem „**STEADYTEC®** Reliable Technology“-Logo gekennzeichnet.

**IP67 Anschlussdosen**

Steckereinsätze	Steckergehäuse	Anschlussdosengehäuse	Flanschgehäuse	Flanscheinsätze
RJ45 AWG24-27	Variante 1	IP67 Anschlussdose Metall 2-fach	Variante 1	RJ45 Modul
RJ45 AWG22-26	Variante 4	IP67 Anschlussdose Metall 1-fach	Variante 4	RJ45 Kupplung
2xSC	Variante 5	IP67 Aufputzdose	Variante 5	25C/SC-RJ Kupplung
LC Duplex	Variante 14		Variante 14	LC Duplex Kupplung

**IP20 Kabelverbinder**

Stecker	Hutschienenadapter	Einsätze
RJ45 AWG24-27	IP20 Kabelverbinder für RJ45	USB Kupplung
RJ45 AWG22-26		RJ45 Kupplung
	IP20 Kabelverbinder für LWL	RJ45 Modul
SC-RJ Stecker		SC-RJ Kupplung
LC Duplex Stecker		LC Duplex Kupplung
SC Duplex Stecker		SC Duplex Kupplung





# Telegärtner DataVoice Industry

## Highlights

Wenn es um zuverlässige Übertragung von Daten, Signalen und Energie im industriellen Umfeld geht, setzt Telegärtner auf die Weiterentwicklung bewährter Technologien und Materialien. Unsere innovativen Produkte und Lösungen ermöglichenes Anwenden, ihren täglichen Aufgaben leichter, effizienter und erfolgsversprechender nachzugehen.

### **Feldkonfektionierbarer RJ45-Steckverbinder MFP8-4x90 Cat.6A, gewinkelt**

Der MFP8-4x90 Cat.6A ist die logische Erweiterung der RJ45-Steckverbinderfamilie. Die Vorteile des herkömmlichen MFP8 Cat.6A, wie einfache und schnelle Montage auf alle gängigen Kabeltypen und für alle Netze bis 10 Gigabit Ethernet, wurden um einen variablen 90° Kabelabgang erweitert. Dies sorgt für eine bislang unerreichte Flexibilität und spart Zeit und Kosten bei Installation, Reparatur und Wartung - im Büro, im Rechenzentrum, in der Industrie oder in Heimnetzwerken.

### **Feldkonfektionierbarer RJ45-Steckverbinder MFP8 IE Cat.6A**

Das neueste Mitglied in der MFP8-Familie besticht durch zwei maßgebliche Neuerungen. Neben dem komplett überarbeiteten, formschönen Gehäuse in vollmetallischer Ausführung zeichnet sich der MFP8 IE insbesondere durch eine innovative Kabelverschraubung aus, die Kabeldurchmesser bis 10 mm durchlässt. Die klappbaren Teile des Schirmgehäuses sind verliersicher am Steckergehäuse angebracht und ermöglichen eine einfache und schnelle Montage an Industriekabel vor Ort. All das macht den MFP8 IE zur idealen Lösung für Installationen und Reparaturen von modernen industriellen Netzwerken.

### **STX-Tragschienenverteiler TS24 für bis zu 24 Fasern**

Das Sortiment der STX Tragschienen-Verteiler wurde um eine neue Gehäusevariante für bis zu 24 Fasern erweitert. Konzipiert für den Anschluss von Lichtwellenleiterkabeln mittels Spleißtechnik kann er mit LWL-Kupplungen der Bauarten ST, SC Duplex und LC Duplex und Pigtails („ready to splice“) bestückt werden.

### **Feldkonfektionierbarer Steckverbinder STX M12x1 X- und D-kodiert Cat.6A**

Die Verkabelung von Industriekommunikations-Netzwerken gemäß IEC 61918 sieht als Steckgesicht die M12x1-Rundsteckverbinder in 4- und 8-poliger Ausführung vor. Telegärtner bietet hierfür M12x1 D- und X-kodierte Steckverbinder nach IEC 61076-2-101, Leiterplattenbuchsen mit Gehäuse für die Vorder- oder Hinterwandmontage und vorkonfektionierte Verbindungsleitungen für den Geräteanschluss zwischen Maschinen/ Endgeräten bzw. von Maschine/Endgerät in den Schaltschrank an.

### **Verbindungsmodul VM-Pro 8-8 Class FA (1000 MHz) IP67**

Die mechanische Stabilität, der isolierte Aufbau und der Schutz vor äußeren Einflüssen ermöglicht einen vielseitigen Einsatz des VM-Pro 8-8 Class FA (1000 MHz) IP67 bei Kabelverlegungen und -reparaturen in der Gebäude-, Heim- und Industriegebäudeverkabelung. Seine kompakte Bauform ermöglicht eine komfortable Kabelverbindung auch bei sehr beengten Platzverhältnissen. Die Montage erfordert keine Spezialwerkzeuge und ist in wenigen Schritten erfolgt.



Weitere Telegärtner Highlights aus dem DataVoice-Bereich finden Sie auf unserer Homepage unter [www.telegaertner.com/datavoice](http://www.telegaertner.com/datavoice)

Produkte und Leistungen  
Märkte und Anwendungsbereiche  
Informations- und Kataloge

- Kataloge
  - ↳ Online-Kauf
  - ↳ Online-Kauf DataVoice Office
  - ↳ Online-Kauf DataVoice Industry
- Themenportale
- Highlights

Downloads und Tools  
Kontakt und Vertretungen

- TOEIT-Konfigurator
- Cable-Konfigurator
- Netzwerk-Konfigurator
- Planetwatch
- InfoTeam
- Online-Kauf DataVoice Office
- Online-Kauf DataVoice Industry
- Online-Kauf Cable
- Just for you DataVoice-Profit

## DataVoice Office Onlinekatalog

- ↳ Katalog PDF herunterladen
- ↳ Katalog per Fax anfordern

### DataVoice Office



Warenkorb

- ↳ Produkt in Warenkorb
- ↳ zum Warenkorb

Netzwerk  
Patch-Systeme (M1-DIMMUM)  
Patch-Systeme und -Kabel  
Verbindungsstücke Cat 5e  
Media-Shield  
Defend Connected-SP-Link  
RJ45 Patch-Kabel  
Kabel-Installation- und Schutz-Kabel  
RJ45 Übertragungsstücke  
SCT - Schirmungsstücke  
TCC - Distanz-Steckverbinder  
LVL Steckverbinder  
LVL Patchkabel  
LVL Abschirmende Steckverbinder  
LVL SPD/STPB (Schirmungsstücke)  
LVL SPD/STPB (Schirmungsstücke)  
LVL SPD/STPB (Schirmungsstücke)  
LVL SPD/STPB (Schirmungsstücke)  
LVL SPD/STPB (Schirmungsstücke)  
LVL SPD/STPB (Schirmungsstücke)  
LVL SPD/STPB (Schirmungsstücke)  
LVL SPD/STPB (Schirmungsstücke)  
LVL SPD/STPB (Schirmungsstücke)  
LVL SPD/STPB (Schirmungsstücke)  
LVL SPD/STPB (Schirmungsstücke)



# Telegärtner Online

## Immer einen Besuch wert

Gewinnen Sie Einblicke in unser umfangreiches Produktspektrum und erfahren Sie mehr über uns. Dank unserer zielgruppenorientierten Strukturierung finden Sie schnell und einfach nützliche und informative Inhalte zu unterschiedlichen Themen wie z. B. Komponenten für die Heimverkabelung, für industrielle Anwendungen oder für die Verkabelung von Rechenzentren. In unserem Online-Katalog halten wir Sie mit unserem kompletten Produktportfolio immer auf dem Laufenden. Durch eine übersichtliche Navigationsstruktur und integrierte Volltextsuche finden Sie sicher und schnell die gewünschten Produkte sowie die richtigen Ansprechpartner. Sie erhalten zu jedem Produkt umfassende Informationen in Bild und Text und können sich wichtige Informationen, wie technische Zeichnungen und Montageanleitungen, als PDF-Datei direkt auf Ihren Rechner laden.

[www.telegaertner.com](http://www.telegaertner.com)

## Online-Planerbereich

### Gebäudeverkabelungs-Tools für Planungs- und Ingenieurbüros

Um als Planer seiner Arbeit effizient und zielführend nachkommen zu können, braucht man neben Ideen und Visionen in erster Linie einen zuverlässigen Partner, der einem – unabhängig von der zu bewältigenden Aufgabe – das passende Planungstool bereitstellt. Telegärtner weiß um die Anforderungen, mit denen sich Planer weltweit täglich auseinandersetzen müssen und bietet ihnen in seinem Planerbereich eine Fülle an nützlichen Tools, mit denen Planer Ihre Arbeit schneller, kostengünstiger und zielführender erledigen können.



#### **VISIO-Shapes**

VISIO-Shapes von Patch Panels, Anschlussdosen, Modulsystemen, in Kupfer- und LWL-Ausführung



#### **Zertifikate und Prüfberichte**

über Link- und Komponentenmessungen durch unabhängige Prüflabore



#### **Datenblätter und Montageanweisungen**

für eine Vielzahl von Produkten: schnell und einfach direkt aus unserem Online-Katalog herunterladen



#### **Info-Materialien**

Kataloge und Produktbroschüren; erhältlich im pdf-Format oder als Printexemplar, darüber hinaus auch Standpunktpapiere, Fachbeiträge und Applikationsberichte



#### **Online-Konfigurator**

TICNET- Konfigurator: Kabel samt Steckverbinder und LWL-Rangierverteiler online zusammenstellen



#### **Preislisten**

Aktuelle Liste aller Telegärtner Produkte im PDF- oder Excel-Format: erhältlich auf Anfrage



#### **Ausschreibungstexte**

für Gebäudeverkabelungs- und Industrial Ethernetkomponenten in allen gängigen Formaten

Nutzen Sie die umfangreichen Planungstools, die Ihnen Telegärtner zur Verfügung stellt: für eine spielend einfache Planung Ihrer zukünftigen Verkabelungsaufgaben.

[www.telegaertner.com/planerbereich](http://www.telegaertner.com/planerbereich)



 **Telegärtner**

Telegärtner online | Unternehmen | ...

Produkte und Leistungen  
Technik und Anwendungsgebiete  
Informationen und Hilfe  
Downloads und Tools

## Downloads und Tools Konfiguratoren und Tools

**SUNET Konfigurator**  
Für verschiedene  
Konfigurationen für industrielle  
Reparaturanordnungen

[Zum SUNET Konfigurator](#)

**COAX Konfigurator**  
Für die optimale Coax-Plan  
von individuell verketteten  
Kfz-Systemen

[Zum COAX Konfigurator](#)

**Netzwerk Konfigurator**  
Für die schnelle und einfache  
Planung der strukturierten  
Verdrahtung von Netzwerkanlagen

[Zum Netzwerk Konfigurator](#)



**Kabel-Blocker Finder**  
Für das schnelle Finden von  
Isolierten Steckverbindern im  
Coax-Kabel-Bündel anhand von  
Kabelnummern

[Zum Kabel-Blocker Finder](#)

**Umschwerer: Mikrowelle - Zill**

[Zum Umschwerer](#)

### Einzelrechnung MMS

Rechnen:  
Anzahl  
Einheit  
Preis  
Menge  
Gesamt

**Kabelgraben-Finder**  
Für die einfache Zuordnung von  
Säulen nicht peripheren  
Kabelkanälen

[Zum Kabelgraben-Finder](#)

**Rechner: Reflektoren**  
Für die schnelle Ermittlung des  
Reflexionskoeffizienten in  
bestimmten Steckverbindern

[Zum Rechner](#)

# Telegärtner Konfiguratoren

## für die Online-Planung von HF-Kabeln, Verkabelungskomponenten & Netzwerken

Sie möchten HF-Kabel samt koaxialen Steckverbindern individuell zusammenstellen sowie Kabelschutz, Beschriftung und Kabellänge nach Ihren Wünschen hinzufügen? Oder möchten Sie Kabel samt Steckverbinder oder einen LWL-Rangierverteiler nach Ihren Wünschen online zusammenstellen und gleich eine Anfrage zum Fachhändler in Ihrer Nähe absenden? Oder suchen Sie eine Plattform, auf der Sie Module/Keystones, Anschlussdosen, Patch Panels, Mini-Verteiler bzw. Patch und Installationskabel nach Ihren individuellen Vorstellungen zusammenstellen können? Dann sind unsere Konfiguratoren genau das Richtige für Sie.



### TICNET-Konfigurator

Für die optimale Online-Planung von individuellen LWL-Rangierverteilern, LWL-Wandverteilern, anschlussfertigen Glasfaserstrecken, LWL-Patchkabeln, LWL-Pigtails und RJ45-Patchkabeln in den Schutzklassen IP20 und IP67

#### Vorteile auf einen Blick:

- 6 verschiedene Konfiguratoren für unterschiedlichste individuelle Produktkombinationen
- Detaillierte Produktinformationen mit Abbildungen und technischen Informationen
- Übersichtliche Darstellung aller relevanten Informationen inkl. Brutto-Preislisten
- Speicherung Ihrer Konfigurationen für schnellere spätere Bestellungen
- Aufrufen gespeicherter Konfigurationen jederzeit mit Sicherheits-Code möglich

[www.telegaertner.com/go/ticnet](http://www.telegaertner.com/go/ticnet)



### Netzwerk-Konfigurator

Für die schnelle und einfache Online-Planung eines strukturierten Netzwerks inkl. Module/Keystones, Anschlussdosen, Patch Panels, Mini-Verteiler bzw. Patch und Installationskabel

#### Vorteile auf einen Blick:

- zwei unterschiedliche Darstellungsoptionen (Etagen-Darstellung für die stockwerksübergreifende Planung sowie die Raum-Darstellung für die einfache Planung Ihres Wunschnetzwerks) zur einfacheren und schnelleren Konfiguration
- detaillierte Stücklisten mit technischen Daten und Brutto-Preislisten zum Herunterladen im Excel- oder PDF-Format
- Aufrufen gespeicherter Konfigurationen und Bearbeiten jederzeit mit Sicherheits-Code möglich
- Projektspezifische Ausschreibungstexte im Word- oder GAEB-Format zum kostenlosen Download

[www.telegaertner.com/go/netzwerk-konfig](http://www.telegaertner.com/go/netzwerk-konfig)



### COAX-Konfigurator

Für die optimale Online-Planung von individuell konfektionierten HF-Kabeln samt koaxialen Steckverbindern, Kabelschutz, Beschriftung und Kabellänge

#### Vorteile auf einen Blick:

- Ausführliche Darstellung aller Produkte, die Sie für Ihre persönliche Konfiguration benötigen – mit PDF-Datenblättern zum Herunterladen
- Bildliche Darstellung der Steckverbinder durch Fotos und technische Zeichnungen
- Alle Konfigurationsparameter auf einen Blick: für eine einfache und übersichtliche Kabelkonfiguration in wenigen Schritten
- Detaillierte Übersicht aller verfügbaren Kabel
- Ihre individuelle Konfiguration als übersichtliche Spezifikation im PDF-Format: zum Herunterladen und Ausdrucken

[www.telegaertner.com/go/coaxconfig](http://www.telegaertner.com/go/coaxconfig)

## Für jede Anforderung die richtige Lösung

### Das Telegärtner Leistungsspektrum

Sämtliche Produkte aus unserem Portfolio wurden entwickelt, um Daten und Signale sicher und zuverlässig zu übertragen. Dabei deckt unser umfangreiches Katalogprogramm eine große Bandbreite an Applikationen ab. Da aber jede Anwendung ihre eigenen Anforderungen an das Produkt stellt, ist es manchmal notwendig, einzelne Produkte oder Baugruppen anzupassen. Speziell hierfür bietet Telegärtner eine Fülle an produktbegleitenden und ergänzenden Leistungen – sowohl für Anschlusskomponenten, Netzwerklösungen, LWL-Produkte als auch für HF-Steckverbinder.

Nutzen Sie unsere TICNET-, Netzwerk-, und Coax-Onlinekonfiguratoren, um Kabel, Steckverbinder, LWL-Rangierverteiler, komplette strukturierte Netzwerke oder koaxiale Steckverbinder nach Ihren Anforderungen zu konfigurieren und einfach online anzufragen. Profitieren Sie von unserem Know-how aus einer Vielzahl kundenspezifisch angepasster Produkte wie Anschlussdosen oder Verteiler oder von unserer OEM-Kompetenz – für eine unkomplizierte und strukturierte Verkabelung von Hallen, Maschinen oder Anlagen bzw. eine sichere Übertragung von HF-Signalen.



## Katalog-Produkte

Telegärtner bietet ein umfangreiches Programm an hochwertigen Anschlusskomponenten für die Daten- und Fernmeldetechnik. Neben leistungsstarken passiven Bauteilen zur Übertragung über Kupferkabel erhalten Sie bei uns auch Anschluss- und Verteilerkomponenten für Lichtwellenleitertechnik. Komplettiert wird das Ganze durch unsere Kabelkonfektionierung – für eine lückenlose, strukturierte Gebäudeverkabelung. Neben Netzwerkkomponenten finden Sie in unserem Portfolio ebenfalls ein breites Standardprogramm an HF-Steckverbindern für schnelle Verfügbarkeit. Mit einem Plus an Telegärtner Qualität und Zuverlässigkeit in jedem Produkt.



## Kundenspezifische Produktentwicklungen

Weil viele Applikationen ihre eigenen Anforderungen stellen, ist es notwendig, einzelne Produkte oder Baugruppen den spezifischen Anforderungen der Applikation anzupassen. Kundenspezifische Produktentwicklungen von Telegärtner sorgen für eine unkomplizierte und strukturierte Verkabelung in Büros und Fabrikhallen von Maschinen oder Anlagen. Unsere Entwicklungskompetenz zeigt sich besonders im Coax-Bereich, wo wir mit einer CAD-Datenbank mit über 15.000 Einzelteilen und vielen Tausend realisierter Sonderentwicklungen überzeugen – gerade bei kleinen und mittleren Serien ist dieser kundenindividuelle Ansatz von unschätzbarem Wert.



## OEM Fertigung

Ob als Einbaueinheit oder als komplettes Produkt nach Ihren technischen und gestalterischen Vorgaben gefertigt: Die maßgeschneiderten Telegärtner OEM-Produkte werden in unterschiedlichsten Branchen zum Übertragen von Daten und Signalen eingesetzt. Durch kurze Entwicklungszeiten, eine schnelle und flexible Musterfertigung inklusive Gehäusebau sowie eine zuverlässige Auftragsabwicklung gelingt es Telegärtner kontinuierlich, Kunden aus den unterschiedlichsten Segmenten der Telekommunikation die passende DataVoice bzw. Coax-Lösung zu liefern: in Form eines OEM-Gerätes, welches sämtliche Anforderungen erfüllt und ihnen hilft, am Markt erfolgreich aufzutreten.



## Kabelkonfektionierung

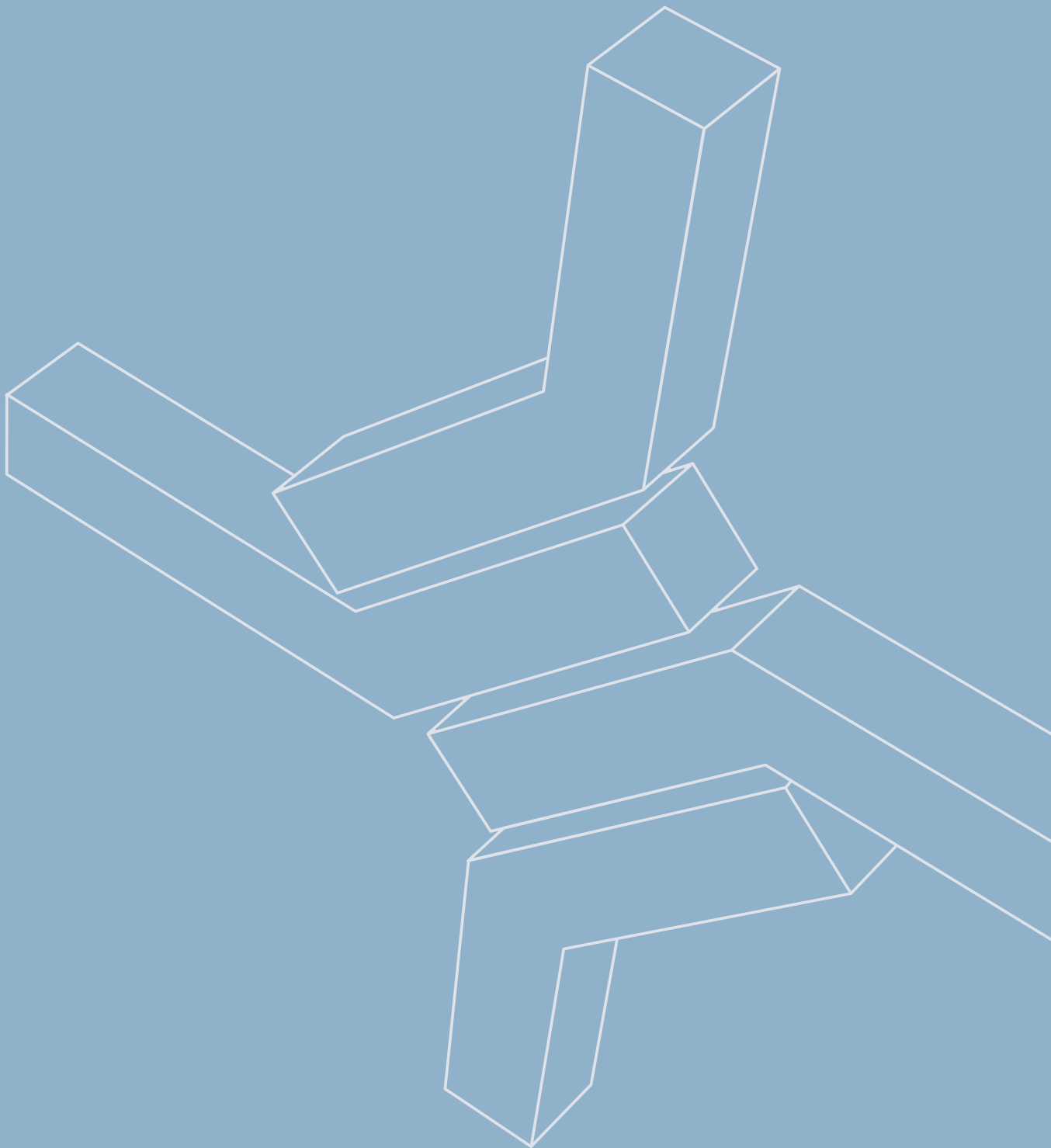
Sie möchten Kabel samt Steckverbinder oder einen LWL-Rangierverteiler nach Ihren Wünschen online zusammenstellen und gleich eine Anfrage absenden? Dann ist der TICNET-Konfigurator von Telegärtner genau das richtige Werkzeug für Sie. Hier stehen Ihnen insgesamt vier verschiedene Konfiguratoren für unterschiedliche individuelle Anforderungen zur Verfügung. Jedes von Ihnen konfigurierte Produkt wird Ihnen ausführlich dargestellt – inkl. Abbildungen und technischen Informationen. Sie haben die Möglichkeit, Ihre Konfigurationen zu speichern und bei Bedarf schnell wieder aufzurufen. Neben dem TICNET-Konfigurator bieten wir Ihnen ebenfalls den Coax-Konfigurator an: Damit können Sie auch koaxiale Steckverbinder samt Kabel online konfigurieren.







# Telegärtner





**Telegärtner**

# Telegärtner

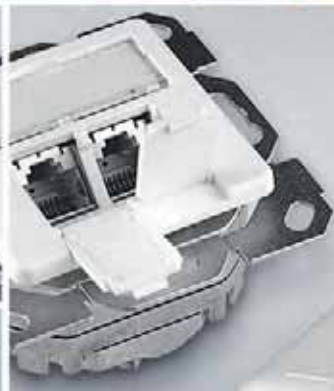
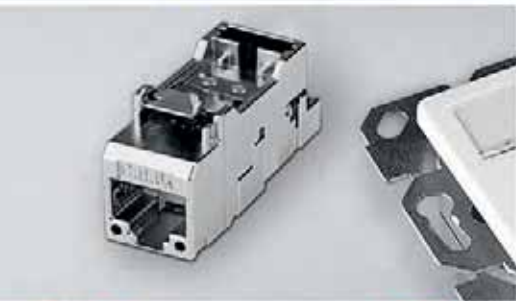
## Beste Verbindungen für Ihren Erfolg

Telegärtner ist ein weltweit operierender Komplettanbieter für professionelle Lösungen in der Verbindungstechnik. Das Traditionsunternehmen produziert und vertreibt HF-Koaxialsteckverbinder sowie Netzwerklösungen für die strukturierte Gebäudeverkabelung für Büro- und Industrieumgebungen.

In seiner mehr als 70-jährigen Geschichte hat sich Telegärtner vom Ersatzteillieferanten für Telefonanlagen in amerikanischen Kasernen zu einer der ersten Adressen für koaxiale Steckverbinder, Netzwerk-Komponenten und Kabelkonfektionierung entwickelt. Diese bemerkenswerte Entwicklung war aber nur möglich, weil sich der Anspruch des Traditionsunternehmens die ganzen Jahre über nicht geändert hat: Telegärtner möchte nicht einfach nur qualitativ gut sein, sondern seinen Kunden überragende Lösungen liefern, mit denen sie erfolgreich arbeiten können.

Bei Telegärtner werden zum einen HighTech-Ansprüche erfüllt, zum anderen auch konventionelle Kundenwünsche mit hohem Engagement bedient. Ob für große oder kleine Serien, Telegärtner ist der ideale Standardlieferant und auch Entwicklungspartner für Kunden, die mit hohen Ansprüchen beste Verbindungen für ihren Erfolg erwarten.

Ausführliche Informationen über Telegärtner sowie unseren Online-Katalog finden Sie unter: **[www.telegaertner.com](http://www.telegaertner.com)**



# Telegärtner Produkte

## Nutzen Sie das Angebot der Telegärtner Gruppe

Die Telegärtner Gruppe bietet Ihnen ein Netz an vielfältigen Leistungen. Wenn Sie schon erfolgreich mit einem der folgenden Telegärtner Bereiche arbeiten, können Sie von unseren hervorragenden Leistungen auch in anderen Bereichen profitieren – und Synergien nutzen. Fragen Sie Ihren Telegärtner Vertriebspartner nach weiteren Katalogen und Informationen!

### **Koaxiale Steckverbinder**

Ob Koaxiale Steckverbinder für hohe Leistungsübertragung im Sendebereich, geräteinterne Kleinst-Steckverbinder oder Präzisions-Steckverbinder für Labor-Messgeräte: Wir erfüllen alle Anforderungen mit einem großen Programm aus Standardprodukten – aber selbstverständlich auch nach Ihren spezifischen Vorgaben.

### **Netzwerk-Komponenten**

Für die Fernmelde- und Datentechnik bieten wir Ihnen ein großes Programm an Anschlusskomponenten. Zum einen mit leistungsstarken aktiven und passiven Bauteilen zur Übertragung via Kupferkabel. Zum anderen mit Anschluss- und Verteilerkomponenten für Lichtwellenleiter.

### **Kabel-Konfektionierung**

Auf Kundenwunsch liefern wir Ihnen einsatzbereite koaxiale und sonstige Kabel aus eigener Konfektionierung. Der Vorteil: Kabelspezifisch optimale Steckverbinder und zuverlässige, verlustarme HF-Kabel. Neben konventionellen Koax-Kabeln werden auch Semi-Rigid-, Semi-Flex- und Wellmantelkabel sowie RJ45- und LWL-Kabel in den Schutzklassen IP 20 bis 68 konfektioniert.

### **Präzisions-Drehteile**

Telegärtner Gerätebau GmbH fertigt komplexe Präzisionsdrehteile und -baugruppen im Durchmesserbereich Ø 8 mm bis Ø 65 mm aus Messing, Aluminium, Stahl und Edelstahl. In Zusammenarbeit mit zuverlässigen Kooperationspartnern bieten wir unseren Kunden alle gängigen Oberflächenbehandlungen (z. B.: Schleifen und Honen, galvanische und chemische Beschichtungen, Entgraten und Wärmebehandlungen).

### **Kunststoff-Spritzgussteile**

Telegärtner Kunststofftechnik verfügt über ein großes Sonder-Know-how für komplexe Materialkombinationen: von der Produktentwicklung über einen eigenen Werkzeugbau bis zur Serienproduktion. Vom Mehrkomponenten-Spritzguss über Inmould- und MID 3D-Technologien bis zu Automatisierungs- und Reinraum-Technik.

### **Industrie-Elektronik**

Telegärtner Elektronik bietet aktive/passive Baugruppen für Industrie-Elektronik, Telefon- und Türsprechanlagen sowie Notruftechnik. Von der Entwicklung (Hard- und Software) nach Kundenvorgabe über die technische Beratung und Typenmusterabnahme durch den TÜV bis zur Fertigung in Klein- und Großserien. Der Gerätebau läuft von der Leiterplattenbestückung und Baugruppenmontage bis zur kompletten Gerätefertigung.

# ZERTIFIKAT



**Telegärtner**  
KARL GÄRTNER GMBH

ISO 9001:2008

DEKRA Certification GmbH bescheinigt hiermit, dass das Unternehmen

**Telegärtner Karl Gärtner GmbH**

**Zertifizierter Bereich:**  
Entwicklung, Herstellung und Vertrieb von Anschlusskomponenten  
der Hochfrequenztechnik und Telekommunikation

**Zertifizierter Standort:**  
D-71144 Steinenbronn, Lerchenstraße 35



# Telegärtner Qualität

## Steckverbinder für höchste Ansprüche

### Qualitätspolitik

Weil wir Ihnen, unseren Kunden, stets die besten Verbindungen bieten möchten, geht unser Anspruch an Qualität über das Maß des Üblichen hinaus. Dementsprechend ist ISO für uns nur eine Norm für Qualität – die Telegärtner Qualität fügen wir täglich neu hinzu. So haben wir eine umfassende Qualitätssicherung nach DIN EN ISO 9001:2008 und DIN EN ISO 14001:2004 installiert: vom Wareneingang über die Fertigung bis zur Lieferung und Wartung. Ein CAQ-Programm, modernste Mess- und Prüfmittel, optische 3D-Messsysteme, das Qualitätsbewusstsein der Mitarbeiter und die kontinuierliche Optimierung des Total Quality Management: All das macht Telegärtner so einzigartig.

### Entwicklung and Fertigung

Die im CAD entwickelten Produkte werden in unseren Testlabors mit Hilfe von Netzwerk-Analysern und Intermodulations-Messplätzen optimiert. Ein ausgewogenes Verhältnis zwischen vollautomatischer, teilautomatischer und manueller Fertigung garantiert ein hohes Maß an Flexibilität. Über das große Sortiment der hier im Katalog gezeigten Standardtypen hinaus sind Sondertypen in großer Vielfalt lieferbar. Weitere Produkte können nach Ihren speziellen Anforderungen entwickelt und gefertigt werden.

### Lieferung

Die Marke Telegärtner steht für mehr als 70 Jahre ausgeprägter Kundenorientierung. Angefangen von der Produktion, in der wir Ihre Wünsche berücksichtigen bis hin zum Lieferservice, bei dem wir alles machen, um Ihnen die besten Verbindungen zur richtigen Zeit am richtigen Ort zu liefern. Ein hochmodernes Lagersystem mit 28.000 Behältern gewährleistet, dass Sie nie lange auf Ihre Bestellungen warten müssen. 24 Stunden Lieferung ab Lager: Dies ist der Richtwert, an dem Sie die Leistungsfähigkeit unserer Logistik messen können.

### Verantwortung für Gesellschaft und Umwelt

Das Thema Umweltschutz wird bei Telegärtner nicht nur bei der Entwicklung und Produktion der Produkte, sondern auch bei allen unternehmerischen Aktivitäten im täglichen Arbeitsablauf berücksichtigt. Der schonende Umgang mit Ressourcen hat dabei oberste Priorität. So werden Kataloge CO<sub>2</sub>-neutral gedruckt, Geschäfts- und Kopierpapiere sind FSC-zertifiziert und 15 % des Stromjahresbedarfs werden durch die eigene Solaranlage auf dem Firmengebäude produziert.





# Standorte und Vertretungen



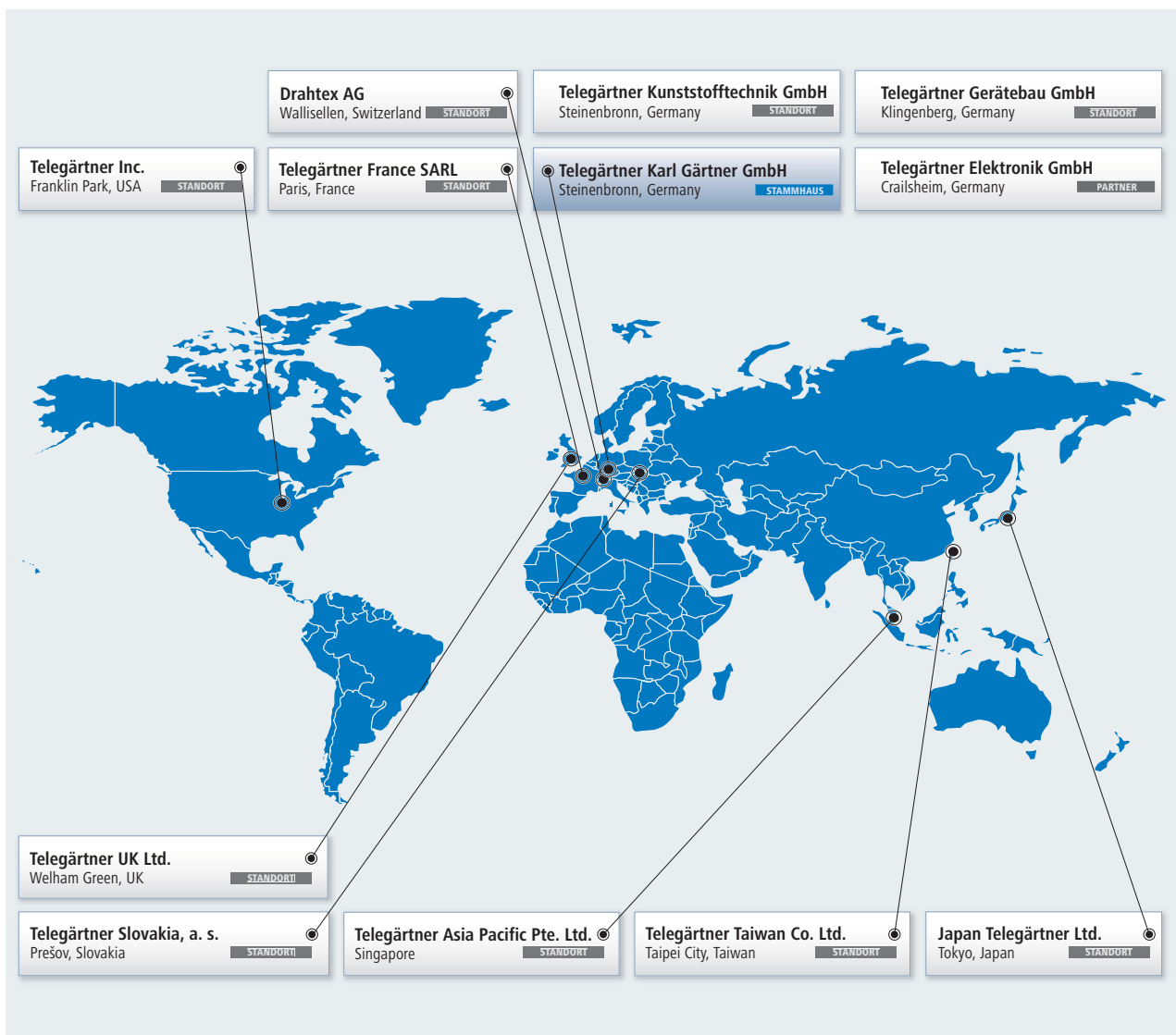
# Telegärtner Gruppe

## Weltweit für Sie da

Das Stammhaus der Telegärtner-Gruppe befindet sich in Steinenbronn, Deutschland. Es liegt im Herzen des Industrie-großraums Stuttgart, von dem aus weltbekannte Marken wie Mercedes-Benz, Porsche oder Bosch ihren globalen Siegeszug angetreten haben.

Bei Telegärtner Deutschland werden in Steinenbronn Netzwerk-Komponenten für strukturierte Verkabelung und koaxiale Steckverbinder sowie Kunststoff-Spritzgussteile

gefertigt. In Höckendorf (bei Dresden) werden Präzisions-Drehteile und Komponenten für die Lichtwellenleiter-technik produziert. Und in Crailsheim aktive bzw. passive elektronische Baugruppen entwickelt und hergestellt. Hinzu kommen weitere Standorte im Ausland.



## Telegärtner Stammhaus und weltweite Standorte

<b>Deutschland</b>	<b>Deutschland</b>	<b>Deutschland</b>	<b>Deutschland</b>
<b>Telegärtner Karl Gärtner GmbH Steinenbronn, Deutschland</b>	<b>Telegärtner Kunststofftechnik GmbH Steinenbronn, Deutschland</b>	<b>Telegärtner Elektronik GmbH Crailsheim, Deutschland</b>	<b>Telegärtner Gerätebau GmbH Klingenberg, Deutschland</b>
Telegärtner Karl Gärtner GmbH Lerchenstraße 35 D-71144 Steinenbronn Deutschland	Telegärtner Kunststofftechnik GmbH Gewerbestraße 4-6 D-71144 Steinenbronn Deutschland	Telegärtner Elektronik GmbH Hofäckerstraße 18 D-74564 Crailsheim Deutschland	Telegärtner Gerätebau GmbH Frauenstraße 1 D-01774 Klingenberg Deutschland
Tel: +49 7157 125-100 Fax: +49 7157 125-125 info@telegaertner.com www.telegaertner.com <i>Stammhaus</i>	Tel: +49 7157 52 501-0 Fax: +49 7157 72 512 kunststofftechnik@telegaertner.com www.telegaertner.com <i>Standort</i>	Tel: +49 7951 488-0 Fax: +49 7951 488-80 info@telegaertner-elektronik.de www.telegaertner-elektronik.de <i>Partner</i>	Tel: +49 35055 682-0 Fax: +49 35055 612-24 geraetebau@telegaertner.com www.telegaertner.com <i>Standort</i>
<b>Japan</b>	<b>USA</b>	<b>Frankreich</b>	<b>Taiwan</b>
<b>Japan Telegärtner Ltd. Tokyo, Japan</b>	<b>Telegärtner Inc. Franklin Park, USA</b>	<b>Telegärtner France SARL Paris, Frankreich</b>	<b>Telegärtner Taiwan Co., Ltd. New Taipei City, Taiwan</b>
Japan Telegärtner Ltd. Shibuya-YT Bldg.02-5F 21-3 Shinsen-Cho, Shibuya-Ku J-Tokyo 150-0045, Japan	Telegärtner Inc. 411 Domenic Court Franklin Park, IL 60131 USA	Telegärtner France SARL Immeuble Carré Haussmann 1-4 4, allée du trait d'union 77127 Lieusaint, Frankreich	Telegärtner Taiwan Co., Ltd. 6F, No. 317, Sec. 2, Wenhua Rd., Banqiao Dist., New Taipei City, 22046, Taiwan, R.O.C.
Tel: +81 3 57 90 76-21 Fax: +81 3 57 90 76-22 info@telegaertner.co.jp www.telegaertner.co.jp <i>Standort</i>	Tel: +1 630 616-7600 Fax: +1 630 616-8322 sales@telegartner.com www.telegaertner.com <i>Standort</i>	Tel: +33 1 82 33 01-10  info.france@telegaertner.com www.telegaertner.com <i>Standort</i>	Tel: +886 2 2252-7620 Fax: +886 2 2258-9099 info.taiwan@telegaertner.com.tw www.telegaertner.com.tw <i>Standort</i>
<b>Singapur</b>	<b>Schweiz</b>	<b>Großbritannien</b>	<b>Slowakei</b>
<b>Telegärtner Asia Pacific Pte. Ltd. Singapur</b>	<b>Drahtex AG Zürich, Schweiz</b>	<b>Telegärtner UK Ltd. London, Großbritannien</b>	<b>Telegärtner Slovakia A.S. Slovakia, a.s., Prešov, Slowakei</b>
Telegärtner Asia Pacific Pte. Ltd. 102E Pasir Panjang Road #03-04 Citilink Warehouse Complex Singapore 118529	Drahtex AG Hertstraße 25 8304 Wallisellen Schweiz	Telegärtner UK Ltd. Unit 1 - A1(M) Business Centre 151 Dixons Hill Road, Welham Green, Hertfordshire AL9 7JE, Großbritannien	Telegärtner Slovakia, A.S. Budovateľská 38 08001 Prešov Slowakei
Tel: +65 6272 6666 Fax: +65 6272 8009 daniel.gaertner@telegaertner.com www.telegaertner.com <i>Standort</i>	Tel: +41 44 878-20-78 Fax: +41 44 878-20-79 info@drahtex.com www.drahtex.com <i>Standort</i>	Tel: +44 1707 636-600 Fax: +44 1707 636-639 info@telegaertner.co.uk www.telegaertner.co.uk <i>Standort</i>	Tel: +421 51 77 25 561 Fax: +421 51 77 25 561 info@telegaertner.co.uk www.telegaertner.co.uk <i>Standort</i>

## Weltweite Vertriebswege – Telegärtner verbindet die Welt

Ob Tokio, Johannesburg oder London – Telegärtner gibt es auf der ganzen Welt. Von A wie Auckland über M wie Mauritius bis Z wie Zagreb. Die Produkte werden selbstverständlich den geforderten internationalen Normen gerecht. Weitere Produktions- und Vertriebsniederlassungen der Telegärtner Gruppe gibt es weit über die Grenzen Deutschlands hinaus: in Frankreich, Japan, Großbritannien,

Slowakei, Singapur, Schweiz, Taiwan, USA ...



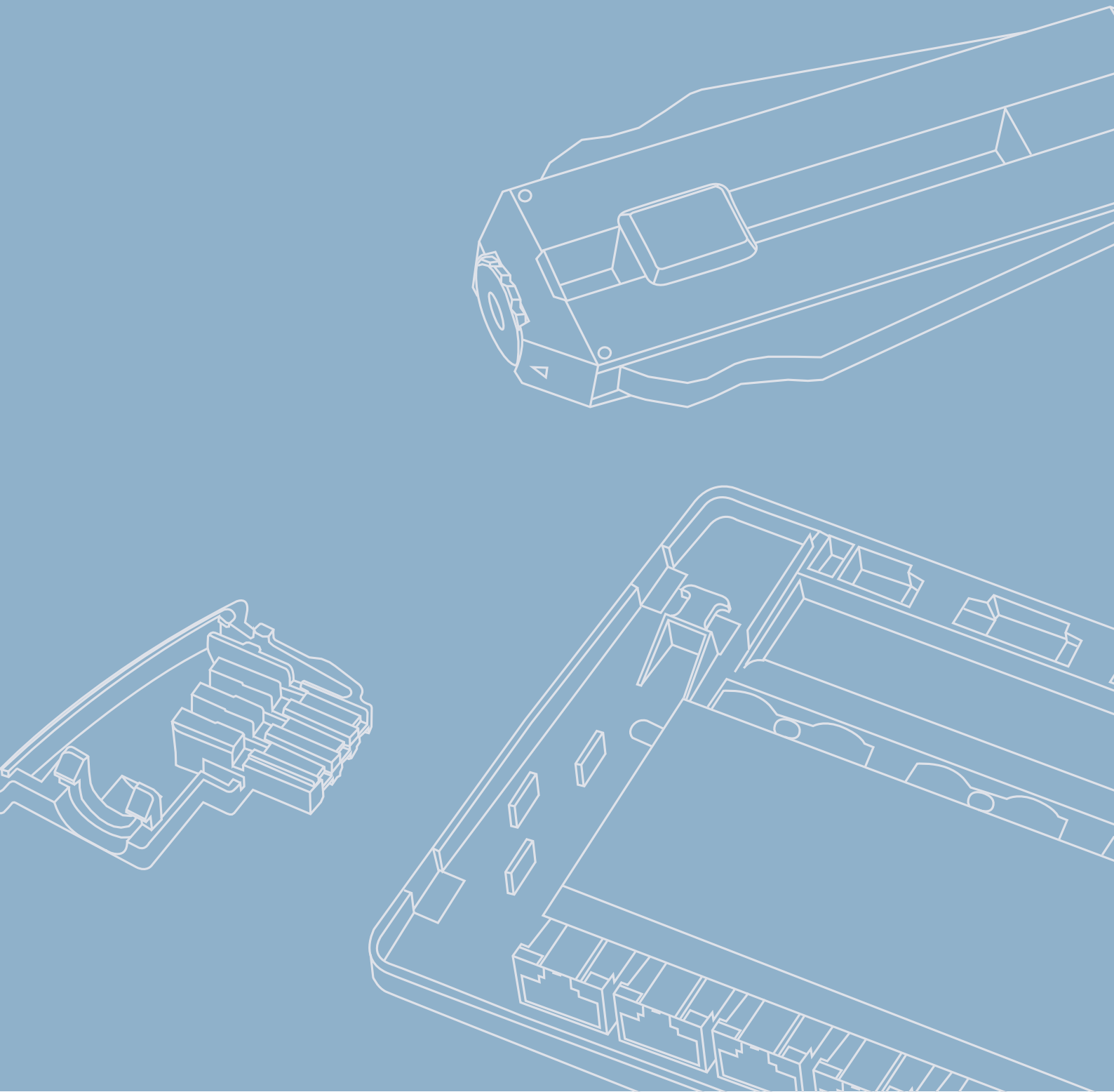
### Telegärtner weltweit

Telegärtner-Vertretungen finden Sie immer aktuell auf unserer Homepage [www.telegaertner.com](http://www.telegaertner.com)

### Technische Büros, Vertretungen und Systemberater in Deutschland

Baden-Württemberg	Bayern	Berlin Brandenburg Mecklenburg-Vorpommern Ost Sachsen-Anhalt Nord	Nordrhein-Westfalen Niedersachsen Süd Rheinland Pfalz Nord
<p><b>Telegärtner</b> <b>Technisches Büro Stuttgart</b> Torsten Schäfer</p> <p>Brühlstr. 32, 71034 Böblingen Tel.: +49 7031 20486-31 Fax: +49 7031 20486-32 torsten.schaefer@telegaertner.com</p>	<p><b>Telegärtner</b> <b>Technisches Büro Augsburg</b> Horst Renges</p> <p>Stadtberger Str. 12a, 86457 Augsburg Tel.: +49 821 43014852 Fax: +49 821 29741645 horst.renges@telegaertner.com</p>	<p><b>Telegärtner</b> <b>Technisches Büro Berlin</b> Martin Düker</p> <p>Hennigsdorfer Str. 56, 13503 Berlin Tel.: +49 30 4148-003 Fax: +49 30 4148-999 martin.dueker@telegaertner.com</p>	<p><b>Telegärtner</b> <b>Technisches Büro Köln</b> Markus Körsen</p> <p>Niederheiden 16, 53804 Much Tel.: +49 2245 9118838 Fax: +49 2245 9118839 markus.koersgen@telegaertner.com</p>
Hamburg, Schleswig-Holstein Niedersachsen Nord, Bremen Mecklenburg-Vorpommern West, Ostwestfalen	Sachsen-Anhalt Süd Thüringen Sachsen	Saarland, Hessen, Rheinland-Pfalz (Südpfalz) Bayern (Oberfranken, Unterfranken)	Niedersachsen Süd Thüringen Nord, Hessen Nord Ost-Westfalen Sachsen-Anhalt West
<p><b>Telegärtner</b> <b>Technisches Büro Hamburg</b> Roland Jeschke</p> <p>Ahrensböcker Str. 69h, 23617 Stockelsdorf Tel.: +49 451 88049294 Fax: +49 451 88049295 roland.jeschke@telegaertner.com</p>	<p><b>Telegärtner</b> <b>Technisches Büro Dresden</b> Andreas Kobsch</p> <p>Rudolf-Neff-Weg 7, 01705 Pesterwitz Tel.: +49 351 65017-42 Fax: +49 351 65017-48 andreas.kobsch@telegaertner.com</p>	<p><b>Telegärtner</b> <b>Technisches Büro Frankfurt</b> Ralph Vetter</p> <p>Escherstr.6, 65510 Idstein Tel.: +49 6126 700-4594 Fax: +49 6126 700-4641 ralph.vetter@telegaertner.com</p>	<p><b>Telegärtner</b> <b>Technisches Büro Hannover</b> Christian Rothkamm</p> <p>Wacholderweg 22, 38268 Lengede Tel.: +49 5344 915989-0 Fax: +49 5344 915989-1 christian.rothkamm@telegaertner.com</p>
Deutschland (gesamt)			
<p><b>Telegärtner</b> <b>Systemberater DataVoice</b> Falk Krüger</p> <p>Wiesenweg 9, 01968 Kleinkoschen Tel.: +49 3573-65896-96 Fax: +49 3573-65896-97 falk.krueger@telegaertner.com</p>			
<p><b>Telegärtner-Stützpunkthändler finden Sie immer aktuell auf unserer Homepage</b> <a href="http://www.telegaertner.com">www.telegaertner.com</a></p>			

# Technische Informationen



## Ethernet in Industrienetzen

**Wichtiger Hinweis:** Die in diesem Katalog angeführten Vorschriften und Normen werden fortlaufend aktualisiert. Es ist deshalb unerlässlich, die jeweils gültigen, aktuellen Fassungen heranzuziehen. Die Angaben in diesen technischen Informationen wurden mit größtmöglicher Sorgfalt erstellt. Dennoch sind

inhaltliche Fehler nicht vollständig auszuschließen. Telegärtner übernimmt daher keine Haftung für die Richtigkeit oder für Druckfehler. Für Vermögens-, Sach- und Personenschäden wird daher im gesetzlich zulässigen Umfang eine Haftung ausgeschlossen.

Ethernet ist in der Informationstechnik nicht mehr wegzudenken. 1973 von Bob Metcalfe vorgestellt, ist es seit Jahren das Standardnetz in Bürogebäuden, und auch in der Telefonie und Sicherheitstechnik setzt Ethernet sich durch und verdrängt die klassischen, etablierten Technologien. Immer mehr Industrienetze verwenden ebenfalls Ethernet zur vertikalen Integration für eine durchgängige Kommunikation von der Feld- zur Leitebene. Der Einsatz von Industrial Ethernet, der industrietauglichen Version des weltweit erfolgreichen Ethernets, ist bereits in vollem Gang. Die Entwicklung von der zentralen SPS zur dezentralen Steuerung bis hin zur verteilten Intelligenz im Feld mit größeren, untereinander verbundenen Fertigungsnetzwerken führt dabei zu einem stark anwachsenden Datenverkehr. Eine stetig steigende Zahl an intelligenten Sensoren/Aktoren, hochauflösende Visionsysteme und verfügbare, industrietaugliche Gigabit Ethernet-Switche zeigen die weitere Richtung von industriellen Ethernetnetzwerken mit hohen Datenraten und Übertragungsbandbreiten auf.

Die Kommunikation in der industriellen Fertigung findet auf drei Ebenen statt: Der Leitebene, der Steuerebene und der Sensor-/Aktuatorebene. Auf der Sensor-/Aktuator-

ebene sind Feldbussysteme weit verbreitet, doch haben die verschiedenen Bussysteme einen gemeinsamen Nachteil: Busverkabelungen sind nicht anwendungsneutral, sondern proprietär mit herstellerspezifischen Steuerungssystemen und Verkabelungskomponenten. Zwischen den Bussystemen besteht oft keine Möglichkeit zur Kommunikation untereinander. Weiterhin können die Bussysteme nur über Gateways mit der Steuerungsebene kommunizieren. Bei Änderungen, Erweiterungen und beim Tausch von Maschinen und Anlagenteilen muss der jeweils vorhandene Bustyp berücksichtigt werden. Anders beim Industrial Ethernet auf der Steuerungs- und Leitebene: Industrial Ethernet basiert auf einer anwendungsneutralen Verkabelung, die wie die Verkabelung für Bürogebäude universell genutzt werden kann. Die Netze in der Fertigungshalle, an den Maschinen, den Anlagen und in der Verwaltung folgen einer gemeinsamen Technologie und sind dadurch wesentlich einfacher und effizienter zu verwalten und zu betreiben. Die Verkabelung unterliegt den international gültigen und anerkannten Normen ISO/IEC 24702 und EN 50173-1 und -3 und ist beliebig erweiterbar. Anwendungsklassen für die Verkabelungen und Kategorien für die Einzelkomponenten stellen als weltweit gültige Leistungsklassen sicher, dass die Netze zuverlässig und zukunftssicher aufgebaut und betrieben werden.

### MICE-Konzept

In der rauen Fertigungsumgebung sind die Komponenten eines Datennetzes jedoch sehr viel größeren Belastungen ausgesetzt als in Büros: Staub, Feuchtigkeit, Chemikalien, mechanische Beanspruchungen, extreme Temperaturen und starke elektromagnetische Felder stellen neue, zusätzliche Anforderungen. Gleichzeitig wird in der Fertigung höchste Zuverlässigkeit und Verfügbarkeit gefordert, denn ein Ausfall – und sei er nur von kurzer Dauer – ist nicht akzeptabel. Den erhöhten Anforderungen tragen die ISO/IEC 24702, EN 50173-1 und -3 sowie die IEC 61918 1.0 mit der MICE-Matrix Rechnung. Mit ihrer Hilfe sollen Planer die Möglichkeit bekommen, die Umwelt- und Umgebungsanforderungen für die Verkabelung

zu spezifizieren. Diese Umgebungsklassen werden im MICE-Konzept beschrieben. Durch das MICE-Konzept können verschiedene Umgebungsbedingungen effektiv beschrieben werden. So steht beispielsweise M111C1E1 für die Umgebung mit den geringsten Anforderungen, wie beispielsweise in Büros, M313C3E3 steht für rauerste Umgebungsbedingungen, wie sie etwa in Kraftwerken herrschen. Die Klassen können aber auch gemischt sein, wie beispielsweise M313C1E1 im Bergbau. Nach der Spezifikation der Umgebungsbedingungen erfolgt die Auswahl der Verkabelungskomponenten. Diese Komponenten sind nach international gültigen Standards der ISO/IEC geprüft.

## MICE steht für

- M** Mechanical rating: mechanische Anforderungen wie Schlag, Schock, Vibration, Zug, Quetschung, ...
- I** Ingress rating: Schutz gegen Eindringen von Fremdkörpern wie Feuchtigkeit oder Staub
- C** Climatic rating: klimatische Anforderungen wie Kälte, Hitze, Luftfeuchtigkeit, UV-Strahlung, Brandverhalten, Beständigkeit gegen Chemikalien, ...
- E** Electromagnetic rating: elektromagnetische Anforderungen wie Störfestigkeit gegen elektromagnetische Felder, Entladungen, Störspannungen, ...

Innerhalb dieser vier Bereiche sind jeweils drei Klassen definiert:

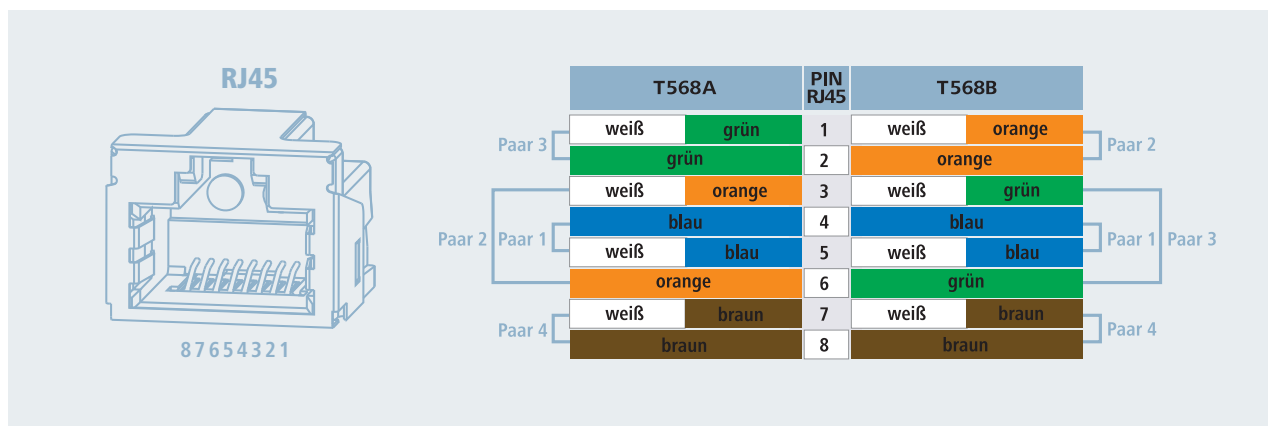
- Klasse 1: Büroumgebungen (office)
- Klasse 2: Hallenumgebungen (light duty)
- Klasse 3: Maschinenumgebungen (heavy duty)

## RJ45-Stecker

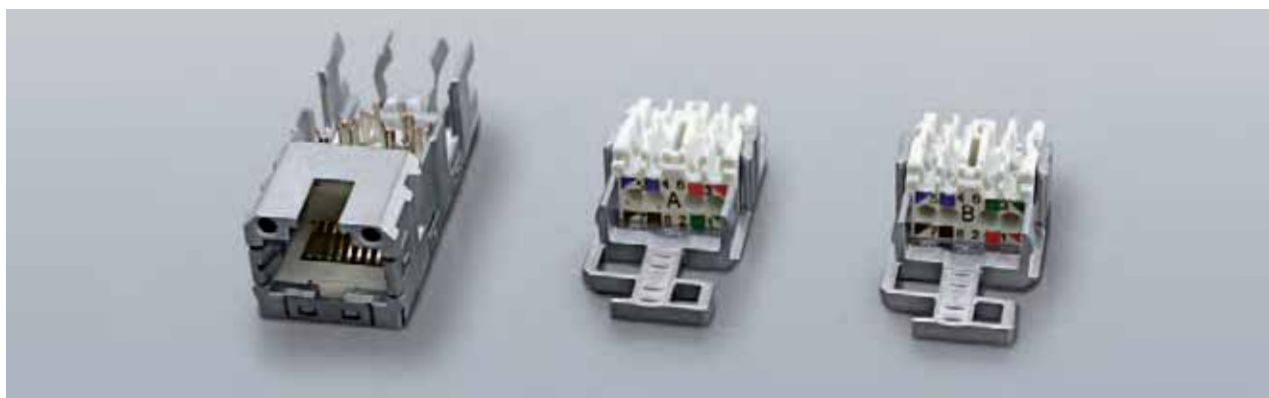
Schon vor Jahrzehnten hat sich der RJ45 als der universelle Stecker in der Informationstechnik durchgesetzt. Für die Belegung der RJ45-Buchse gibt es nach ANSI /TIA-568 zwei international anerkannte Varianten: T568A und T568B.

Die Variante A wurde ursprünglich für militärische Anwendungen entwickelt, wurde später dann aber auch für kommerzielle Zwecke genutzt. Um sich vom

Militärstandard abzuheben, entwickelten die Hersteller der Anschlusskomponenten eine universelle Variante, die T568B. Im aktuellen ANSI/TIA-Standard sind beide Varianten enthalten. Aus technischer Sicht spielt es keine Rolle, ob die Buchse nach T568A oder T568B beschaltet wird. Wichtig ist nur, dass an beiden Kabelenden dieselbe Variante angewandt wird.



Pinbelegung nach T568A (links) und T568B (rechts)



Anschlussmodul mit Farbaufdruck für T568A und T568B

## Stecker in industrietauglichen Schutzgehäusen

Steckverbindungen müssen in der rauen industriellen Umgebung vor äußeren Einflüssen geschützt werden. In der Praxis haben sich verschiedene Gehäusevarianten durchgesetzt:

Variante 1 gem. IEC 61076-3-106



Typische Anwendung: Automatisierungsanlagen und Feldbusinstallationen ODVA

Variante 4 gem. IEC 61076-3-106



Typische Anwendung: Ethernet-Anwendungen, anwendungsneutrale Verkabelung nach DIN EN 50173-3, ISO/IEC 24702

Variante 5 gem. IEC 61076-3-106



Typische Anwendung: Schwere Steckverbinder für raue Umgebungen sowie für Anwendungen bei Bahn, Windenergie und Maschinenbau

Variante 6 gem. IEC 61076-3-106



Typische Anwendung: Automatisierungsmaschinen und Feldbusinstallationen

Variante 14 gem. IEC 61076-3-117



Typische Anwendung: Automatisierungsanlagen und Feldbusinstallationen PROFINET, AIDA



## M12-Rundsteckverbinder

Die Anforderungen der Industrie zur sicheren und durchgängigen Übertragung von immer weiter steigenden Datenmengen erfordert Verkabelungslösungen, die heutigen und zukünftigen Ansprüchen gerecht werden. Die Verkabelung von Industriekommunikations-Netzwerken gemäß IEC 61918 sieht dabei unter anderem als Steckgesicht die M12x1-Rundsteckverbinder in 4- und 8-poliger Ausführung vor.

Die 4-poligen M12x1 D-kodierten Rundsteckverbinder sind nach IEC 61076-2-101 normiert und ermöglichen Datenmengen bis 100Mbit/s. Sie können für Installationen im PROFINET-Umfeld eingesetzt werden. Für Datenraten bis 10Gbit/s wurde der 8-polige M12x1 Rundsteckverbinder in X-Kodierung nach IEC 61076-2-109 normiert und erlaubt zusätzlich eine Spannungsversorgung der angeschlossenen Endgeräte nach IEEE 802.3at (53V DC, 30W). Damit können Applikationen wie Sicherheits- bzw. Videoüberwachung (CCTV), Fahrgastinformationssysteme (PIS), Produktionsanlagen bzw. Fertigungsüberwachung mit hochauflösenden Kameras und gestiegenem und weiter steigendem Bandbreitenverlauf in rauen Umgebungsbedingungen realisiert werden.

Telegärtner bietet für die Installation von Industriekommunikations-Netzwerken M12x1 D- und X-kodierte Steckverbinder, Leiterplattenbuchsen, vorkonfektionierte Verbindungsleitungen für die Übertragung von 1/100 Mbit/s bzw. 1/10 Gbit/s mit UL-Listung an. Mit dem Steckverbinder

M12x1 X-kodiert Cat.6A in der feldkonfektionierbaren Ausführung können Netzwerke flexibel vor Ort ohne Spezialwerkzeuge errichtet werden. Der Steckverbinder ist sowohl zum Anschluss an Massivleiter- als auch an Litzenleiter-Kabel geeignet und bietet eine 360° Schirmkontaktierung. Dabei können sowohl S/FTP als auch SF/UTP Typen mit einem Aderdurchmesser von 0,9-1,6 mm und einem Außendurchmesser von 5,5-9 mm für den Anschluss verwendet werden. Sowohl die Leiterplattenbuchsen-Typen mit Gehäuse für die Vorder- oder Hinterwandmontage als auch die Version ohne Gehäuse sind mit 4-fach Schirmanbindung zur Leiterplatte ausgerüstet und bieten Komponentenhersteller vielfältige Möglichkeiten der Integration in Ihre Produkte.

Für den Geräteanschluss zwischen Maschinen/Endgeräten bzw. von Maschine/Endgerät in den Schaltschrank bietet Telegärtner vorkonfektionierte Verbindungsleitungen mit SF/UTP 2x2xAWG22/7 PUR gemäß PROFINET-Spezifikation für den M12x1 D-kodiert. Die Verbindungsleitungen mit M12x1 X-kodiert weisen einen S/FTP 4x2xAWG26/7 PUR Aufbau und erhöhten Temperaturbereich von -40°C bis +85°C auf.

Der M12x1 X-kodierte Steckverbinder ist weltweit in den Industrial-Ethernet-Systemen gemäß ODVA (Rockwell Automation), PROFINET (Siemens), CC-Link (Mitsubishi Electric), EtherCat (Beckhoff Automation) einsetzbar.



M12-Rundsteckverbinder

## Elektrotechnische Informationen

Steckverbindungen in Industrienetzen müssen höhere Ansprüche erfüllen als in Büroumgebungen. Dazu gehören auch die nachfolgend beschriebenen Kriterien:

### Kriechstrecke

Die Kriechstrecke ist die kürzeste Entfernung zwischen zwei leitenden Teilen entlang der Oberfläche eines Isolierstoffs. Durch Verschmutzung und/oder Feuchtigkeit kann auch die Oberfläche eines Isolierstoffs leitend werden.

### Luftstrecke

Die Luftstrecke ist die kürzeste Entfernung zwischen zwei leitenden Teilen durch den Luftraum zwischen ihnen.

### Stehwechselspannung

Die Stehwechselspannung ist eine Wechselspannung mit 50 Hz bzw. 60 Hz zur Prüfung der festen Isolierung zwischen zwei leitenden Teilen. Die Isolierung muss der Spannung standhalten.

### Stehstoßspannung

Die Stehstoßspannung ist ein Spannungsstoß festgelegter Höhe und Dauer zur Prüfung der der festen Isolierung und der Luftstrecke zwischen zwei leitenden Teilen. Der Prüfling muss der Spannung standhalten. Die Eigenschaft der Luftstrecke ist vom Luftdruck und damit von der Höhe über dem Meeresspiegel abhängig.

### Überspannungskategorie

Die Norm DIN EN 60664-1 weist elektrischen Betriebsmitteln (auch Steckern) Überspannungskategorien zu. Für Steckverbindungen sind die Kategorien I bis III relevant:

Überspannungskategorie I: für Betriebsmittel (auch Stecker), die nur in Stromkreisen oder Verkabelungsstrecken verwendet werden, in denen Überspannungen durch geeignete Maßnahmen im Stromkreis auf einen geeigneten niedrigen Wert begrenzt werden.

Überspannungskategorie II: für Betriebsmittel (auch Stecker), die von der festen Installation gespeist werden. Dabei können Überspannungen durch Schaltvorgänge auftreten, Überspannungen durch Blitzeinwirkung werden nicht berücksichtigt.

Überspannungskategorie III: für Betriebsmittel (auch Stecker), die von der festen Installation gespeist werden. Dabei können Überspannungen durch Schaltvorgänge auftreten, Überspannungen durch Blitzeinwirkung werden nicht berücksichtigt.

### Bemessungsspannung

Spannung, unter der ein Betriebsmittel (auch Stecker) im Normalfall arbeitet. Die Bemessungsspannung ist abhängig vom Verschmutzungsgrad, da Verschmutzungen elektrisch leitfähig sein können (beispielsweise Ruß) oder durch Feuchtigkeit leitfähig werden können. Daher wird die Bemessungsspannung in Verbindung mit dem Verschmutzungsgrad angegeben.

### Verschmutzungsgrad

Verschmutzungsgrad 1: keine oder nur nicht leitfähige Verschmutzung

Verschmutzungsgrad 2: keine oder nur nicht leitfähige Verschmutzung, jedoch vorübergehende Leitfähigkeit durch Feuchtigkeit.

Verschmutzungsgrad 3: leitfähige Verschmutzung oder durch Feuchtigkeit leitfähig gewordene trockene, nicht-leitfähige Verschmutzung tritt auf

Verschmutzungsgrad 4: dauernde Leitfähigkeit durch leitfähige Verschmutzung oder Feuchtigkeit

### Bemessungsstoßspannung

Vom Hersteller eines Steckverbinders festgelegte Stehstoßspannung, der die Isolierung bei zu erwartende Überspannungen standhalten muss.

### Strombelastbarkeit

Die Strombelastbarkeit gibt an, welche Stromstärke dauerhaft und über alle Kontakte fließen darf.

## Kupferdatenleitungen

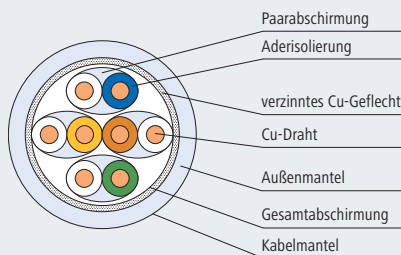
Kupferdatenleitungen werden nach ihrer Leistungsfähigkeit (Komponentenkategorie) und ihrem Aufbau unterschieden. Bei den Bezeichnungen für den Kabelschirm steht links das Kürzel für den äußeren Gesamtschirm einer Leitung, danach

– durch einen Schrägstrich getrennt – ein eventuell vorhandener Schirm der einzelnen Paare. Dabei steht „S“ für ein Geflecht feiner Drähte, „F“ für eine Folie. „TP“ steht für die Leitungsart Twisted Pair, auf deutsch „verdrilltes Aderpaar“.

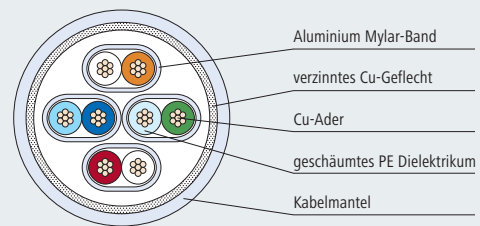
### Kupferdatenleitungen (Twisted Pair) werden nach dem Aufbau des Kabelschirmes unterschieden:

- S/FTP:** gemeinsamer Geflechtschirm (S), einzelne Paare jeweils von einem Folienschirm umgeben (FTP)
- F/UTP:** gemeinsamer Folienschirm (F), einzelne Paare ungeschirmt (UTP)
- SF/UTP:** gemeinsamer Schirm aus Geflecht und Folie (SF), einzelne Paare ungeschirmt (UTP)
- U/UTP:** kein gemeinsamer Schirm (U), einzelne Paare ungeschirmt (UTP)

### Kupferdatenleitungen gibt es in massiver, eindrätiger Ausführung (eng. solid) und als flexible, mehrdrätige Leitung (engl. stranded).



**Massivdraht (solid)**



**Litzenleiter (stranded)**

## Klasse und Kategorie

Die Netzanwendungsklasse muss streng von der so genannten Kategorie unterschieden werden. Die Netzanwendungsklasse (kurz Klasse) bezieht sich immer auf die installierte Verkabelungsstrecke, die Kategorie nur auf eine einzelne Komponente, beispielsweise das Kabel oder die Anschlussdose alleine und wird vom Hersteller oder einem Prüflabor gemessen. Im Feld ist immer nach Klassen zu messen.

### Verkabelungsklassen nach ISO/IEC 11801-1:

Klasse D: bis 100 MHz, geeignet für Datenraten bis 1 Gbit/s

Klasse E: bis 250 MHz, geeignet für Datenraten bis 1 Gbit/s

Klasse E<sub>A</sub>: bis 500 MHz, geeignet für Datenraten bis 10 Gbit/s

Klasse F: bis 600 MHz, für Multimedia-Anwendungen

Klasse F<sub>A</sub>: bis 1.000 MHz, für Multimedia-Anwendungen

### Verkabelungsklassen nach ISO/IEC 11801-5:

Die Standards für die Verkabelungsklassen I und II für 40 GBASE-T über Kupferdatenleitungen bis 30 m Kanallänge für Anwendungen in Hochleistungs-Rechenzentren sind derzeit in Vorbereitung. Sie werden einen Frequenzbereich bis 2.000 MHz belegen. Zu den Klassen I und II wird es zwei Komponentenkategorien geben: Kategorie 8.1 baut auf der Kategorie 6<sub>A</sub> auf, sieht den RJ45 als Steckverbinder vor und ist rückwärtskompatibel zu den Kategorien 5/5e, 6 und 6<sub>A</sub>. Kategorie 8.2 baut auf der Kategorie 7<sub>A</sub> auf. Sie ist

rückwärtskompatibel zu allen Kategorien inklusive 7 und 7<sub>A</sub>, sieht jedoch einen nicht-RJ45-kompatiblen Stecker vor. Klasse I: bis 2.000 MHz, für 40GBASE-T bei 30 m Kanallänge (24 m Permanent Link, 2x3 m Patch cords), basiert auf Komponenten der Kategorie 8.1. Klasse II: bis 2.000 MHz, für 40GBASE-T bei 30 m Kanallänge (24 m Permanent Link, 2x3 m Patch cords), basiert auf Komponenten der Kategorie 8.2.

### Komponentenkategorien nach ISO/IEC 11801-1:

Kategorie 5e: bis 100 MHz, geeignet für Datenraten bis 1 Gbit/s

Kategorie 6: bis 250 MHz, geeignet für Datenraten bis 1 Gbit/s

Kategorie 6<sub>A</sub>: bis 500 MHz, geeignet für Datenraten bis 10 Gbit/s

Kategorie 7: bis 600 MHz, für Multimedia-Anwendungen

Kategorie 7<sub>A</sub>: bis 1.000 MHz, für Multimedia-Anwendungen

### Komponentenkategorien nach ISO/IEC 11801-5:

Kategorie 8.1: RJ45 nach IEC 60603-7-81, bis 2.000 MHz, für 40GBASE-T bei 30 m Kanallänge, rückwärtskompatibel zu Kategorie 5, 6 & 6<sub>A</sub>, für 10GBASE-T bei 100 m Kanallänge  
Kategorie 8.2: TERA, GG45, ARJ45 nach IEC 60603-7-82, bis 2.000 MHz, für 40GBASE-T bei 30 m Kanallänge, rückwärtskompatibel zu Kategorie 7 & 7<sub>A</sub>, für 10GBASE-T bei 100 m Kanallänge

## Glasfasernetze

Glasfasern bieten je nach Anwendung Vorteile gegenüber Kupferdatenleitungen: Sie sind kleiner, flexibler, ermöglichen größere Leitungslängen und höhere Datenraten. Für Leitungslängen von mehreren hundert Metern werden bevorzugt Multimode-Glasfasern eingesetzt, in denen – vereinfacht gesagt – mehrere Lichtstrahlen gleichzeitig unterwegs sind. Als Lichtquellen werden LEDs und VCSELs (einfache Laser, wie sie in CD- und DVD-

Laufwerken verwendet werden) eingesetzt. Bei noch größeren Leitungslängen kommen Singlemode-Glasfasern zum Einsatz, in denen – ebenfalls vereinfacht – nur ein Lichtstrahl übertragen wird. Lichtquelle ist dabei ein klassischer Laser mit teilweise hoher Sendeleistung. Für Multimode-Fasern sind die Leistungsklassen OM2 bis OM4 üblich, für Singlemodefasern nur noch die Klasse OS2.

Maximale Datenrate	Typ. Paser-Leistungsklasse	Typ. Leitungslängen
1 Gbit/s	Multimode OM2	550 m
10 Gbit/s	Multimode OM3	100 m
10 Gbit/s	Multimode OM4	150 m
10 Gbit/s	Singlemode OS2	mehrere Kilometer

Die exakten Leitungslängen sind abhängig von der verwendeten Ethernet-Variante. Näheres hierzu siehe Norm IEEE 802.3.

### Glasfaser-Steckverbinder

Im Industriebereich sind hauptsächlich vier Glasfaser-Steckverbinderarten anzutreffen: ST, SC, LC und E2000. Stecker für Singlemode-Glasfasern gibt es standardmäßig mit senkrecht geschliffener Endfläche (Ausführung physi-

cal contact, kurz PC) und mit schräg geschliffener Endfläche (Ausführung „angled physical contact“, kurz APC) mit besonders guten optischen Werten.

ST-Steckverbinder gem. IEC 61754-2



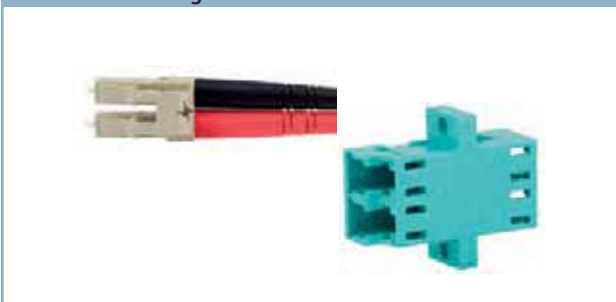
relativ alter Steckertyp, fast nur noch in bestehenden Installationen anzutreffen

SC-Steckverbinder gem. IEC 61754-4



verdrehsicherer Stecker, durch seine relativ großen Abmessungen vom LC-Stecker verdrängt

LC-Steckverbinder gem. IEC 61754-20



kompakter Stecker mit sehr guten optischen Werten, Standard-Stecker für die meisten Anwendungen

E200-Steckverbinder gem. IEC 61754-15



Stecker mit hervorragenden optischen Werten, kommt ursprünglich aus der Telekommunikationstechnik

## Kunststoff-Fasern

Oftmals jedoch sind Glasfaserleitungen, wie sie in Telekommunikationsnetzen verwendet werden, für industrielle Anwendungen übertrieben. Hier bieten Kunststofffasern technisch und wirtschaftlich interessante Alternativen. Polymer-optische Fasern, kurz POF, sind kostengünstig und einfach zu verarbeiten. Anders als bei klassischen Glasfasern ist bei POF keine Installation mit teuren Spezialwerkzeugen notwendig. Verlegung und

Anschluss können ohne teure Spleißgeräte und aufwändige Schleif- und Polierprozesse zuverlässig und zeitsparend durchgeführt werden. Dabei bieten POF die gleichen Vorteile wie Glasfasern: Sie sind immun gegen elektromagnetische Störungen, sie senden selbst keine Störungen aus und sie verbinden Maschinen und Anlagen potenzialfrei. Typische Leitungslängen sind 25 bis 100 m. Immer mehr Steuerungen sind mittlerweile mit POF-Anschluss verfügbar.

## Schutzgrade von Gehäusen gegen Eindringen von festen Fremdkörpern und Wasser

Schutzgrade gegen feste Fremdkörper nach IEC 60529		Schutzgrade gegen Wasser nach IEC 60529	
Erste Kennziffer	Kurzbeschreibung	Zweite Kennziffer	Kurzbeschreibung
0	Nicht geschützt	0	Nicht geschützt
1	Geschützt gegen feste Fremdkörper 50 mm Durchmesser oder größer	1	Geschützt gegen Tropfwasser
2	Geschützt gegen feste Fremdkörper 12,5 mm Durchmesser oder größer	2	Geschützt gegen Tropfwasser, wenn das Gehäuse bis zu 15° geneigt ist
3	Geschützt gegen feste Fremdkörper 2,5 mm Durchmesser oder größer	3	Geschützt gegen Sprühwasser
4	Geschützt gegen feste Fremdkörper 1,0 mm Durchmesser oder größer	4	Geschützt gegen Spritzwasser
5	Staubgeschützt	5	Geschützt gegen Strahlwasser
6	Staubdicht	6	Geschützt gegen starkes Strahlwasser
		7	Geschützt gegen die Wirkungen beim zeitweiligen Untertauchen in Wasser
		8	Geschützt gegen die Wirkungen beim dauernden Untertauchen in Wasser. Wird zwischen Kunden und Lieferanten vereinbart.

## Die wichtigsten AWG-Größen für Industrial Ethernet

AWG	d/mm	A/mm <sup>2</sup>	d/inch	A/inch <sup>2</sup>	Metrische Leitung A/mm <sup>2</sup>
22	0,64	0,33	0,0253	0,0253	0,5
23	0,57	0,26	0,0226	0,0226	0,25
24	0,51	0,2	0,0201	0,0201	0,25
25	0,45	0,16	0,0179	0,0179	0,2
26	0,4	0,13	0,0159	0,0159	0,14
27	0,36	0,1	0,0142	0,0142	0,1

Irrtümer und Fehler vorbehalten.

Beachten: AWG steht für American Wire Gauge. Dieses historische US-amerikanische Maß gab früher die Anzahl der Ziehsteine an, durch die ein Draht bei der Herstellung gezogen wird. Da jeder Drahthersteller eigene Ziehsteine verwendete, waren Abweichungen der exakten Drahtdurchmesser möglich. Mittlerweile sind die AWG-Größen nach ASTM B528 genormt. Die Umrechnung erfolgt an Hand des Leiterquerschnitts. Dabei wird bei den Angaben zum Außendurchmesser ein massiver Draht zu

Grunde gelegt. Leiter mit mehreren Drähten weisen durch den Hohlraum zwischen den einzelnen Drähtchen einen größeren Aderndurchmesser auf.

Bei mehrdrähtigen Leitern wird die Anzahl der Drähte pro Ader nach einem Schrägstrich hinter der AWG-Zahl angegeben, beispielsweise AWG24/7 für eine Ader der Größe AWG24, bestehend aus sieben feinen Drähten. Bei eindrähtigen (massiven) Leitern wird der Zusatz „/1“ in der Praxis oft weggelassen, also AWG22 statt AWG22/1.

## Prüfzeichen

Telegärtner-Produkte werden regelmäßig strengen Qualitäts- und Sicherheitsprüfungen unterzogen.

Mit dem UL-Listed-Zeichen bescheinigt das unabhängige Prüfinstitut UL (Underwriters Laboratories), dass ein Produkt den strengen Sicherheitsanforderungen, die UL definiert hat, entspricht. Das „US“ rechts neben dem Kreis gibt an, dass die Anforderungen für die USA erfüllt werden, das „C“ links neben dem Kreis gilt für Kanada. UL-gelisteten Produkten wird eine Prüfnummer (listing number) zugewiesen, die der Hersteller auf Anfrage angibt.



Mit dem UL-Recognized-Component-Zeichen bescheinigt das unabhängige Prüfinstitut UL (Underwriters Laboratories), dass die Komponente, die das Prüfzeichen trägt, den strengen UL-Sicherheitsanforderungen entspricht. Das „US“ rechts gibt an, dass die Anforderungen für die USA erfüllt werden, das „C“ links gilt für Kanada.



Im Rahmen des Premium Verification Program des neutralen Mess- und Prüfdienstleisters GHMT AG werden Anschlusskomponenten, Leitungen und Patchkabel nach nationalen und internationalen Normen geprüft. Dabei werden keine Komponenten vom Hersteller eingereicht, sondern die GHMT AG entnimmt die Prüflinge nach eigener Wahl.



Auch in der Messtechnik gehört Telegärtner zu den weltweit führenden Unternehmen. Im eigenen Labor werden Produkte strengsten Prüfungen unterzogen. Beim Real-time Re-embedded-Messverfahren wird geprüft, ob ein Produkt den strengen Anforderungen der Kategorie 6A für Komponenten der Datennetzwerktechnik entspricht.



Als eines der wenigen Unternehmen weltweit kann Telegärtner im eigenen Messlabor Komponenten ohne Einsatz von zusätzlichen Baluns als Messadapter zwischen Prüfling und Messgerät messen. Beim Real-time Direct-fixture-Messverfahren wird das Messgerät direkt an die Aufnahme (engl. fixture) der zu messenden Komponente angeschlossen. Dadurch sind genauere, zuverlässigere Messungen möglich als mit herkömmlichen Verfahren.



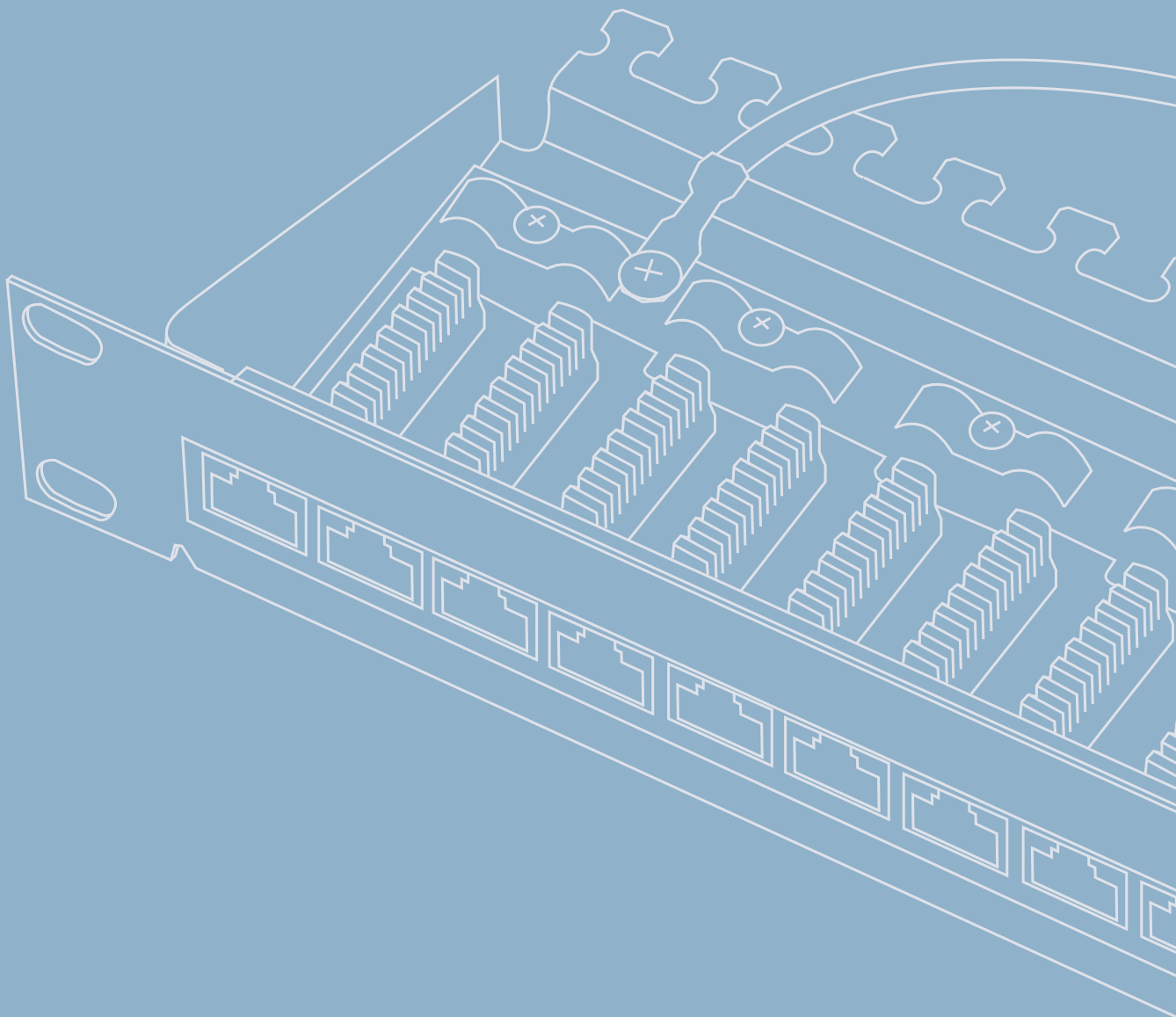
Produktlösungen in diesem Katalog, bei denen das PROFINET-Logo abgebildet ist, sind konform zu den Vorgaben des PROFINET Cabling Guides. Eine Liste der PROFINET-konformen Produkte finden Sie auf unserer Website im Bereich „Zulassungen“.

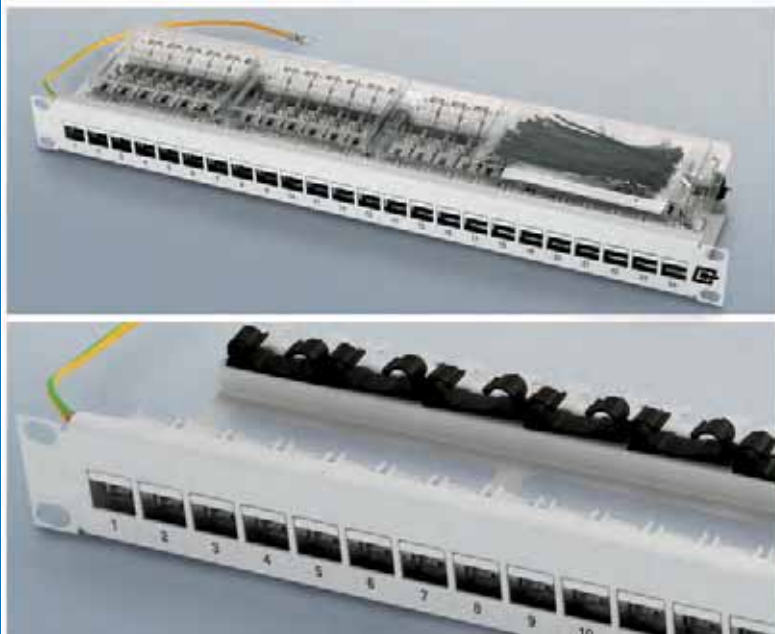






## Komponenten für den Etagenverteiler - RJ45/LWL





# 1

## Komponenten für den Etagenverteiler - RJ45/LWL

1.1	AMJ 19" Modulträger .....	49
1.2	19" LWL Rangierverteiler .....	55
1.2.1	ECONOMY V bestückt.....	55
1.2.2	BASIS V bestückt.....	57
1.3	Zubehör .....	60

Für die Verkabelung im Etagenverteiler mit 19" Patch Panels bietet Telegärtner flexible Lösungen für Anschlüsse mit RJ45 oder LWL. Für die Erstellung einer durchgängigen Verkabelung

vom Etagenverteiler bis zur Maschine können Anwender auf eine durchgängige Steckverbindertechnik als auch Anslusstechnik setzen.

## AMJ 19" Modulträger

1.1

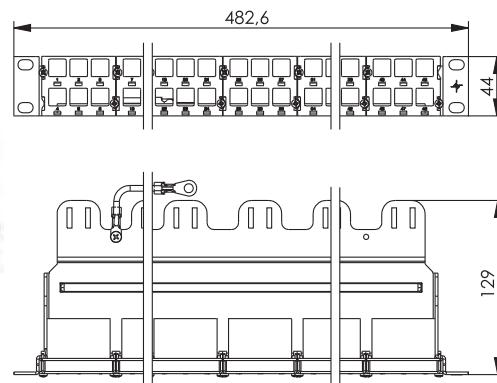
	19" Modulträger	19" Modulträger Flex	19" Durchführungspanel
<b>Normen</b>			
Anwendungsneutrale Kommunikationskabelanlagen	-	-	ISO/IEC 11801, EN 50173-1
Steckverbinder	-	-	IEC 60603-7-5
19" Schränke und 19" Gehäuse	IEC 60297-1; IEC 60297-2; DIN 41494 Teil 1/7; EIA 310		
<b>Mechanische Eigenschaften</b>			
Steckkraft	-	-	≤ 20 N
Lebensdauer (Steckzyklen RJ45, RJ12, RJ11)	-	-	≥ 750
Werkstoff: Schirm	-	-	Messing, 30 µm vernickelt
Werkstoff: Kontaktfeder	-	-	Federstahl
Werkstoff: Oberfläche Kontaktfeder	-	-	min. 0,8 µm Au über 1,2 µm Ni
Werkstoff: Gehäuserückteil	-	Stahlblech, verzinkt	-
Werkstoff: Modulgehäuse	-	ABS alpinweiß	ABS PA alpinweiß
Werkstoff: PE-Kabel AWG 16 mit Kabelschuh	-	-	E-Cu-Litze mit PVC Isolierung; Cu verzinkt
Werkstoff: Gehäuse	Stahlblech verzinkt, pulverbeschichtet, lichtgrau RAL 7035		
Werkstoff: PE-Kabel AWG 11 mit Kabelschuh	E-Cu-Litze mit PVC Isolierung; Cu verzinkt		-
<b>Umweltanforderungen</b>			
Schutz vor Eindringen von Teilchen	-	-	IP2X
Schutz vor Wasser/Untertauchen	-	-	IPX0
Umgebungstemperatur	-40° C bis + 70° C	-40° C bis + 70° C	-40° C bis + 70° C
Rascher Temperaturwechsel	-40° C bis + 70° C / 25 Zyklen t=30 min	-	-40° C bis + 70° C / 25 Zyklen t=30 min
Feuchte Wärme	+25° C / +65° C / 93% RH // -10° C / 21 Zyklen	-	+25° C / +65° C / 93% RH // -10° C / 21 Zyklen
<b>Elektrische Eigenschaften</b>			
Strombelastbarkeit bei 50° C	-	-	1 A
PoE+ gemäß IEEE 802.3at	-	-	erfüllt
<b>Übertragungstechnische Eigenschaften</b>			
10 Gigabit Ethernet gemäß IEEE 802.3an	-	-	erfüllt

	AMJ-S Modul Cat.6A		AMJ Modul K Cat.6A	AMJ-Kupplung Cat.6/Cat.5e
	AMJ-S 2G	AMJ-S		
<b>Normen</b>				
Steckverbinder	IEC 60603-7-51	IEC 60603-7-51	IEC 60603-7-51	IEC 60603-7-5 / -7-3
<b>Mechanische Eigenschaften</b>				
Steckkraft	≤ 30 N	≤ 30 N	≤ 30 N	≤ 30 N
Lebensdauer (Steckzyklen RJ45, RJ12, RJ11)	≥ 750	≥ 750	≥ 750	≥ 750
Werkstoff: Gehäuse	Zinkdruckguss	Zinkdruckguss	Zinkdruckguss	Zinkdruckguss
Werkstoff: Isoliergehäuse	-	-	-	ABS alpinweiß
Werkstoff: Rasthaken	Federstahl	Federstahl	PC UL94 V0 schwarz	Zinkdruckguss
Werkstoff: Schirm	Neusilber	Neusilber	Neusilber	Neusilber
Werkstoff: Isolierteile	PC UL94 V0	PC UL94 V0	PBT	PA
Werkstoff: Leiterplatte	FR4	FR4	FR4	FR4
Werkstoff: Oberfläche Leiterplatte	chem. verzinkt	chem. verzinkt	chem. verzinkt	chem. verzinkt
Werkstoff: Kontaktfeder	Federstahl	Federstahl	Federstahl	Federstahl
Werkstoff: Oberfläche Kontaktfeder	min. 0,8 µm (30 µin) Au über 1,2 µm (50µin) Ni			
Werkstoff: Schneidklemmkontakte	CuNi2Si	CuNi2Si	CuNi2Si	-

1.1

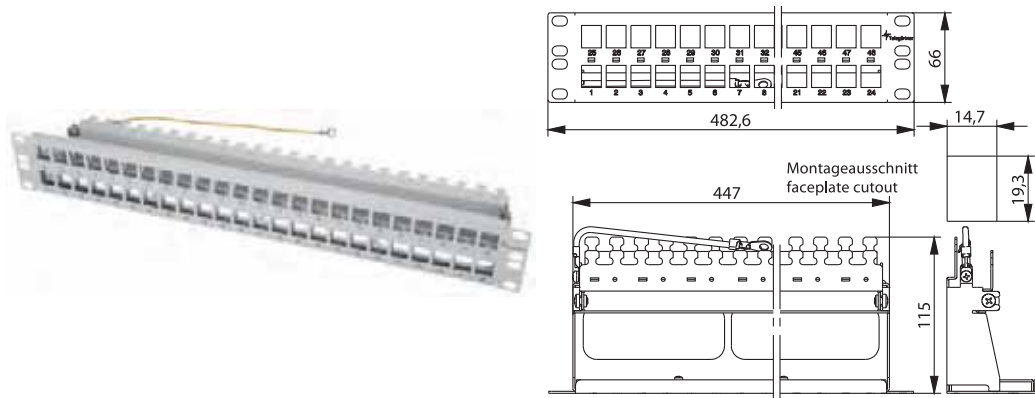
## AMJ 19" Modulträger

	AMJ-S Modul Cat.6A		AMJ Modul K Cat.6A	AMJ-Kupplung Cat.6/Cat.5e
	AMJ-S 2G	AMJ-S		
<b>Mechanische Eigenschaften</b>				
Werkstoff: Oberfläche Schneidklemmkontakte	min. 3-6 µm (120-240 µin) Sn			-
Werkstoff: Kabelbinder	-	-	PA UL94 V2	-
Cu-Leiterdurchmesser: Volldraht	0.41 - 0.64 mm AWG 26/1 - AWG 22/1	0.41 - 0.64 mm AWG 26/1 - AWG 22/1	0.41 - 0.64 mm AWG 26/1 - AWG 22/1	-
Cu-Leiterdurchmesser: Litze	0.48 - 0.76 mm AWG 26/7 - AWG 22/7	0.46 - 0.76 mm AWG 27/7 - AWG 22/7	0.46 - 0.76 mm AWG 27/7 - AWG 22/7	-
Aderdurchmesser	0.9 - 1.6 mm	0.9 - 1.6 mm	0.9 - 1.6 mm	-
Werkstoff: Kabelabfangung	PC UL94 V0	PC UL94 V0	-	-
Kabeldurchmesser	max. 9 mm	max. 9 mm	max. 9 mm	-
<b>Umweltanforderungen</b>				
Umgebungstemperatur	-40° C bis +85° C	-40° C bis +85° C	-40° C bis +70° C	-40° C bis +70° C
<b>Elektrische Eigenschaften</b>				
Kontaktwiderstand	≤ 20 mΩ	≤ 20 mΩ	≤ 20 mΩ	≤ 20 mΩ
Isolationswiderstand	≥ 500 MΩ	≥ 500 MΩ	≥ 500 MΩ	≥ 500 MΩ
Spannungsfestigkeit: Kontakt-Kontakt	≥ 1000 V, DC	≥ 1000 V, DC	≥ 1000 V, DC	≥ 1000 V, DC
Spannungsfestigkeit: Kontakt-Schirm	≥ 1500 V, DC	≥ 1500 V, DC	≥ 1500 V, DC	≥ 1500 V, DC
Strombelastbarkeit bei 50° C	1 A	1 A	1 A	1 A
PoE+ gemäß IEEE 802.3at	Geeignet für Power over Ethernet+			
<b>Übertragungstechnische Eigenschaften</b>				
Kategorie 6A (Komponente)	ISO/IEC 11801, DIN EN 50173-1			-
Klasse EA (Permanent Link)	ISO/IEC 11801, DIN EN 50173-1			-
Klasse EA (Channel)	ISO/IEC 11801, DIN EN 50173-1			
Class E (Channel mit Kupplung Cat.6)	-	-	-	ISO/IEC 11801, DIN EN 50173-1
Class D (Channel mit Kupplung Cat.5e)	-	-	-	ISO/IEC 11801, DIN EN 50173-1
Gigabit Ethernet gemäß IEEE 802.3	-	-	erfüllt	erfüllt
10 Gigabit Ethernet gemäß IEEE 802.3an	erfüllt	erfüllt	erfüllt	erfüllt für Cat.6
UL	-	erfüllt	-	-
PVP	erfüllt	-	-	-



AMJ-S

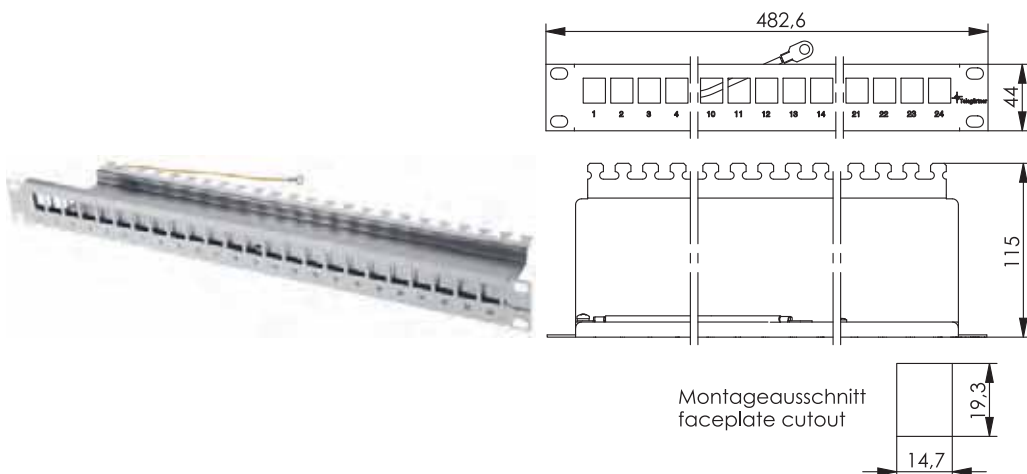
Bestell-Nr.	Kurzbezeichnung	Ausführung	Anmerkungen	Serie	Farbe
H02025A0236	19" Modulträger 1 HE für 48 AMJ-S Module	inkl. Kabelabfangung und Potential-Anschluss- Set, unbestückt	48 Ports	AMJ-S	Stahlblech verzinkt



AMJ-S

AMJ

Bestell-Nr.	Kurzbezeichnung	Ausführung	Anmerkungen	Serie	Farbe
H02025A0171	19" Modulträger 1,5 HE	inkl. Kabelabfangung und Potential-Anschluss-Set, unbestückt	48 Ports	AMJ-S; AMJ Modul K; AMJ Kupplung K; UMJ Modul K; UMJ Kupplung K	lichtgrau RAL 7035
H02025A0241	19" Modulträger 1,5 HE	inkl. Kabelabfangung und Potential-Anschluss-Set, unbestückt	48 Ports	AMJ-S; AMJ Modul K; AMJ Kupplung K; UMJ Modul K; UMJ Kupplung K	schwarz



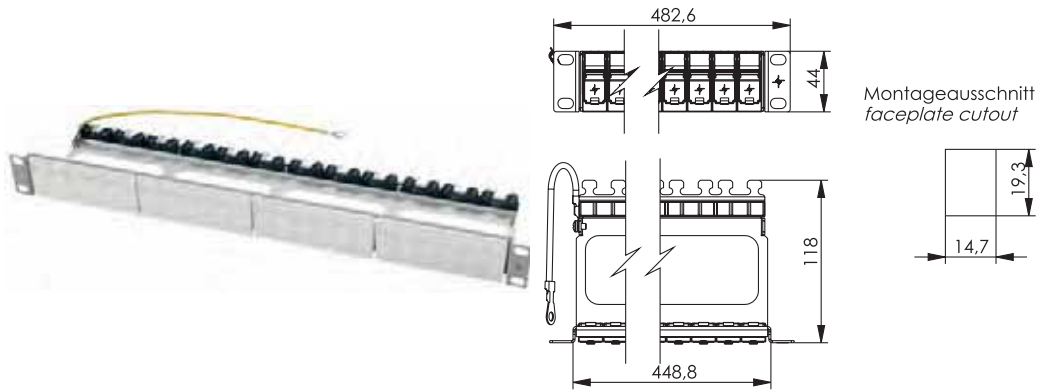
AMJ-S

AMJ

Bestell-Nr.	Kurzbezeichnung	Ausführung	Anmerkungen	Serie	Farbe
H02025A0167	19" Modulträger 1 HE	inkl. Kabelabfangung und Potential-Anschluss-Set, unbestückt	24 Ports	AMJ-S; AMJ Modul K; AMJ Kupplung K; UMJ Modul K; UMJ Kupplung K	lichtgrau RAL 7035
H02025A0220	19" Modulträger 1 HE	inkl. Kabelabfangung und Potential-Anschluss-Set, unbestückt	24 Ports	AMJ-S; AMJ Modul K; AMJ Kupplung K; UMJ Modul K; UMJ Kupplung K	schwarz

## 1.1

### AMJ 19" Modulträger



AMJ

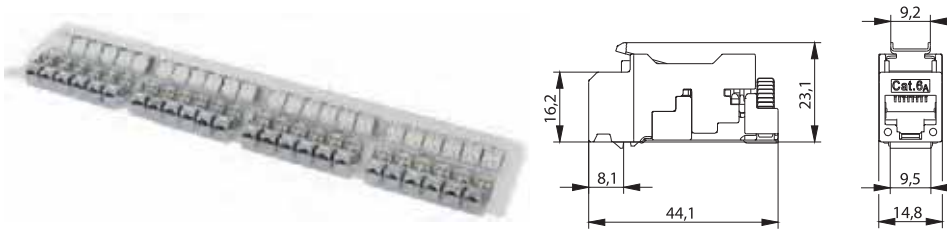
AMJ-S

Bestell-Nr.	Kurzbezeichnung	Ausführung	Anmerkungen	Serie	Farbe
H02025A0234	19" Modulträger Flex 1 HE	inkl. 24 snap-in Modulaufnahmen, Kabelführung, Kabelabfangung und Potentialanschluss-Set, unbestückt	24 Ports	AMJ-S Modul; AMJ Modul K; AMJ Kupplung K; UMJ Modul K; UMJ Kupplung K	Träger lichtgrau RAL 7035 / Modul- aufnahme alpinweiß
H02025A0199	19" Modulträger Flex 1 HE	inkl. 24 snap-in Modulaufnahmen, Kabelführung, Kabelabfangung und Potentialanschluss-Set, unbestückt	24 Ports	AMJ Modul K; AMJ Kupplung K; UMJ Modul K; UMJ Kupplung K	Träger lichtgrau RAL 7035 / Modul- aufnahme alpinweiß

Cat.6A

AMJ-S

REAL-TIME  
RE-EMBEDDED

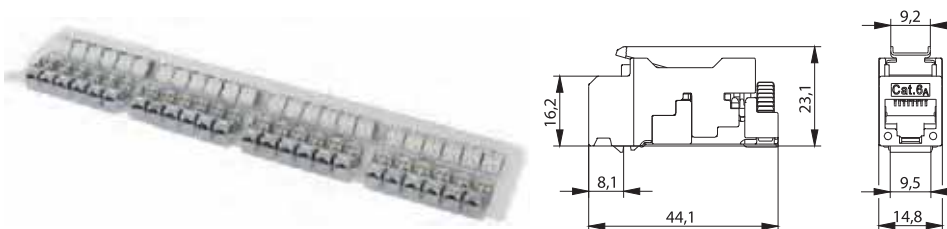


Bestell-Nr.	Kurzbezeichnung	Ausführung	Anmerkungen	Einbaumaß
J00029A3110	AMJ-S Modul 2G Cat.6A T568A	Blisterverpackung (24 Stück)	werkzeuglose Anschluss-technik, geeignet für RJ45/11/12-Stecker	Z121
J00029A3111	AMJ-S Modul 2G Cat.6A T568B	Blisterverpackung (24 Stück)	werkzeuglose Anschluss-technik, geeignet für RJ45/11/12-Stecker	Z121

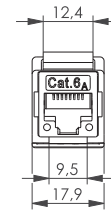
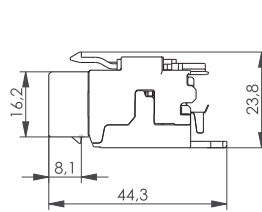
Cat.6A

AMJ-S

REAL-TIME  
RE-EMBEDDED



Bestell-Nr.	Kurzbezeichnung	Ausführung	Anmerkungen	Einbaumaß
J00029A2110	AMJ-S Modul Cat.6A T568A	Blisterverpackung (24 Stück)	werkzeuglose Anschluss-technik, geeignet für RJ45/11/12-Stecker	Z121
J00029A2111	AMJ-S Modul Cat.6A T568B	Blisterverpackung (24 Stück)	werkzeuglose Anschluss-technik, geeignet für RJ45/11/12-Stecker	Z121

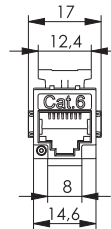
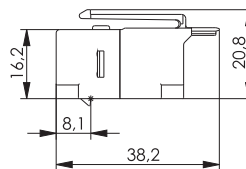


Cat.6A

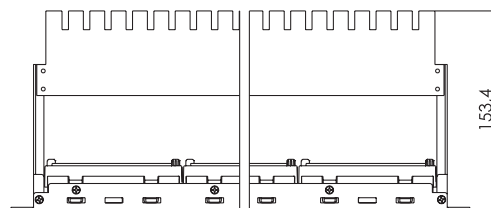
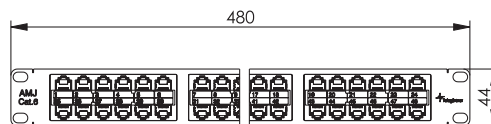
AMJ

REAL-TIME RE-EMBEDDED

Bestell-Nr.	Kurzbezeichnung	Ausführung	Anmerkungen	Einbaumaß
J00029L0036	AMJ-Modul K Cat.6 <sub>A</sub> T568A	Blisterverpackung (24 Stück)	werkzeuglose Anschluss-technik, geeignet für RJ45/11/12-Stecker	Z121
J00029B0077	AMJ-Modul K Cat.6 <sub>A</sub> T568B	Blisterverpackung (24 Stück)	werkzeuglose Anschluss-technik, geeignet für RJ45/11/12-Stecker	Z121



Bestell-Nr.	Kurzbezeichnung	Beschreibung	Ausführung	Anmerkungen	Einbaumaß
J00029B0061	AMJ-Kupplung K Cat.6, f-f	geeignet für Class E <sub>A</sub> Channel, 10 Gigabit Ethernet	Blisterverpackung (24 Stück)	geeignet für RJ45/11/12-Stecker	Z121
J00029L0051	AMJ-Kupplung K Cat.5e, f-f	geeignet für Class E Channel, 1 Gigabit Ethernet	Blisterverpackung (24 Stück)	geeignet für RJ45/11/12-Stecker	Z121

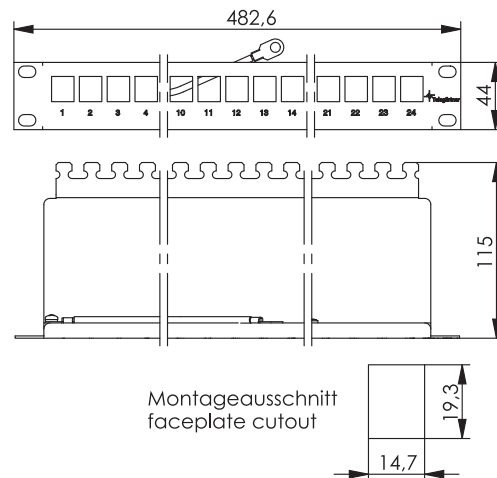


Bestell-Nr.	Kurzbezeichnung	Ausführung	Anmerkungen	Farbe
J02024A0007	19"-Durchführungspanel, 1HE	inkl. 48 AMJ-Kupplungen K Cat.6 (4x12), Kabelabfangung und Potentialanschluss-Set	geeignet für RJ45/11/12-Stecker	lichtgrau RAL 7035
J02024C0007	19"-Durchführungspanel, 1HE	inkl. 48 AMJ-Kupplungen K Cat.6 (4x12), Kabelabfangung und Potentialanschluss-Set	geeignet für RJ45/11/12-Stecker	schwarz



Cat.6A

AMJ-S

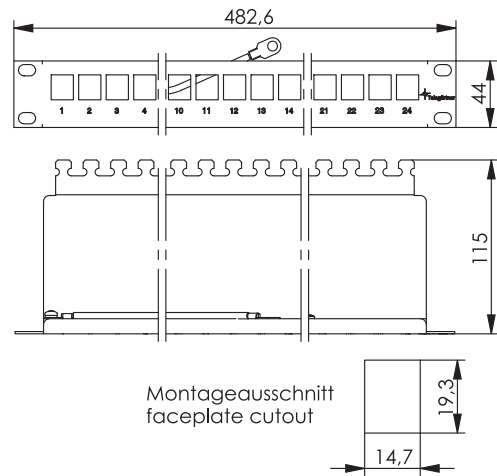
REAL-TIME  
RE-EMBEDDED

Bestell-Nr.	Kurzbezeichnung	Ausführung	Anmerkungen	Farbe
J02023A0039	19" Modulträger 1 HE	inkl. 24 AMJ-S Module Cat.6A T568A, Kabelabfangung und Potentialanschluss-Set	werkzeuglose Anslusstechnik, geeignet für RJ45/11/12-Stecker	lichtgrau RAL 7035
J02023A0040	19" Modulträger 1 HE	inkl. 24 AMJ-S Module Cat.6A T568B, Kabelabfangung und Potentialanschluss-Set	werkzeuglose Anslusstechnik, geeignet für RJ45/11/12-Stecker	lichtgrau RAL 7035



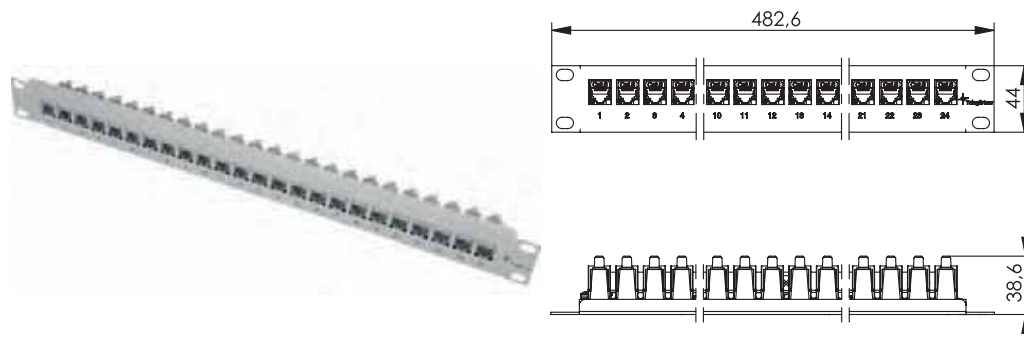
Cat.6A

AMJ

REAL-TIME  
RE-EMBEDDED

Bestell-Nr.	Kurzbezeichnung	Ausführung	Anmerkungen	Farbe
J02023K0027	19" Modulträger 1 HE	inkl. 24 AMJ-Module K Cat.6A T568A, Kabelabfangung und Potentialanschluss-Set	werkzeuglose Anslusstechnik, geeignet für RJ45/11/12-Stecker	lichtgrau RAL 7035
J02023A0033	19" Modulträger 1 HE	inkl. 24 AMJ-Module K Cat.6A T568A, Kabelabfangung und Potentialanschluss-Set	werkzeuglose Anslusstechnik, geeignet für RJ45/11/12-Stecker	schwarz
J02023A0034	19" Modulträger 1 HE	inkl. 24 AMJ-Module K Cat.6A T568B, Kabelabfangung und Potentialanschluss-Set	werkzeuglose Anslusstechnik, geeignet für RJ45/11/12-Stecker	lichtgrau RAL 7035
J02023A0035	19" Modulträger 1 HE	inkl. 24 AMJ-Module K Cat.6A T568B, Kabelabfangung und Potentialanschluss-Set	werkzeuglose Anslusstechnik, geeignet für RJ45/11/12-Stecker	schwarz





Bestell-Nr.	Kurzbezeichnung	Ausführung	Anmerkungen	Farbe
J02023A0026	19" Modulträger 1 HE	inkl. 24 AMJ-Kupplungen K Cat.6, Potentialanschluss-Set, ohne Kabelabfangung	geeignet für Class E <sub>A</sub> Channel, geeignet für RJ45/11/12-Stecker	lichtgrau RAL 7035
J02023K0025	19" Modulträger 1 HE	inkl. 24 AMJ-Kupplungen K Cat.5e, Potentialanschluss-Set, ohne Kabelabfangung	geeignet für Class E Channel, 1 Gigabit Ethernet, geeignet für RJ45/11/12-Stecker	lichtgrau RAL 7035

## 19" LWL Rangierverteiler

1.2

Rangierverteiler für LWL eignen sich zur Aufteilung mehradrigter LWL-Kabel auf Einzeladern, entweder als Verteilerrahmen oder mit geschlossenem Gehäuse zur Aufnahme von Spleißkassetten. Sie können in alle genormten Verteilerschränke eingebaut und durch die Modulbauweise genau auf die jeweiligen Anforderungen abgestimmt werden. Gehäuse und Frontplatten sind bis zu 3 HE lieferbar. Sämtliche Zubehörteile wie Verschraubungen, Spleißkassetten, LWL-

Kupplungen und Befestigungsteile können beliebig kombiniert und auf Wunsch auch montiert geliefert werden.

**Tipp:** Mit dem TICNET-Konfigurator von Telegärtner können Anwender Rangierverteiler, LWL-Pigtails, Rangier- und Adapterkabel in Simplex- oder Duplex-Ausführung schnell und unkompliziert online zusammenstellen:

[www.telegaertner.com/ticnet](http://www.telegaertner.com/ticnet)

	ECONOMY V	BASIS V
<b>Mechanische Eigenschaften</b>		
Gehäuse	Stahlblech 1 mm, pulverbeschichtet, lichtgrau RAL 7035	
Schutzklasse nach IEC 60529	IP20	IP20
Frontplatten	Aluminiumblech 1,5 mm, pulverbeschichtet, lichtgrau RAL 7035 bzw. schwarz RAL 9005, Anschluss-Nr. aufgedruckt, Beschriftungsstreifen mit Kunststoffabdeckung optional	
Kabeleinführungen	Zugentlastungsleiste für Kabelbinder	2x M20; 2x M25
Montageausschnitte	für ST, SC, SC Duplex, E2000, LC Duplex, FC	
<b>Abmessungen in mm</b>	<b>1 HE</b>	<b>1 HE</b>
Breite	482	482
Höhe	44	44
Tiefe	175	265

ECONOMY V bestückt

1.2.1

### Leistungsmerkmale

- Zum Anschluss von Breakout-, Mini-Breakoutkabeln und TICNET-Strecken
- Festeinbau
- Mit beiliegenden Befestigungswinkeln um 50 mm zurückversetzte Montage möglich

### Lieferumfang:

- Gehäuse
- Frontplatte
- Kupplungen
- Kabelbinder

1.2

## 1.2

## 19" LWL Rangierverteiler

## 1.2.1

## ECONOMY V bestückt



Bestell-Nr.	Gehäuse Typ	Anzahl Kupplungen	Kupplung Typ	Kuppl.: Farbe	Anmerkungen
H02030A0018	ECONOMY V 1 HE	12	ST, Keramikhülse, Metallgehäuse	Metall	für Singlemode und Multimode
H02030A0021	ECONOMY V 1 HE	24	ST, Keramikhülse, Metallgehäuse	Metall	für Singlemode und Multimode

Bestell-Nr.	Gehäuse Typ	Anzahl Kupplungen	Kupplung Typ	Kuppl.: Farbe	Anmerkungen
H02030A0016	ECONOMY V 1 HE	6	SC Duplex, Keramikhülse, Kunststoffgehäuse	blau	für Singlemode und Multimode
H02030M0016	ECONOMY V 1 HE	6	SC Duplex, Keramikhülse, Kunststoffgehäuse	beige	für Multimode
H02030T0016	ECONOMY V 1 HE	6	SC Duplex, Keramikhülse, Kunststoffgehäuse	türkis	für Multimode OM3
H02030V0016	ECONOMY V 1 HE	6	SC Duplex, Keramikhülse, Kunststoffgehäuse	schwarz	für Multimode OM4
H02030A0019	ECONOMY V 1 HE	12	SC Duplex, Keramikhülse, Kunststoffgehäuse	blau	für Singlemode und Multimode
H02030M0019	ECONOMY V 1 HE	12	SC Duplex, Keramikhülse, Kunststoffgehäuse	beige	für Multimode
H02030T0019	ECONOMY V 1 HE	12	SC Duplex, Keramikhülse, Kunststoffgehäuse	türkis	für Multimode OM3
H02030V0019	ECONOMY V 1 HE	12	SC Duplex, Keramikhülse, Kunststoffgehäuse	schwarz	für Multimode OM4
H02030A0022	ECONOMY V 1 HE	24	SC Duplex, Keramikhülse, Kunststoffgehäuse	blau	für Singlemode und Multimode
H02030M0022	ECONOMY V 1 HE	24	SC Duplex, Keramikhülse, Kunststoffgehäuse	beige	für Multimode
H02030T0022	ECONOMY V 1 HE	24	SC Duplex, Keramikhülse, Kunststoffgehäuse	türkis	für Multimode OM3
H02030V0022	ECONOMY V 1 HE	24	SC Duplex, Keramikhülse, Kunststoffgehäuse	schwarz	für Multimode OM4

Bestell-Nr.	Gehäuse Typ	Anzahl Kupplungen	Kupplung Typ	Kuppl.: Farbe	Anmerkungen
H02030A0608	ECONOMY V 1 HE	6	LC Duplex, Keramikhülse, Kunststoffgehäuse	blau	für Singlemode und Multimode
H02030M0608	ECONOMY V 1 HE	6	LC Duplex, Keramikhülse, Kunststoffgehäuse	beige	für Multimode
H02030T0608	ECONOMY V 1 HE	6	LC Duplex, Keramikhülse, Kunststoffgehäuse	türkis	für Multimode OM3
H02030V0608	ECONOMY V 1 HE	6	LC Duplex, Keramikhülse, Kunststoffgehäuse	schwarz	für Multimode OM4
H02030A0609	ECONOMY V 1 HE	12	LC Duplex, Keramikhülse, Kunststoffgehäuse	blau	für Singlemode und Multimode
H02030M0609	ECONOMY V 1 HE	12	LC Duplex, Keramikhülse, Kunststoffgehäuse	beige	für Multimode
H02030T0609	ECONOMY V 1 HE	12	LC Duplex, Keramikhülse, Kunststoffgehäuse	türkis	für Multimode OM3
H02030V0609	ECONOMY V 1 HE	12	LC Duplex, Keramikhülse, Kunststoffgehäuse	schwarz	für Multimode OM4
H02030A0610	ECONOMY V 1 HE	24	LC Duplex, Keramikhülse, Kunststoffgehäuse	blau	für Singlemode und Multimode
H02030M0610	ECONOMY V 1 HE	24	LC Duplex, Keramikhülse, Kunststoffgehäuse	beige	für Multimode
H02030T0610	ECONOMY V 1 HE	24	LC Duplex, Keramikhülse, Kunststoffgehäuse	türkis	für Multimode OM3
H02030V0610	ECONOMY V 1 HE	24	LC Duplex, Keramikhülse, Kunststoffgehäuse	schwarz	für Multimode OM4

## Leistungsmerkmale

- Zum Anschluss von Bündeladernkabeln & TICNET-Strecken
- Festeinbau
- Mit beiliegenden Befestigungswinkeln um 50 mm zurückversetzte Montage möglich

## Lieferumfang:

- Gehäuse mit je 2 Kabeleinführungen für M20 und M25
- 1 Kabelverschraubung M20 für 5-9 mm
- 1 Kabelverschraubung M25 für 9-16 mm
- 2 Blindstopfen für M20 und M25
- Spleißkassette mit integrierten Spleißschutzhaltern für max. 24 Fasern und Deckel
- Frontplatte
- Kupplungen und Pigtails siehe Tabelle

Bei Lieferumfang mit Pigtails sind Crimpspleißschutz System Telekom und Beschriftungstreifen enthalten



Bestell-Nr.	Gehäuse Typ	Anzahl Kuppl.	Kupplung Typ	Kuppl.: Farbe	Anzahl Spleißkassetten	Anmerkungen
H02030A0000	BASIS V 1 HE	12	ST, Keramikhülse, Metallgehäuse	Metall	1	für Singlemode und Multimode
H02030A0001	BASIS V 1 HE	24	ST, Keramikhülse, Metallgehäuse	Metall	2	für Singlemode und Multimode

Bestell-Nr.	Gehäuse Typ	Anzahl Kuppl.	Kupplung Typ	Kuppl.: Farbe	Anzahl Spleißkassetten	Anmerkungen
H02030A0008	BASIS V 1 HE	6	SC Duplex, Keramikhülse, Kunststoffgehäuse	blau	1	für Singlemode und Multimode
H02030M0008	BASIS V 1 HE	6	SC Duplex, Keramikhülse, Kunststoffgehäuse	beige	1	für Multimode
H02030T0008	BASIS V 1 HE	6	SC Duplex, Keramikhülse, Kunststoffgehäuse	türkis	1	für Multimode OM3
H02030V0008	BASIS V 1 HE	6	SC Duplex, Keramikhülse, Kunststoffgehäuse	schwarz	1	für Multimode OM4
H02030A0009	BASIS V 1 HE	12	SC Duplex, Keramikhülse, Kunststoffgehäuse	blau	2	für Singlemode und Multimode
H02030M0009	BASIS V 1 HE	12	SC Duplex, Keramikhülse, Kunststoffgehäuse	beige	2	für Multimode
H02030T0009	BASIS V 1 HE	12	SC Duplex, Keramikhülse, Kunststoffgehäuse	türkis	2	für Multimode OM3
H02030V0009	BASIS V 1 HE	12	SC Duplex, Keramikhülse, Kunststoffgehäuse	schwarz	2	für Multimode OM4
H02030A0034	BASIS V 1 HE	24	SC Duplex, Keramikhülse, Kunststoffgehäuse	blau	2	für Singlemode und Multimode
H02030M0034	BASIS V 1 HE	24	SC Duplex, Keramikhülse, Kunststoffgehäuse	beige	2	für Multimode
H02030T0034	BASIS V 1 HE	24	SC Duplex, Keramikhülse, Kunststoffgehäuse	türkis	2	für Multimode OM3
H02030V0034	BASIS V 1 HE	24	SC Duplex, Keramikhülse, Kunststoffgehäuse	schwarz	2	für Multimode OM4

Bestell-Nr.	Gehäuse Typ	Anzahl Kuppl.	Kupplung Typ	Kuppl.: Farbe	Anzahl Spleißkassetten	Anmerkungen
H02030A0590	BASIS V 1 HE	6	LC Duplex, Keramikhülse, Kunststoffgehäuse	blau	1	für Singlemode und Multimode
H02030M0590	BASIS V 1 HE	6	LC Duplex, Keramikhülse, Kunststoffgehäuse	beige	1	für Multimode
H02030T0590	BASIS V 1 HE	6	LC Duplex, Keramikhülse, Kunststoffgehäuse	türkis	1	für Multimode OM3
H02030V0590	BASIS V 1 HE	6	LC Duplex, Keramikhülse, Kunststoffgehäuse	schwarz	1	für Multimode OM4
H02030A0491	BASIS V 1 HE	12	LC Duplex, Keramikhülse, Kunststoffgehäuse	blau	2	für Singlemode und Multimode
H02030M0491	BASIS V 1 HE	12	LC Duplex, Keramikhülse, Kunststoffgehäuse	beige	2	für Multimode
H02030T0491	BASIS V 1 HE	12	LC Duplex, Keramikhülse, Kunststoffgehäuse	türkis	2	für Multimode OM3
H02030V0491	BASIS V 1 HE	12	LC Duplex, Keramikhülse, Kunststoffgehäuse	schwarz	2	für Multimode OM4
H02030A0492	BASIS V 1 HE	24	LC Duplex, Keramikhülse, Kunststoffgehäuse	blau	2	für Singlemode und Multimode
H02030M0492	BASIS V 1 HE	24	LC Duplex, Keramikhülse, Kunststoffgehäuse	beige	2	für Multimode
H02030T0492	BASIS V 1 HE	24	LC Duplex, Keramikhülse, Kunststoffgehäuse	türkis	2	für Multimode OM3
H02030V0492	BASIS V 1 HE	24	LC Duplex, Keramikhülse, Kunststoffgehäuse	schwarz	2	für Multimode OM4

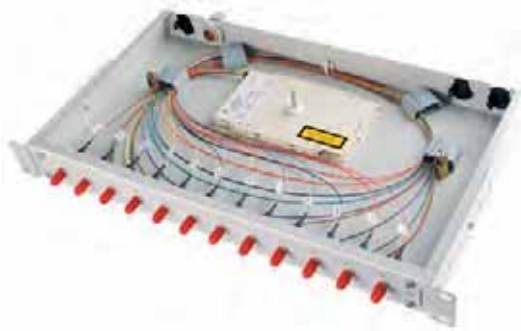
## 1.2

## 19" LWL Rangierverteiler

## 1.2.2

## BASIS V bestückt

Bestell-Nr.	Gehäuse Typ	Anzahl Kuppl.	Kupplung Typ	Kuppl.: Farbe	Anzahl Spleiß-kassetten	Anmerkungen
H02030A0554	BASIS V 1 HE	12	E2000/APC, Keramikhülse, Kunststoffgehäuse	grün	1	für Singlemode
H02030A0594	BASIS V 1 HE	24	E2000/APC, Keramikhülse, Kunststoffgehäuse	grün	2	für Singlemode



Bestell-Nr.	Gehäuse Typ	Anzahl Kuppl.	Kupplung Typ	Faser-Pigtails	Farbe	Anmerkungen
H02030E0000	BASIS V 1 HE	12	ST, Keramikhülse, Metallgehäuse	12x 9/125, OS2, 2 m, ST	Metall	eingefärbt, spleißfertig abgesetzt
H02030F0000	BASIS V 1 HE	12	ST, Keramikhülse, Metallgehäuse	12x 50/125, OM2, 2 m, ST	Metall	eingefärbt, spleißfertig abgesetzt
H02030K0000	BASIS V 1 HE	12	ST, Keramikhülse, Metallgehäuse	12x 50/125, OM3, 2 m, ST	Metall	eingefärbt, spleißfertig abgesetzt
H02030E0001	BASIS V 1 HE	24	ST, Keramikhülse, Metallgehäuse	24x 9/125, OS2, 2 m, ST	Metall	eingefärbt, spleißfertig abgesetzt
H02030F0001	BASIS V 1 HE	24	ST, Keramikhülse, Metallgehäuse	24x 50/125, OM2, 2 m, ST	Metall	eingefärbt, spleißfertig abgesetzt
H02030K0001	BASIS V 1 HE	24	ST, Keramikhülse, Metallgehäuse	24x 50/125, OM3, 2 m, ST	Metall	eingefärbt, spleißfertig abgesetzt

Bestell-Nr.	Gehäuse Typ	Anzahl Kuppl.	Kupplung Typ	Faser-Pigtails	Farbe	Anmerkungen
H02030E0008	BASIS V 1 HE	6	SC Duplex, Keramikhülse, Kunststoffgehäuse	12x 9/125 OS2, 2 m, SC	blau	eingefärbt, spleißfertig abgesetzt
H02030F0008	BASIS V 1 HE	6	SC Duplex, Keramikhülse, Kunststoffgehäuse	12x 50/125 OM2, 2 m, SC	beige	eingefärbt, spleißfertig abgesetzt
H02030K0008	BASIS V 1 HE	6	SC Duplex, Keramikhülse, Kunststoffgehäuse	12x 50/125 OM3, 2 m, SC	türkis	eingefärbt, spleißfertig abgesetzt
H02030G0008	BASIS V 1 HE	6	SC Duplex, Keramikhülse, Kunststoffgehäuse	12x 50/125 OM4, 2 m, SC	schwarz	eingefärbt, spleißfertig abgesetzt
H02030E0009	BASIS V 1 HE	12	SC Duplex, Keramikhülse, Kunststoffgehäuse	24x 9/125 OS2, 2 m, SC	blau	eingefärbt, spleißfertig abgesetzt
H02030F0009	BASIS V 1 HE	12	SC Duplex, Keramikhülse, Kunststoffgehäuse	24x 50/125 OM2, 2 m, SC	beige	eingefärbt, spleißfertig abgesetzt
H02030K0009	BASIS V 1 HE	12	SC Duplex, Keramikhülse, Kunststoffgehäuse	24x 50/125 OM3, 2 m, SC	türkis	eingefärbt, spleißfertig abgesetzt
H02030G0009	BASIS V 1 HE	12	SC Duplex, Keramikhülse, Kunststoffgehäuse	24x 50/125 OM4, 2 m, SC	schwarz	eingefärbt, spleißfertig abgesetzt
H02030E0034	BASIS V 1 HE	24	SC Duplex, Keramikhülse, Kunststoffgehäuse	48x 9/125 OS2, 2 m, SC	blau	eingefärbt, spleißfertig abgesetzt
H02030F0034	BASIS V 1 HE	24	SC Duplex, Keramikhülse, Kunststoffgehäuse	48x 50/125 OM2, 2 m, SC	beige	eingefärbt, spleißfertig abgesetzt
H02030K0034	BASIS V 1 HE	24	SC Duplex, Keramikhülse, Kunststoffgehäuse	48x 50/125 OM3, 2 m, SC	türkis	eingefärbt, spleißfertig abgesetzt
H02030G0034	BASIS V 1 HE	24	SC Duplex, Keramikhülse, Kunststoffgehäuse	48x 50/125 OM4, 2 m, SC	schwarz	eingefärbt, spleißfertig abgesetzt

# Komponenten für den Etagenverteiler - RJ45/LWL

1

Bestell-Nr.	Gehäuse Typ	Anzahl Kuppl.	Kupplung Typ	Faser-Pigtails	Farbe	Anmerkungen
H02030E0590	BASIS V 1 HE	6	LC Duplex, Keramikhülse, Kunststoffgehäuse	12x 9/125 OS2, 2 m, LC	blau	eingefärbt, spleißfertig abgesetzt
H02030F0590	BASIS V 1 HE	6	LC Duplex, Keramikhülse, Kunststoffgehäuse	12x 50/125 OM2, 2 m, LC	beige	eingefärbt, spleißfertig abgesetzt
H02030K0590	BASIS V 1 HE	6	LC Duplex, Keramikhülse, Kunststoffgehäuse	12x 50/125 OM3, 2 m, LC	türkis	eingefärbt, spleißfertig abgesetzt
H02030G0590	BASIS V 1 HE	6	LC Duplex, Keramikhülse, Kunststoffgehäuse	12x 50/125 OM4, 2 m, LC	schwarz	eingefärbt, spleißfertig abgesetzt
H02030E0491	BASIS V 1 HE	12	LC Duplex, Keramikhülse, Kunststoffgehäuse	24x 9/125 OS2, 2 m, LC	blau	eingefärbt, spleißfertig abgesetzt
H02030F0491	BASIS V 1 HE	12	LC Duplex, Keramikhülse, Kunststoffgehäuse	24x 50/125 OM2, 2 m, LC	beige	eingefärbt, spleißfertig abgesetzt
H02030K0491	BASIS V 1 HE	12	LC Duplex, Keramikhülse, Kunststoffgehäuse	24x 50/125 OM3, 2 m, LC	türkis	eingefärbt, spleißfertig abgesetzt
H02030G0491	BASIS V 1 HE	12	LC Duplex, Keramikhülse, Kunststoffgehäuse	24x 50/125 OM4, 2 m, LC	schwarz	eingefärbt, spleißfertig abgesetzt
H02030E0492	BASIS V 1 HE	24	LC Duplex, Keramikhülse, Kunststoffgehäuse	48x 9/125 OS2, 2 m, LC	blau	eingefärbt, spleißfertig abgesetzt
H02030F0492	BASIS V 1 HE	24	LC Duplex, Keramikhülse, Kunststoffgehäuse	48x 50/125 OM2, 2 m, LC	beige	eingefärbt, spleißfertig abgesetzt
H02030K0492	BASIS V 1 HE	24	LC Duplex, Keramikhülse, Kunststoffgehäuse	48x 50/125 OM3, 2 m, LC	türkis	eingefärbt, spleißfertig abgesetzt
H02030G0492	BASIS V 1 HE	24	LC Duplex, Keramikhülse, Kunststoffgehäuse	48x 50/125 OM4, 2 m, LC	schwarz	eingefärbt, spleißfertig abgesetzt

Bestell-Nr.	Gehäuse Typ	Anzahl Kuppl.	Kupplung Typ	Faser-Pigtails	Farbe	Anmerkungen
H02030E0554	BASIS V 1 HE	12	E2000/APC, Keramikhülse, Kunststoffgehäuse	12x 9/125, OS2, 2 m, E2000/APC	grün	eingefärbt, spleißfertig abgesetzt
H02030E0594	BASIS V 1 HE	24	E2000/APC, Keramikhülse, Kunststoffgehäuse	24x 9/125, OS2, 2 m, E2000/APC	grün	eingefärbt, spleißfertig abgesetzt



**Das gesamte LWL-Produktportfolio finden Sie in unserem Katalog DataVoice Office unter [www.telegaertner.com](http://www.telegaertner.com)**

**JETZT KATALOG ANFORDERN!**

Oder möchten Sie LWL-Rangierverteiler nach Ihren individuellen Wünschen online zusammenstellen? Dann ist der TICNET-Konfigurator genau das Richtige für Sie!  
**[www.telegaertner.com/ticnet](http://www.telegaertner.com/ticnet)**

## 1.3

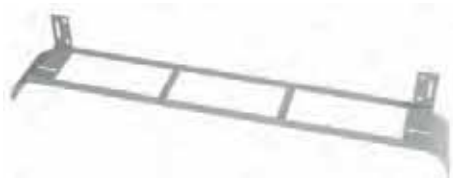
## Zubehör



Bestell-Nr.	Kurzbezeichnung
H10000A0000	Tragschiene mit Beschriftungsstreifen für 19" Frontplatten, Schraubbefestigung



Bestell-Nr.	Kurzbezeichnung
H02025A0343	19" Rangierpanel mit 5 Kabelführungen (Kunststoff)



Bestell-Nr.	Bezeichnung
H02025A0317	Kabelführung für 19" LWL-Rangierverteiler 1 HE

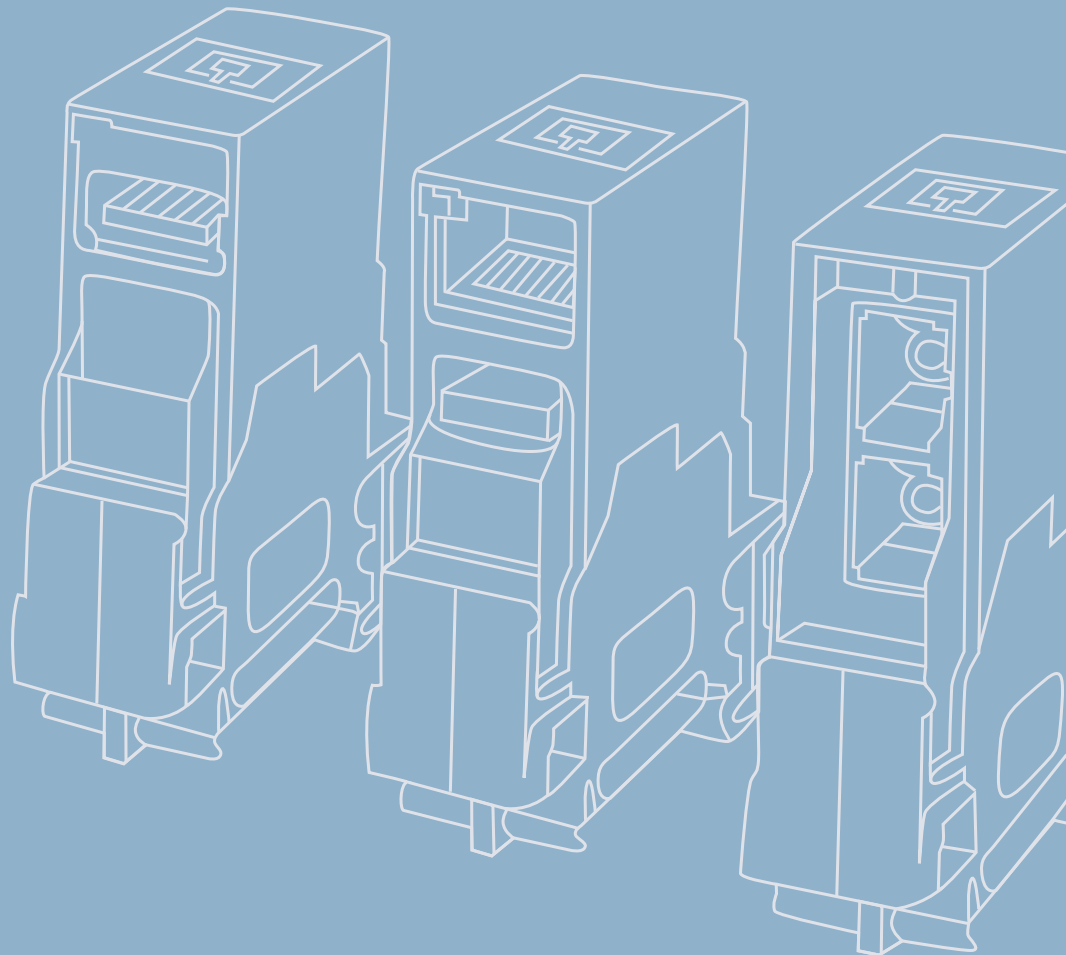


Bestell-Nr.	Kurzbezeichnung
H02025A0116	Kabeldurchführungsplatte für 19" Patch Panels 1 HE



Bestell-Nr.	Kurzbezeichnung
B06013A0010	Kabelrangierbügel für 19" Patch Panels

## Komponenten für den Schaltschrank - RJ45/LWL





# 2

## Komponenten für den Schaltschrank - RJ45/LWL

<b>2.1</b>	<b>STX Tragschienen-Verteiler .....</b>	<b>63</b>
2.1.1	STX Tragschienen-Verteiler bestückt mit Kupplungen .....	63
2.1.2	STX Tragschienen-Verteiler bestückt mit Kupplungen und Pigtails.....	65
<b>2.2</b>	<b>STX Tragschienen-Verbinder .....</b>	<b>66</b>
2.2.1	STX Tragschienen-Verbinder RJ45.....	67
2.2.2	STX Tragschienen-Verbinder USB.....	67
2.2.3	STX Tragschienen-Verbinder LWL .....	68
<b>2.3</b>	<b>STX Tragschienen-Montagewinkel für AMJ-S Modul / AMJ Modul K .....</b>	<b>70</b>
<b>2.4</b>	<b>STX Tragschienen-Montagewinkel für LWL-Kabelaufteiler .....</b>	<b>71</b>
<b>2.5</b>	<b>Tragschienen-Verbinder TS45 AMJ-S .....</b>	<b>71</b>



Telegärtner bietet für die strukturierte Verkabelung im Schaltschrank anreihbare Verbinder und Verteiler für die Tragschiene. Sie dienen als Übergang von den ankommenden Installations-

und Anschlussleitungen zur schaltschrankinternen Verkabelung. Die Montage erfolgt auf der gängigen Tragschiene TH35 nach DIN 60715 in Clip-Technik.

## STX Tragschienen-Verteiler

2.1

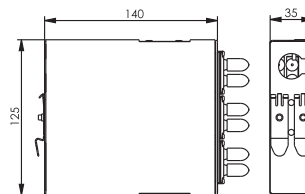
### Leistungsmerkmale

- Für bis zu 24 Fasern
- 3 individuelle Kabeleingänge (oben/unten/hinten)
- Tragschienenbefestigung in 3 unterschiedlich möglichen Positionen

Mechanische Eigenschaften	
Werkstoff: Gehäuse	Stahlblech verzinkt, pulverbeschichtet, lichtgrau RAL 7035
Werkstoff: Frontplatte	Stahlblech verzinkt, pulverbeschichtet, lichtgrau RAL 7035
Werkstoff: Hutschienenadapter	Stahlblech vernickelt
Kabeleinführung	Kabelverschraubung M20 für 5-9 mm
Montageausschnitte	ST Duplex, SC Duplex, LC Duplex, E2000 Compact
Abmessungen in mm: Breite	35 / 70
Abmessungen in mm: Höhe	125
Abmessungen in mm: Tiefe	140
Umweltanforderungen	
Schocken	250 ms <sup>2</sup>
Schwingen sinusförmig (9 Hz - 500 Hz)	50 ms <sup>2</sup>
Schutz vor Eindringen von Teilchen	IP2X
Schutz vor Wasser/Untertauchen	IPX0
Umgebungstemperatur	-40° C bis + 70° C
Rascher Temperaturwechsel	-40° C bis + 70° C / 25 Zyklen t=30 min
Feuchte Wärme	+25° C / +65° C / 93% RH // -10° C / 21 Zyklen
Strömendes Mischgas	+25° C / 73% RH / 4 Tage, H <sub>2</sub> S / SO <sub>2</sub>

## STX Tragschienen-Verteiler bestückt mit Kupplungen

2.1.1



Bestell-Nr.	Gehäuse Typ	Kupplungen	Ausführung
H82050A0001	STX Tragschienen-Verteiler	6xST Duplex, Phosphorbronzehülse/Metallgehäuse	Multimode
H82050S0001	STX Tragschienen-Verteiler	6xST Duplex, Keramikhülse/Metallgehäuse	Singlemode/Multimode

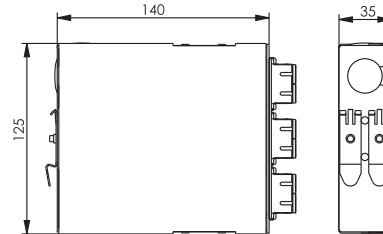
2.1

## 2.1

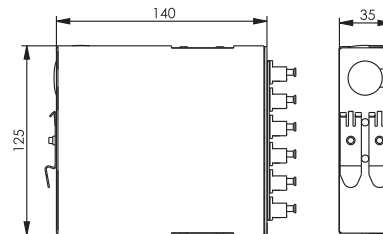
## STX Tragschienen-Verteiler

## 2.1.1

## STX Tragschienen-Verteiler bestückt mit Kupplungen



Bestell-Nr.	Gehäuse Typ	Kupplungen	Farbe	Ausführung
H82050A0002	STX Tragschienen-Verteiler	6xSC Duplex, Phosphorbronzehülse/Kunststoffgehäuse	beige	Multimode
H82050S0002	STX Tragschienen-Verteiler	6xSC Duplex, Keramikhülse/Kunststoffgehäuse	blau	Singlemode/Multimode
H82050S0003	STX Tragschienen-Verteiler	6xSC Duplex, Keramikhülse/Metallgehäuse	silber	Singlemode/Multimode



Bestell-Nr.	Gehäuse Typ	Kupplungen	Farbe	Ausführung
H82050A0005	STX Tragschienen-Verteiler	6xLC Duplex, Keramikhülse/Kunststoffgehäuse	beige	Multimode
H82050S0005	STX Tragschienen-Verteiler	6xLC Duplex, Keramikhülse/Kunststoffgehäuse	blau	Singlemode/Multimode



Bestell-Nr.	Ausführung
H06000A0055	Kabelzugentlastung (bestehend aus Grundträger, Klemmblech, Schraube), nur für Bündelader- und Mini-Breakoutkabel



Bestell-Nr.	Bezeichnung	Anmerkungen
F08000A0003	Crimpspleißschutz	System Telekom
F08000A0014	Crimpspleißschutz	System Telekom, Verpackungseinheit 150 Stück
F08000A0017	Micro-Schrumpfspleißschutz	Ø 1,3 mm, L=30 mm

## STX Tragschienen-Verteiler bestückt mit Kupplungen und Pigtails

2.1.2



Bestell-Nr.	Bezeichnung	Faser-Pigtails	Anmerkungen
H82050E0001	STX Tragschienen-Verteiler mit 6x ST Duplex, Spleißkassette, Pigtails	12x E9/125, ST	eingefärbt*
H82050F0001	STX Tragschienen-Verteiler mit 6x ST Duplex, Spleißkassette, Pigtails	12x G50/125 OM2, ST	eingefärbt*
H82050K0001	STX Tragschienen-Verteiler mit 6x ST Duplex, Spleißkassette, Pigtails	12x G50/125 OM3, ST	eingefärbt*
H82050G0001	STX Tragschienen-Verteiler mit 6x ST Duplex, Spleißkassette, Pigtails	12x G50/125 OM4, ST	eingefärbt*
H82050E0002	STX Tragschienen-Verteiler mit 6x SC Duplex, Spleißkassette, Pigtails	12x E9/125, SC	eingefärbt*
H82050E0003	STX Tragschienen-Verteiler mit 6x SC Duplex, Spleißkassette, Pigtails	12x E9/125, SC	Metallgehäuse; eingefärbt*
H82050F0002	STX Tragschienen-Verteiler mit 6x SC Duplex, Spleißkassette, Pigtails	12x G50/125 OM2, SC	eingefärbt*
H82050K0002	STX Tragschienen-Verteiler mit 6x SC Duplex, Spleißkassette, Pigtails	12x G50/125 OM3, SC	eingefärbt*
H82050G0002	STX Tragschienen-Verteiler mit 6x SC Duplex, Spleißkassette, Pigtails	12x G50/125 OM4, SC	eingefärbt*
H82050E0005	STX Tragschienen-Verteiler mit 6x LC Duplex, Spleißkassette, Pigtails	12x E9/125, LC	eingefärbt*
H82050F0005	STX Tragschienen-Verteiler mit 6x LC Duplex, Spleißkassette, Pigtails	12x G50/125 OM2, LC	eingefärbt*
H82050K0005	STX Tragschienen-Verteiler mit 6x LC Duplex, Spleißkassette, Pigtails	12x G50/125 OM3, LC	eingefärbt*
H82050G0005	STX Tragschienen-Verteiler mit 6x LC Duplex, Spleißkassette, Pigtails	12x G50/125 OM4, LC	eingefärbt*
H82050E0007	STX Tragschienen-Verteiler mit 6x E2000 Compact, Spleißkassette, Pigtails	12x E9/125, E2000	eingefärbt*
H82050F0007	STX Tragschienen-Verteiler mit 6x E2000 Compact, Spleißkassette, Pigtails	12x G50/125 OM2, E2000	eingefärbt*
H82050K0007	STX Tragschienen-Verteiler mit 6x E2000 Compact, Spleißkassette, Pigtails	12x G50/125 OM3, E2000	eingefärbt*
H82050G0007	STX Tragschienen-Verteiler mit 6x E2000 Compact, Spleißkassette, Pigtails	12x G50/125 OM4, E2000	eingefärbt*

\* mit Kabelzugentlastung; spleißfertig abgesetzt



Bestell-Nr.	Bezeichnung	Faser-Pigtails	Anmerkungen
H82050E0101	STX Tragschienen-Verteiler mit 12x ST Duplex, Spleißkassette, Pigtails	24x E9/125, ST	eingefärbt*
H82050F0101	STX Tragschienen-Verteiler mit 12x ST Duplex, Spleißkassette, Pigtails	24x G50/125 OM2, ST	eingefärbt*
H82050K0101	STX Tragschienen-Verteiler mit 12x ST Duplex, Spleißkassette, Pigtails	24x G50/125 OM3, ST	eingefärbt*
H82050G0101	STX Tragschienen-Verteiler mit 12x ST Duplex, Spleißkassette, Pigtails	24x G50/125 OM4, ST	eingefärbt*
H82050E0102	STX Tragschienen-Verteiler mit 12x SC Duplex, Spleißkassette, Pigtails	24x E9/125, SC	eingefärbt*
H82050F0102	STX Tragschienen-Verteiler mit 12x SC Duplex, Spleißkassette, Pigtails	24x G50/125 OM2, SC	eingefärbt*
H82050K0102	STX Tragschienen-Verteiler mit 12x SC Duplex, Spleißkassette, Pigtails	24x G50/125 OM3, SC	eingefärbt*
H82050G0102	STX Tragschienen-Verteiler mit 12x SC Duplex, Spleißkassette, Pigtails	24x G50/125 OM4, SC	eingefärbt*
H82050E0105	STX Tragschienen-Verteiler mit 12x LC Duplex, Spleißkassette, Pigtails	24x E9/125, LC	eingefärbt*
H82050F0105	STX Tragschienen-Verteiler mit 12x LC Duplex, Spleißkassette, Pigtails	24x G50/125 OM2, LC	eingefärbt*
H82050K0105	STX Tragschienen-Verteiler mit 12x LC Duplex, Spleißkassette, Pigtails	24x G50/125 OM3, LC	eingefärbt*
H82050G0105	STX Tragschienen-Verteiler mit 12x LC Duplex, Spleißkassette, Pigtails	24x G50/125 OM4, LC	eingefärbt*

\* mit Kabelzugentlastung; spleißfertig abgesetzt

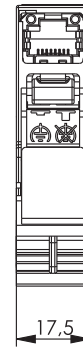
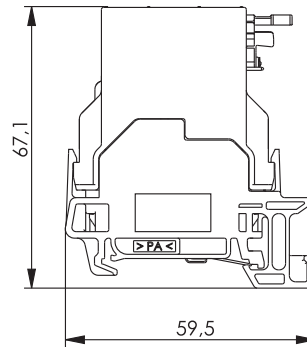
Die STX Tragschienen-Verbinder mit STEADYTEC®-Technologie sind mit einer großen Auswahl von Einsätzen (RJ45, USB, LWL-Kupplungen) erhältlich. Mit Hilfe der frei wählbaren Einsätze, die sich problemlos in die Verbinder-Gehäuse einsetzen lassen, entsteht eine hohe Flexibilität sowohl in der Artikelauswahl als auch in den Anwendungsgebieten. Die

Ausführungen für die vollgeschirmten RJ45 Module Cat.6<sub>A</sub> und RJ45 Kupplungen Cat.6 Class E<sub>A</sub> verfügen über eine im laufenden Betrieb schaltbare Potentialverbindung. Das ermöglicht eine einfache Fehleranalyse im Erdungskonzept sowie eine Trennung der Potenziale von Netzwerk und Schaltschrank.

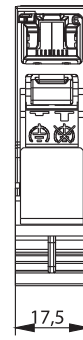
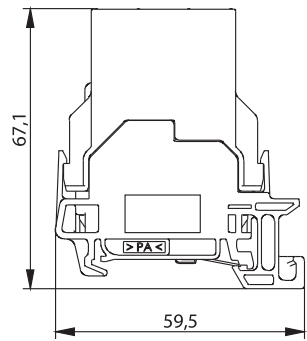
	STX Tragschienen-verbinder RJ45 Modul Cat.6 <sub>A</sub>	STX Tragschienen-verbinder RJ45 Kupplung Cat.6 Class E <sub>A</sub>	STX Tragschienen-verbinder USB Kupplung
<b>Normen</b>			
Anwendungsneutrale Kommunikationskabelanlagen	ISO/IEC 11801; EN 50173-1:2007; ISO/IEC 24702; IEC 61918		-
Anwendungsspezifische Kommunikationskabelanlagen	PROFINET Installation Guideline		-
Steckverbinder	IEC 60603-7-51	IEC 60603-7-51	IEC 61076-3-107
Tragschiene TH35	DIN 60715	DIN 60715	DIN 60715
Niederspannungsschaltgeräte	DIN EN 60947-1; DIN EN 60947-7-1		-
IP-Schutzarten	IEC 60529	IEC 60529	IEC 60529
<b>Mechanische Eigenschaften</b>			
Steckkraft	≤ 30 N	≤ 30 N	≤ 66 N
Lebensdauer (Steckzyklen RJ45, RJ12, RJ11)	≥ 750	≥ 750	≥ 1500
Werkstoff: Gehäuse / Tragschienenverbinder	PA UL94 V0 grau	PA UL94 V0 grau	PA UL94 V0 grau
Werkstoff: Erdungsfeder	Federstahl 5-8 µm Sn über 3 µm Cu		-
Werkstoff: Modulgehäuse	Zinkdruckguss	Zinkdruckguss	PC UL94 V0 schwarz
Werkstoff: Gehäuseoberfläche	CuSnZn	vernickelt	-
Werkstoff: Schirm	Neusilber	Neusilber	Edelstahl oder Phosphorbronze, min 1 µm Ni
Werkstoff: Kontaktfeder	Federstahl	Federstahl	Phosphorbronze, min 1 µm Ni
Werkstoff: Oberfläche Kontaktfeder	min. 0,8 µm Au über 1,2 µm Ni	min. 0,8 µm Au über 1,2 µm Ni	min. 0.025 µm Au über 1.2 µm Ni
Werkstoff: Schneidklemmkontakte	CuNi2Si	-	-
Werkstoff: Oberfläche Schneidklemmkontakte	min. 3-6 µm Sn	-	-
Werkstoff: Kabelbinder	PA ZK94 V2	-	-
Cu-Leiterdurchmesser: Litze	0.46-0.76 mm AWG 27/7 - AWG 22/7	-	-
Cu-Leiterdurchmesser: Volldraht	0.41-0.64 mm AWG 26/1 - AWG 22/1	-	-
Aderdurchmesser	0.9-1.6 mm	-	-
Wiederanschließbarkeit Schneidklemmkontakte für AWG 22/1; AWG 22/7	≤4 Zyklen	-	-
Wiederanschließbarkeit Schneidklemmkontakte für AWG 23/1 - 26/1; AWG 24/7 - 27/7	≤10 Zyklen	-	-
<b>Umweltanforderungen</b>			
Feuchte Wärme	+40° C / 93% RH / 7 Tage	+40° C / 93% RH / 7 Tage	+40° C / 93% RH / 7 Tage
Kälte	-25° C / 1 Tag	-25° C / 1 Tag	-25° C / 1 Tag
Umgebungstemperatur	-40° C bis + 70° C	-40° C bis + 70° C	-40° C bis + 70° C
Rascher Temperaturwechsel	-40° C bis + 70° C / 25 Zyklen t=30 min		
Strömendes Mischgas	+25° C / 73% RH / 4 Tage, H <sub>2</sub> S / SO <sub>2</sub>		
<b>Elektrische Eigenschaften</b>			
Strombelastbarkeit bei 50° C	1 A	1 A	-
PoE+ gemäß IEEE 802.3at	erfüllt	erfüllt	-
<b>Übertragungstechnische Eigenschaften</b>			
Kategorie 6 <sub>A</sub>	ISO/IEC 11801, DIN EN 50173-1	-	-
Klasse E <sub>A</sub> (Permanent Link)	ISO/IEC 11801, DIN EN 50173-1	-	-
Klasse E <sub>A</sub> (Channel)	ISO/IEC 11801, DIN EN 50173-1		-
10 Gigabit Ethernet gemäß IEEE 802.3an	erfüllt	erfüllt	-
Datenübertragungsrates	-	-	Universal Serial Bus Spec. Revision 2.0/3.0

## STX Tragschienen-Verbinder RJ45

2.2.1



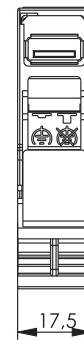
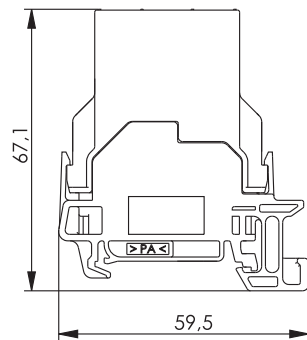
Bestell-Nr.	Kurzbezeichnung	Ausführung	Anmerkungen	Farbe
J80023A0000	STX Tragschienen-Verbinder	inkl. RJ45 Modul A Cat.6 <sub>A</sub> T568A	werkzeuglose Anschluss-technik, geeignet für RJ45/11/12-Stecker, für Tragschiene TH35	lichtgrau
J80023A0001	STX Tragschienen-Verbinder	inkl. RJ45 Modul B Cat.6 <sub>A</sub> T568B	werkzeuglose Anschluss-technik, geeignet für RJ45/11/12-Stecker, für Tragschiene TH35	lichtgrau
J80023A0002	STX Tragschienen-Verbinder	inkl. RJ45 Modul P Cat.6 <sub>A</sub> PROFINET	werkzeuglose Anschluss-technik, geeignet für RJ45/11/12-Stecker, für Tragschiene TH35	lichtgrau



Bestell-Nr.	Kurzbezeichnung	Ausführung	Anmerkungen	Farbe
J80023A0003	STX Tragschienen-Verbinder	inkl. RJ45 Kupplung Cat.6, geeignet für Class E <sub>A</sub> Channel	geeignet für RJ45/11/12-Stecker, für Tragschiene TH35	lichtgrau

## STX Tragschienen-Verbinder USB

2.2.2



Bestell-Nr.	Kurzbezeichnung	Ausführung	Anmerkungen	Farbe
J80023A0004	STX Tragschienen-Verbinder	inkl. USB 2.0 Kupplung Typ A f-f	für Tragschiene TH35	lichtgrau
J80023A0006	STX Tragschienen-Verbinder	inkl. USB 2.0 Kupplung Typ A-B f-f	für Tragschiene TH35	lichtgrau
J80023A0007	STX Tragschienen-Verbinder	inkl. USB 3.0 Kupplung Typ A f-f	für Tragschiene TH35	lichtgrau

2.2


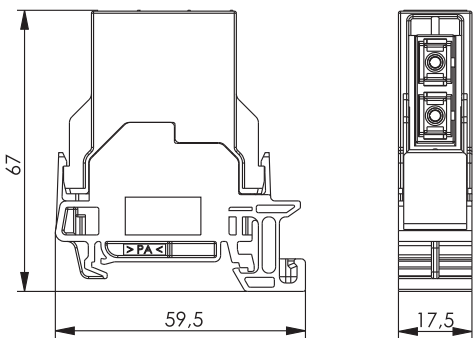
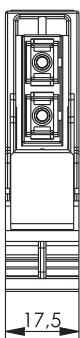


## 2.2

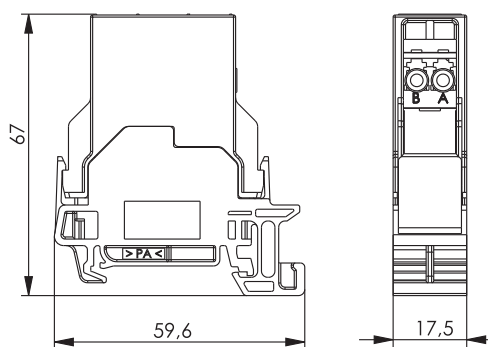
## STX Tragschienen-Verbinder

	STX Tragschienen-verbinder mit SC Duplex Kupplung	STX Tragschienen-verbinder mit LC Duplex Kupplung	STX Tragschienen-verbinder mit E2000 Kupplung
<b>Normen</b>			
Anwendungsneutrale Kommunikationskabelanlagen	ISO/IEC 11801; EN 50173-1; ISO/IEC 24702; IEC 61918		
Steckverbinder	IEC 61754-4	IEC 61754-20	IEC 61754-15
<b>Mechanische Eigenschaften</b>			
Steckkraft	≤ 30 N	≤ 30 N	≤ 30 N
Lebensdauer (Steckungen)	≥ 1000	≥ 1000	≥ 1000
Werkstoff: Gehäuse / Tragschienenverbinder	PA UL94 V0 grau	PA UL94 V0 grau	PA UL94 V0 grau
Werkstoff: Aufnahme Kupplung	Aluminium eloxiert	Aluminium eloxiert	Aluminium eloxiert
Werkstoff: Kupplungsgehäuse	PC UL94 V0	PEI UL94 VOPEI UL94 V0 grau	Kunststoff
Werkstoff: Kupplungshülse	Singlemode: Keramik; Multimode: Phosphorbronze / Keramik		
Werkstoff: Schutzkappe	TPE UL94 V0	PP	Kunststoff
<b>Umweltanforderungen</b>			
Schocken	250 ms <sup>2</sup>	250 ms <sup>2</sup>	250 ms <sup>2</sup>
Schwingen sinusförmig (9 Hz - 500 Hz)	50 ms <sup>2</sup>	50 ms <sup>2</sup>	50 ms <sup>2</sup>
Schutz vor Eindringen von Teilchen	IP2X	IP2X	IP2X
Schutz vor Wasser/Untertauchen	IPX0	IPX0	IPX0
Feuchte Wärme	+40° C / 93% RH / 7 Tage	+40° C / 93% RH / 7 Tage	+40° C / 93% RH / 7 Tage
Kälte	-25° C / 1 Tag	-25° C / 1 Tag	-25° C / 1 Tag
Umgebungstemperatur	-40° C bis +70° C	-40° C bis +70° C	-40° C bis +70° C
Rascher Temperaturwechsel	-40° C bis +70° C / 25 Zyklen t=30 min		
Strömendes Mischgas	+25° C / 73% RH / 4 Tage, H <sub>2</sub> S / SO <sub>2</sub>		
<b>Optische Eigenschaften</b>			
Einfügedämpfung	Singlemode: max. 0.5 dB; Multimode: max. 0.4 dB	Singlemode: max. 0.5 dB; Multimode: max. 0.4 dB	Singlemode: max. 0.4 dB; Multimode: max. 0.4 dB; APC: max. 0,1 dB
Rückflussdämpfung	min. 40 dB	min. 40 dB	Singlemode: min. 50 dB; Multimode: min. 40 dB; APC: min. 85 dB
Ausführung für POF	ja	nein	nein

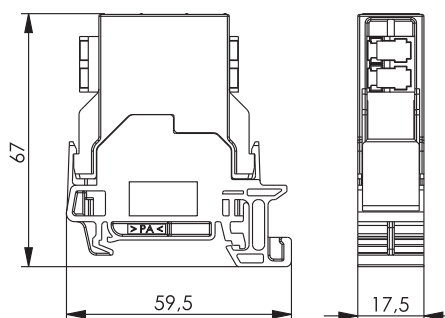
## 2.2.3

## STX Tragschienen-Verbinder LWL

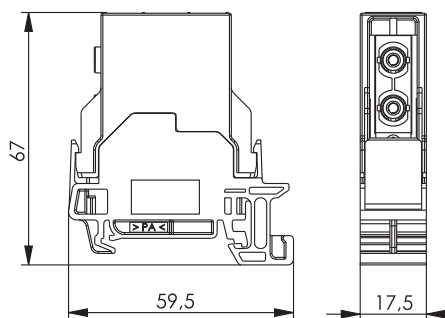
				



Bestell-Nr.	Bezeichnung	Ausführung
H82000A0018	STX Tragschienen-Verbinder inkl. LC Duplex Kupplung	Multimode
H82000A0019	STX Tragschienen-Verbinder inkl. LC Duplex Kupplung	Singlemode



Bestell-Nr.	Bezeichnung	Ausführung
H82000A0020	STX Tragschienen-Verbinder inkl. E2000 Compact RJ	Multimode
H82000A0021	STX Tragschienen-Verbinder inkl. E2000 Compact RJ	Singlemode
H82000A0024	STX Tragschienen-Verbinder inkl. E2000/APC Compact RJ	Singlemode



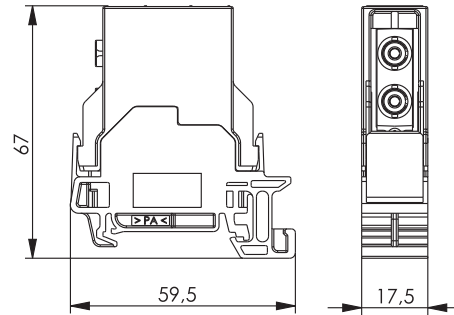
Bestell-Nr.	Bezeichnung	Ausführung
H82000A0022	STX Tragschienen-Verbinder inkl. ST/SC Duplex Kupplung	Singlemode/Multimode

## 2.2

## STX Tragschienen-Verbinder

## 2.2.3

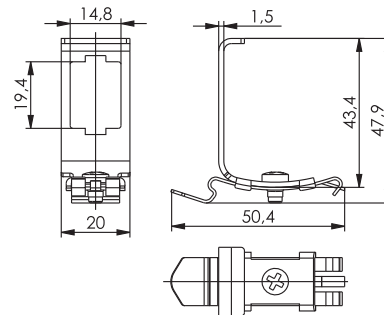
## STX Tragschienen-Verbinder LWL



Bestell-Nr.	Bezeichnung	Ausführung
H82000A0023	STX Tragschienen-Verbinder inkl. ST Duplex Kupplung	Singlemode/Multimode, Metall

## 2.3

## STX Tragschienen-Montagewinkel für AMJ-S Modul / AMJ Modul K



Bestell-Nr.	Kurzbezeichnung	Ausführung	Anmerkungen	Serie
H06000B0045	Tragschienen-Adapter	Metall, unbestückt	für Tragschiene TH35	AMJ-S; AMJ Modul K; AMJ Kupplung K; UMJ Modul K; UMJ Kupplung K



## STX Tragschienen-Montagewinkel für LWL-Kabelaufteiler

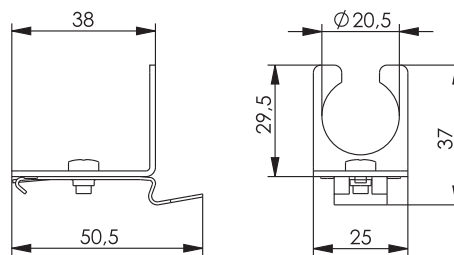
2.4

Die STX Tragschienen-Montagewinkel dienen zur Aufnahme der ankommenden Bündeladerkabel mit Telegärtner ODS-Mini Aufteiler für 4 - 24 Fasern. Mit Hilfe der beiliegenden Unterlegscheiben kann eine Adaption auf die verschiedenen Aufteiltertypen leicht vor Ort vorgenommen werden.

Vorkonfektionierte Leitungen können so in den Schaltschrank eingeführt und auf der Tragschiene für die weitere Verbindung an elektronische Geräte oder zum Einbau in den STX TS-Verteiler befestigt werden.

### Leistungsmerkmale

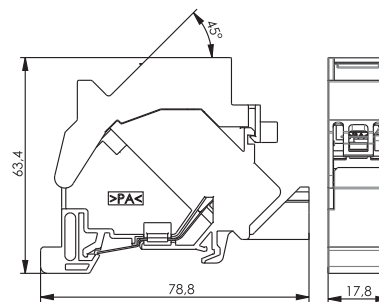
- für Hutschienenbefestigung von Kabelaufteilern ODS-Mini auf Tragschiene TH35 nach DIN 60715
- zur Aufnahme von Kabelaufteilern ODS-Mini 4-fach bis 24-fach
- Montage um 90° versetzt möglich
- Material: Stahl, rostfrei



Bestell-Nr.	Beschreibung	Ausführung	Anmerkungen
H06000A0065	STX Tragschienen-Montagewinkel für Kabelaufteiler ODS-Mini	Stahl, rostfrei	für TH35, Montage in 90° Schritten möglich

## Tragschienen-Verbinder TS45 AMJ-S

2.5



Cat.6A

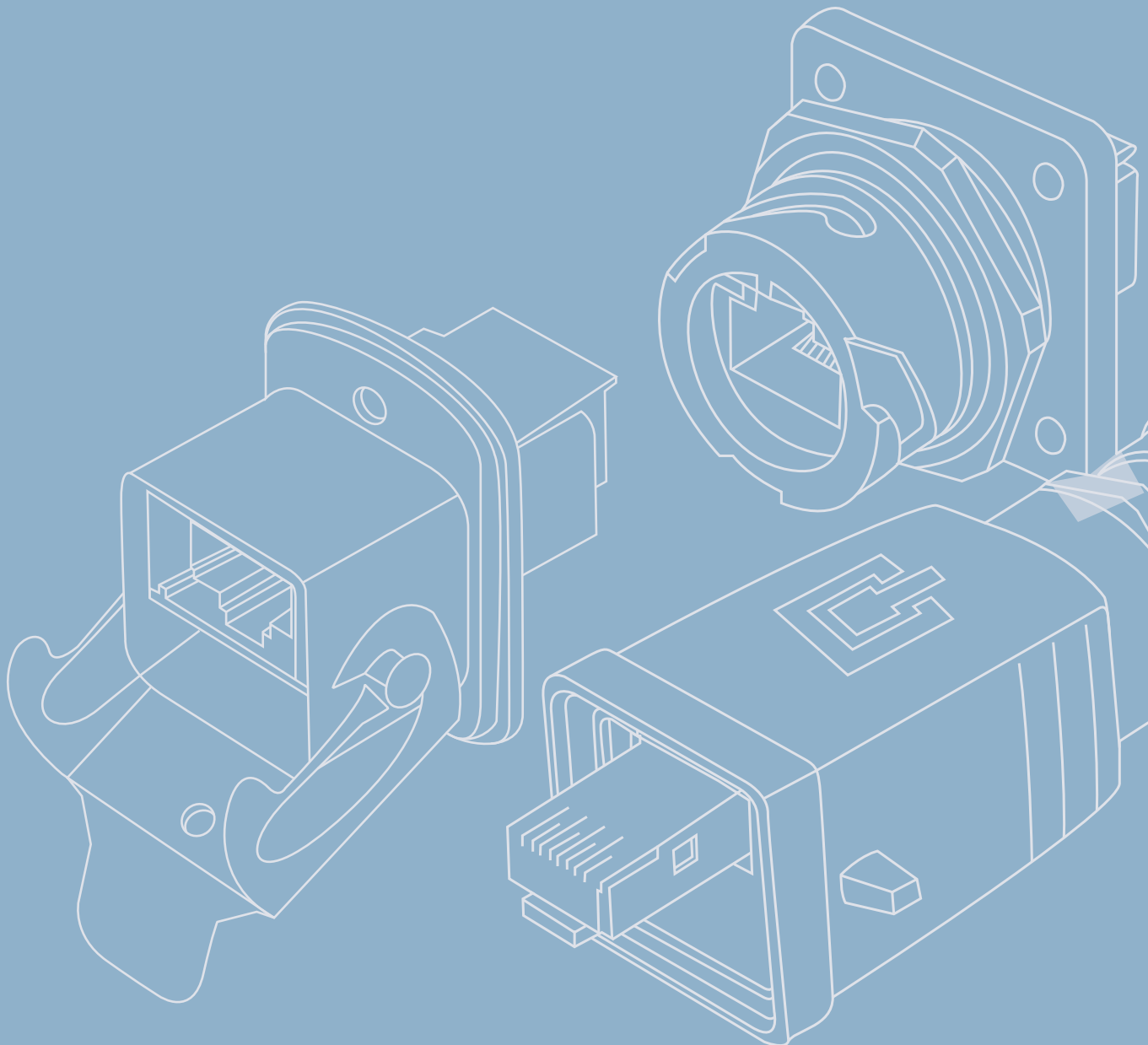
AMJ-S

REAL-TIME RE-EMBEDDED

Bestell-Nr.	Kurzbezeichnung	Ausführung	Anmerkungen	Farbe
J00023A0205	Tragschienen-Verbinder TS45 AMJ-S	inkl. AMJ-S Modul Cat.6A T568A	für Tragschiene TH35	lichtgrau RAL 7035
J00023A0206	Tragschienen-Verbinder TS45 AMJ-S	inkl. AMJ-S Modul Cat.6A T568B	für Tragschiene TH35	lichtgrau RAL 7035



## Komponenten für die Feldverkabelung - M12/RJ45/LWL



# 3

## Komponenten für die Feldverkabelung - M12/RJ45/LWL



<b>3.1</b>	<b>M12x1 D-kodiert</b> .....	<b>78</b>
3.1.1	M12x1 D-kodiert Kabelstecker .....	78
3.1.2	M12x1 D-kodiert Einbaubuchse .....	79
<b>3.2</b>	<b>M12x1 X-kodiert</b> .....	<b>81</b>
3.2.1	M12x1 X-kodiert Kabelstecker .....	81
3.2.2	M12x1 X-kodiert Einbaubuchse .....	82
3.2.3	M12x1 X-kodiert Kupplung .....	84
<b>3.3</b>	<b>VM-Pro 8-8 Class F<sub>A</sub> IP67</b> .....	<b>86</b>
<b>3.4</b>	<b>Variante 1</b> .....	<b>87</b>
3.4.1	RJ45-Steckersets Variante 1 .....	88
3.4.2	LWL-Steckersets Variante 1 .....	90
3.4.3	RJ45-Steckereinsätze Variante 1 .....	91
3.4.4	LWL-Steckereinsätze 2SC Variante 1 .....	93
3.4.5	LWL-Steckereinsätze LC Duplex Variante 1 .....	94
3.4.6	Steckergehäuse Variante 1 .....	94
3.4.7	Schutzkappe für Stecker Variante 1 .....	95
3.4.8	RJ45-Flanschsets Variante 1 .....	96
3.4.9	LWL-Flanschsets Variante 1 .....	97
3.4.10	RJ45-Flanscheinsätze Variante 1 .....	98
3.4.11	LWL Flanscheinsätze 2SC/SC-RJ Variante 1 .....	99
3.4.12	LWL Flanscheinsätze LC Duplex Variante 1 .....	100
3.4.13	Flanschgehäuse Variante 1 .....	100
3.4.14	Schutzkappe für Flansche Variante 1 .....	101
3.4.15	Anschlussdosen mit Flansch Variante 1 .....	101
<b>3.5</b>	<b>Variante 4</b> .....	<b>104</b>
3.5.1	RJ45-Steckersets Variante 4 .....	105
3.5.2	LWL-Steckersets Variante 4 .....	105
3.5.3	RJ45-Steckereinsätze Variante 4 .....	106
3.5.4	LWL-Steckereinsätze 2SC Variante 4 .....	107
3.5.5	LWL-Steckereinsätze LC Duplex Variante 4 .....	108
3.5.6	Steckergehäuse Variante 4 .....	108
3.5.7	Schutzkappe für Stecker Variante 4 .....	109
3.5.8	RJ45-Flanschsets Variante 4 .....	109
3.5.9	LWL-Flanschsets Variante 4 .....	110
3.5.10	RJ45-Flanscheinsätze Variante 4 .....	110
3.5.11	LWL Flanscheinsätze 2SC/SC-RJ Variante 4 .....	112
3.5.12	LWL Flanscheinsätze LC Duplex Variante 4 .....	113
3.5.13	Flanschgehäuse Variante 4 .....	113
3.5.14	Staubschutzkappe für Flansche Variante 4 .....	114
3.5.15	Anschlussdosen mit Flansch Variante 4 .....	114
<b>3.6</b>	<b>Variante 5</b> .....	<b>117</b>
3.6.1	RJ45-Steckersets Variante 5 .....	117
3.6.2	RJ45-Steckereinsätze Variante 5 .....	118
3.6.3	Steckergehäuse Variante 5 .....	119
3.6.4	Schutzkappe für Stecker Variante 5 .....	120
3.6.5	RJ45-Flanschsets Variante 5 .....	120
3.6.6	RJ45-Flanscheinsätze Variante 5 .....	121
3.6.7	Flanschgehäuse Variante 5 .....	122
3.6.8	Schutzkappe für Flansche Variante 5 .....	123
3.6.9	Anschlussdosen mit Flansch Variante 5 .....	123
<b>3.7</b>	<b>Variante 6</b> .....	<b>125</b>
3.7.1	RJ45-Steckersets Variante 6 .....	126
3.7.2	Flanschsets Variante 6 .....	126
3.7.3	Flansche IP67 Variante 6 .....	127
3.7.4	STX V6 Anschlussdose Cat.6 .....	127
3.7.5	RJ45- und LWL-Anschlussdose IP66 AP .....	130
<b>3.8</b>	<b>Variante 14</b> .....	<b>132</b>
3.8.1	RJ45-Steckersets Variante 14 .....	133
3.8.2	LWL-Steckersets Variante 14 .....	133
3.8.3	RJ45-Steckereinsätze Variante 14 .....	134
3.8.4	LWL-Steckereinsätze Variante 14 .....	134
3.8.5	Schutzkappe für Stecker Variante 14 .....	135
3.8.6	RJ45-Flanschsets Variante 14 .....	135
3.8.7	LWL-Flanschsets Variante 14 .....	137
3.8.8	RJ45-Flanscheinsätze Variante 14 .....	138
3.8.9	LWL-Flanscheinsätze Variante 14 .....	139
3.8.10	Schutzkappe für Flansche Variante 14 .....	139
<b>3.9</b>	<b>2SC IP67</b> .....	<b>140</b>
3.9.1	LWL-Stecker 2xSC IP67 .....	140
3.9.2	LWL-Flanschkupplung 2xSC IP67 .....	141
3.9.3	RJ45- und LWL-Anschlussdose IP66 AP .....	142
<b>3.10</b>	<b>STX Service-Schnittstelle IP65</b> .....	<b>143</b>
<b>3.11</b>	<b>LWL Wandverteiler und Spleißboxen</b> .....	<b>145</b>
3.11.1	LWL-Wandverteiler .....	145
3.11.2	LWL-Wandspleißbox .....	146
3.11.3	LWL-Kombi-Wandbox .....	146
3.11.4	LWL-Mini-Wandverteiler .....	147
3.11.5	LWL-Kompakt-Spleißbox .....	147
3.11.6	LWL-Spleißbox IP66 .....	148
3.11.7	Zubehör für LWL-Spleißbox IP66 .....	148
3.11.8	ODB 54 mit eingebauten Kupplungen und Pigtails .....	149
3.11.9	ODB 54 - TICNET .....	150
3.11.10	SAM - Splice Arranged Management ODB 54 .....	150
3.11.11	Zubehör für ODB 54 .....	150
3.11.12	Verteilerplatten für LWL-Wandverteiler und LWL-Spleißboxen .....	152

# Komponenten für die Feldverkabelung - M12/RJ45/LWL

Die moderne Industrie- und Gebäudeverkabelung sieht eine Verknüpfung des Büronetzwerks mit dem Fertigungsnetzwerk und dessen unterlagerten Produktionszellen und Maschinen vor. Die hierfür einschlägigen Normen ISO/IEC 24702 bzw. EN 50173-1 und -3 geben die hohe Durchgängigkeit zwischen Verwaltung und Fertigung vor. Dabei soll eine Echtzeit-Übertragung mit hoher Sicherheit und Verfügbarkeit bei gleichzeitiger Investitionssicherheit gewährleistet werden. Die zunehmende Vernetzung von Maschinen, Anlagen

und Messgeräten im Produktionsbereich mit den aus der Büroverkabelung bekannten Steckverbindern erfordert deren Anpassung an die erhöhten Anforderungen in der verschmutzungsgefährdeten, rauen industriellen Umgebung. Um diesen gerecht zu werden, bietet Telegärtner neben verschiedenen RJ45 IP67, M12 D- und X-kodierten Steckverbindern auch Ausführungen für den Anschluss von Glas- und Polymerfasern an.

Typ	Norm	Status	Beschreibung
RJ45 AWG24	IEC 60603-7-51	Norm	8-poliger Modular Connector Cat.6 <sub>A</sub>
RJ45 AWG22	IEC 60603-7-5	Norm	8-poliger Modular Connector Cat.6
SC-RJ	IEC 61754-24	Norm	SFF connector, Push-Pull
SC	IEC 61754-4	Norm	SC Push-Pull
LC	IEC 61754-20	Norm	SFF connector, latch
ST	IEC 61754-2	Norm	bayonet locking
M12-D	IEC 61076-2-101	Norm	M12, 4 pole with D-coding IP67
M12-X	IEC 61076-2-109	Norm	M12, 8 pole with X-coding IP67
Var. 1	IEC 61076-3-106	Norm	Circular bayonet locking
Var. 4	IEC 61076-3-106	Norm	Push-pull IP67
Var. 5	IEC 61076-3-106	Norm	Locking lever coupling IP67
Var. 6	IEC 61076-3-106	Norm	Push-pull locking IP67
Var. 14	IEC 61076-3-117	Norm	Push-pull IP67

Typ	ISO/IEC 24702	IEC 61918	EN 50173-3
	Generic Cabling Systems - Industrial Premises	Industrial Communication Networks	Generic Cabling Systems - Industrial Premises
RJ45 AWG24 Cat.6 <sub>A</sub>	●	●	●
RJ45 AWG22 Cat.6 Class E <sub>A</sub>	●		●
SC-RJ	●*	●	●*
SC	●	●	●*
LC	●	●	●
ST	●	●	●*
M12-D	●	●	●
M12-X	●	●	●
Var. 1	●*	●	●*
Var. 4	●		●
Var. 5			
Var. 6	●*	●	●*
Var. 14		●	●*

\* Verweis auf IEC 61918

Typ	Ethernet TCP/IP	ODVA	PNO AIDA	CLPA
	Ethernet TCP/IP	Ethernet IP	PROFINET	CC-Link IE
RJ45 AWG24 Cat.6 <sub>A</sub>	●			●
RJ45 AWG22 Cat.6 Class E <sub>A</sub>	●			●
SC-RJ	●		●	
SC	●		●	
LC	●	●	●	●
ST	●			
M12-D		●	●	
M12-X		●	●	●
Var. 1		●		
Var. 4				
Var. 5			●	
Var. 6				
Var. 14			●	

# Komponenten für die Feldverkabelung

## - M12/RJ45/LWL

	Stecker- gehäuse V1 Metall	Stecker- gehäuse V1 Kunststoff	Stecker- gehäuse V4	Stecker- gehäuse V5	Stecker- gehäuse V14
<b>Normen</b>					
Steckverbinder	IEC 61076-3-106	IEC 61076-3-106	IEC 61076-3-106	IEC 61076-3-106	IEC 61076-3-117
IP-Schutzarten	IEC 60529	IEC 60529	IEC 60529	IEC 60529	IEC 60529
<b>Mechanische Eigenschaften</b>					
Gehäuse	Zinkdruckguss, vernickelt	PA V0 UL94 schwarz halogenfrei	PA V0 UL94 schwarz halogenfrei	Aluminiumdruckguss, pulverbeschichtet	Zinkdruckguss, vernickelt
Kabeldurchmesser	5.0 - 10 mm	5.0 - 10 mm	5.0 - 10 mm	5.0 - 10 mm	5.0 - 10 mm
<b>Umweltanforderungen</b>					
Schutz vor Eindringen von Teilchen	IP6X	IP6X	IP6X	IP6X	IP6X
Schutz vor Wasser/Untertauchen	IPX7	IPX7	IPX7	IPX7	IPX7
Umgebungstemperatur	-40° C bis + 70° C				
Rascher Temperaturwechsel	-40° C bis + 70° C / 25 Zyklen t=30 min				
Feuchte Wärme	+25° C / +65° C / 93% RH // -10° C / 21 Zyklen				
Salzsprühnebelprüfung (NSS Prüfung)	+35° C / 4 Tage; 5% NaCl				

	Flansch V1 Metall	Flansch V1 Kunststoff	Flansch V4	Flansch V5	Flansch V14
<b>Normen</b>					
Steckverbinder	IEC 61076-3-106	IEC 61076-3-106	IEC 61076-3-106	IEC 61076-3-106	IEC 61076-3-117
IP-Schutzarten	IEC 60529	IEC 60529	IEC 60529	IEC 60529	IEC 60529
<b>Mechanische Eigenschaften</b>					
Bügel	-	-	-	Edelstahl	-
Gehäuse	Zinkdruckguss, vernickelt	PA V0 UL94 schwarz halogenfrei	PA V0 UL94 schwarz halogenfrei	Aluminiumdruckguss, pulverbeschichtet	Zinkdruckguss, vernickelt
<b>Umweltanforderungen</b>					
Schutz vor Eindringen von Teilchen	IP6X	IP6X	IP6X	IP6X	IP6X
Schutz vor Wasser/Untertauchen	IPX7	IPX7	IPX7	IPX7	IPX7
Umgebungstemperatur	-40° C bis + 70° C				
Rascher Temperaturwechsel	-40° C bis + 70° C / 25 Zyklen t=30 min				
Feuchte Wärme	+25° C / +65° C / 93% RH // -10° C / 21 Zyklen				
Salzsprühnebelprüfung (NSS Prüfung)	+35° C / 4 Tage; 5% NaCl				

**Die technischen Angaben gelten grundsätzlich für das Zusammenwirken von Telegärtner IP67 Stecker- und Flanschpaarungen.**

Die Anforderungen der Industrie zur sicheren und durchgängigen Übertragung von immer weiter steigenden Datenmengen erfordert Verkabelungslösungen, die heutigen und zukünftigen Ansprüchen gerecht werden. Die Verkabelung von Industriekommunikations-Netzwerken gemäß IEC 61918 sieht dabei unter anderem als Steckgesicht die M12x1-Rundsteckverbinder in 4- und 8-poliger Ausführung vor.

Die 4-poligen M12x1 D-kodierten Rundsteckverbinder sind nach IEC 61076-2-101 normiert und ermöglichen Datenraten bis 100 Mbit/s. Sie können für Installationen im PROFINET-Umfeld eingesetzt werden. Für Datenraten bis 10 Gbit/s wurde der 8-polige M12x1 Rundsteckverbinder in X-Kodierung nach IEC 61076-2-109:2014 normiert und erlaubt zusätzlich eine Spannungsversorgung der angeschlossenen Endgeräte nach IEEE 802.3at (53V DC, 30W). Damit können Applikationen wie Sicherheits- bzw. Videoüberwachung (CCTV), Fahrgastinformationssysteme (PIS), Produktionsanlagen bzw. Fertigungsüberwachung mit hochauflösenden Kameras und gestiegenem und weiter steigendem Bandbreitenbedarf in rauen Umgebungsbedingungen realisiert werden.

Telegärtner bietet für die Installation von Industriekommunikations-Netzwerken M12x1 D- und X-kodierte Steckverbinder, Leiterplattenbuchsen, Vorkonfektionierte

Verbindungsleitungen für die Übertragung von 1/100 Mbit/s bzw. 1/10 Gbit/s mit UL-Listung an. Mit dem Steckverbinder M12x1 X-kodiert Cat.6<sub>A</sub> in der feldkonfektionierbaren Ausführung können Netzwerke flexibel vor Ort ohne Spezialwerkzeuge errichtet werden. Der Steckverbinder ist sowohl zum Anschluss an Massivleiter- als auch Litzenleiter-Kabel geeignet und bietet eine 360° Schirmkontaktierung. Dabei können sowohl S/FTP als auch SF/UTP Typen mit einem Aderdurchmesser von 0.9-1.6 mm und einem Außendurchmesser von 5.5 - 9.0 mm für den Anschluss verwendet werden. Die Leiterplattenbuchsen-Typen mit Gehäuse für die Vorder- oder Hinterwandmontage als auch die Version ohne Gehäuse sind mit 4-fach Schirmanbindung zur Leiterplatte ausgerüstet und bieten Komponentenhersteller vielfältige Möglichkeiten der Integration in Ihre Produkte.

Für den Geräteanschluss zwischen Maschinen/Endgeräten bzw. von Maschine/Endgerät in den Schaltschrank bietet Telegärtner vorkonfektionierte Verbindungsleitungen mit SF/UTP 2x2xAWG 22/7 PUR gemäß PROFINET-Spezifikation für den M12x1 D-codiert. Die Verbindungsleitungen mit M12x1 X-kodiert weisen einen S/FTP 4x2xAWG 26/7 PUR Aufbau und erhöhten Temperaturbereich von -40° + 85°C auf.

## Bezeichnungsschlüssel

Beispiel: **CO-8X-180-8X-180-C6A000**

↓ ↓ ↓ ↓ ↓ ↓  
1 2 3 4 5 6

1	2 = Steckgesicht Seite 1	3 = Ausführung Seite 1
CO Wanddurchführung	8X M12x1 X-kodiert 4D M12x1 D-kodiert	180 gerade, 180°
4 = Steckgesicht Seite 2	5 = Ausführung Seite 2	6 = Kategorie
8X M12x1 X-kodiert 4D M12x1 D-kodiert 45 RJ45	180 gerade, 180° 90 gewinkelt, 90°	C5 Cat.5 C6A Cat.6 <sub>A</sub>

Beispiel: **BS-8X-180-1-4-THR-100BM-000**

↓ ↓ ↓ ↓ ↓ ↓ ↓ ↓  
1 2 3 4 5 6 7 8

1 = Typ	2 = Kodierung	3 = Ausführung	4 = Bauteil
BS Kabeleinbaubuchse CP Kabelstecker	8X M12x1 X-kodiert 4D M12x1 D-kodiert	180 gerade, 180° 90 gewinkelt, 90°	0 ohne Gehäuse 1 einteilig 2 zweiteilig 3 Steckerset
5 = Schirm	6 = Anschlussstyp	7 = Abstand	8 = Montageart
1 1-fach Anbindung 3 3-fach Anbindung 4 4-fach Anbindung 5 360° Schirmung	THR Lötanschluss IDC IDC SMD SMD SCT Schraubklemmanschluss	Abstand zur Leiterplatte / Länge des Steckers in mm	FM Einbau von vorne BM Einbau von hinten FA feldkonfektionierbar

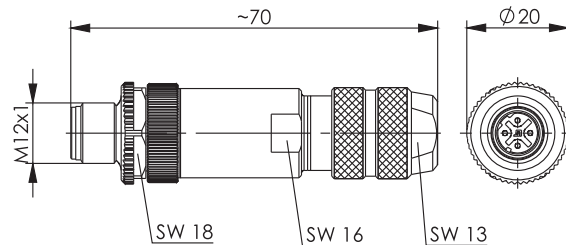
# Komponenten für die Feldverkabelung

## - M12/RJ45/LWL

### 3.1 M12x1 D-kodiert

#### 3.1.1 M12x1 D-kodiert Kabelstecker

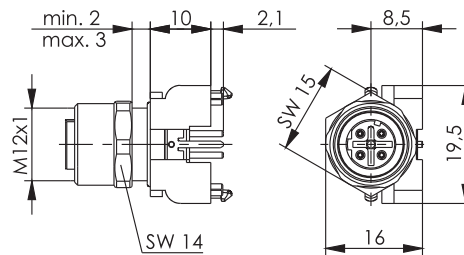
Normen	
Steckverbinder	IEC 61076-2-101
Mechanische Eigenschaften	
Steckkraft	$\leq 30$ N
Lebensdauer (Steckungen)	$\geq 100$
Werkstoff: Gehäuse	Zinkdruckguss vernickelt / Messing vernickelt
Werkstoff: Kontaktkörper	PA
Werkstoff: Schirmblech	Neusilber
Werkstoff: Druckschraube	Messing vernickelt
Werkstoff: Kontakte	Messing
Werkstoff: Oberfläche Kontakte	Au über Ni
Cu-Leiterdurchmesser: Volldraht	0.51 - 1.0 mm (AWG24-18/1)
Kabeldurchmesser	5.0 - 8.0 mm
Umweltanforderungen	
Schocken	50 g
Schutz vor Eindringen von Teilchen	IP6X
Schutz vor Wasser/Untertauchen	IPX7
Umgebungstemperatur	-40° C bis +85° C
Elektrische Eigenschaften	
Kontaktwiderstand	$\leq 3$ m $\Omega$
Isolationswiderstand	$\geq 100$ M $\Omega$
Spannungsfestigkeit: Kontakt-Kontakt	$\geq 1000$ V, DC
Spannungsfestigkeit: Kontakt-Schirm	$\geq 1000$ V, DC
Übertragungstechnische Eigenschaften	
Fast Ethernet gemäß IEEE 802.3	erfüllt
Kategorie 5	ISO/IEC 11801, DIN EN 50173-1



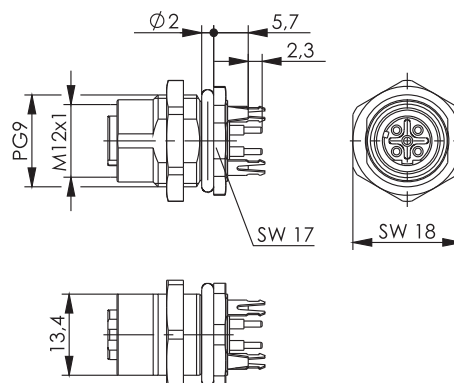
Bestell-Nr.	Bezeichnung	Kurzbezeichnung	Ausführung
J80026A0200	STX M12x1 KS D-kod. Cat.5	CP4D180-3-5SCT700FA000	4-polig, D-kodiert, gerade, Steckerset, 360° Schirmung, Schraubklemmanschluss, Länge des Steckers: 70 mm, feldkonfektionierbar



Normen	
Steckverbinder	IEC 61076-2-101
Mechanische Eigenschaften	
Steckkraft	≤ 30 N
Lebensdauer (Steckungen)	≥ 100
Werkstoff: Gehäuse	Zinkdruckguss vernickelt / Messing vernickelt
Werkstoff: Kontaktkörper	PA
Werkstoff: Kontakte	CuSn
Werkstoff: Oberfläche Kontakte	Au über Ni
Umweltanforderungen	
Schocken	50 g
Schutz vor Eindringen von Teilchen	IP6X
Schutz vor Wasser/Untertauchen	IPX7
Umgebungstemperatur	-40° C bis +85° C
Elektrische Eigenschaften	
Kontaktwiderstand	≤ 5 mΩ
Isolationswiderstand	≥ 100 MΩ
Spannungsfestigkeit: Kontakt-Kontakt	≥ 500 V, DC
Spannungsfestigkeit: Kontakt-Schirm	≥ 500 V, DC
Übertragungstechnische Eigenschaften	
Fast Ethernet gemäß IEEE 802.3	erfüllt
Kategorie 5	ISO/IEC 11801, DIN EN 50173-1



Bestell-Nr.	Bezeichnung	Kurzbezeichnung	Ausführung	Einbaumaß
J80120A0220	STX M12x1 EBB D-kod. Cat.5	BS4D180-2- 1THR100BM000	4-polig, D-kodiert, gerade, zweiteilig, Schirmanbindung 1-fach, Lötanschluss THR, 10 mm Abstand zur Leiterplatte, Einbau von hinten	Z138; Z143



Bestell-Nr.	Bezeichnung	Kurzbezeichnung	Ausführung	Einbaumaß
J80020A0221	STX M12x1 EBB D-kod. Cat.5	BS4D180-1- 4THR057BM000	4-polig, D-kodiert, gerade, einteilig, Schirmanbindung 4-fach, Lötanschluss THR, 5,7 mm Abstand zur Leiterplatte, Einbau von hinten	Z144; Z145

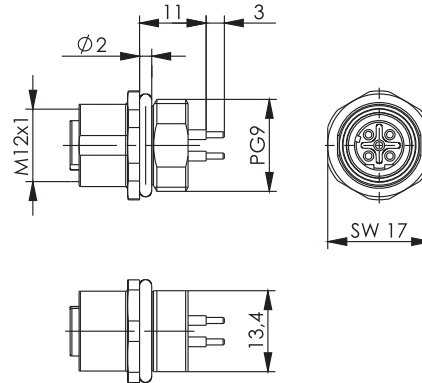
# Komponenten für die Feldverkabelung - M12/RJ45/LWL

## 3.1

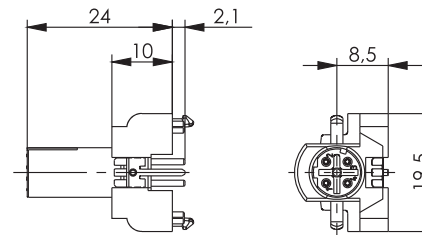
## M12x1 D-kodiert

## 3.1.2

## M12x1 D-kodiert Einbaubuchse



Bestell-Nr.	Bezeichnung	Kurzbezeichnung	Ausführung	Einbaumaß
J80020A0222	STX M12x1 EBB D-kod. Cat.5	BS4D180-1- 5THR110FM000	4-polig, D-kodiert, gerade, einteilig, Schirmanbindung 360°, Lötanschluss THR, 11 mm Abstand zur Leiterplatte, Einbau von vorne	Z146; Z147; Z148



Bestell-Nr.	Bezeichnung	Kurzbezeichnung	Ausführung	Einbaumaß
J80220A0220	STX M12x1 EBB D-kod. Cat.5	BS4D180-0- 1THR000BM000	4-polig, D-kodiert, gerade, ohne Gehäuse, Schirmanbindung 1-fach, Lötanschluss THR, Einbau von hinten	Z143

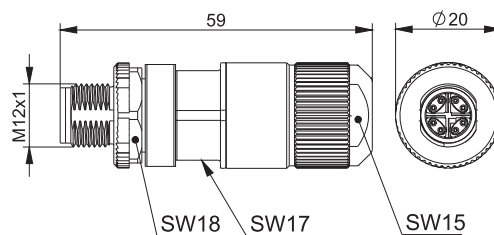
## M12x1 X-kodiert

3.2

### M12x1 X-kodiert Kabelstecker

3.2.1

Normen	
Steckverbinder	IEC 61076-2-109
Mechanische Eigenschaften	
Steckkraft	≤ 30 N
Lebensdauer (Steckungen)	≥ 100
Werkstoff: Gehäuse	Zinkdruckguss vernickelt / Messing vernickelt
Werkstoff: Adernvorsortierung	PA UL94 V0
Werkstoff: Schirmblech	Neusilber
Werkstoff: Druckschraube	Messing vernickelt
Werkstoff: Kontakte	Messing
Werkstoff: Oberfläche Kontakte	Au über Ni
Aderndurchmesser	0.9 - 1.6 mm
Cu-Leiterdurchmesser: Litze	0.46 - 0.76 mm (AWG27 - 22/7)
Cu-Leiterdurchmesser: Volldraht	0.51 - 0.64 mm (AWG24 - 22/1)
Kabeldurchmesser	5.5 - 9.0 mm
Umweltanforderungen	
Schocken	50 g
Schutz vor Eindringen von Teilchen	IP6X
Schutz vor Wasser/Untertauchen	IPX7
Umgebungstemperatur	-40° C bis +85° C
Elektrische Eigenschaften	
Kontaktwiderstand	≤ 10 mΩ
Isolationswiderstand	≥ 100 MΩ
Spannungsfestigkeit: Kontakt-Kontakt	≥ 500 V, DC
Spannungsfestigkeit: Kontakt-Schirm	≥ 500 V, DC
PoE+ gemäß IEEE 802.3at	Geeignet für Power over Ethernet+
Übertragungstechnische Eigenschaften	
10 Gigabit Ethernet gemäß IEEE 802.3an	Geeignet für 10 Gigabit Ethernet
Kategorie 6A	ISO/IEC 11801; DIN EN 50173-1
Klasse E <sub>A</sub>	ISO/IEC 11801; DIN EN 50173-1
Kategorie 6A	ANSI/TIA/EIA-568-C.2




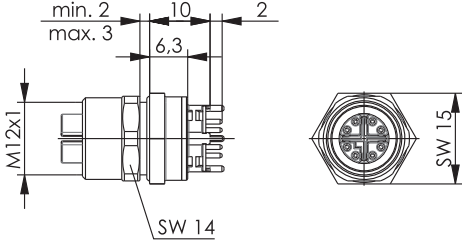
Cat.6A


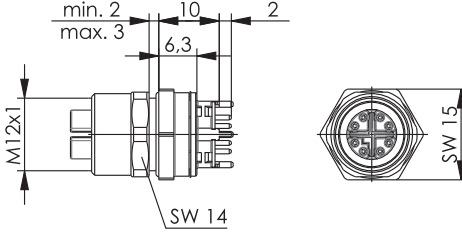


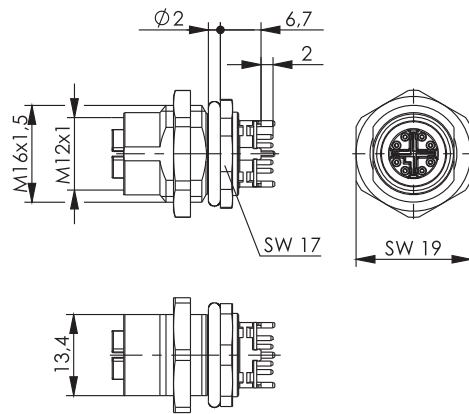
Bestell-Nr.	Bezeichnung	Kurzbezeichnung	Ausführung
J80026A0100	STX M12x1 KS X-kod. Cat.6A	CP8X180-3-5IDC590FA000	8-polig, X-kodiert, gerade, Steckerset, 360° Schirmung, IDC, Länge des Steckers: 59 mm, feldkonfektionierbar

3.2

Normen	
Steckverbinder	IEC 61076-2-109
Mechanische Eigenschaften	
Steckkraft	≤ 30 N
Lebensdauer (Steckungen)	≥ 100
Werkstoff: Gehäuse	Zinkdruckguss vernickelt / Messing vernickelt
Werkstoff: Kontaktkörper	PA
Werkstoff: Kontakte	CuSn
Werkstoff: Oberfläche Kontakte	Au
Werkstoff: Dichtungen	FKM; NBR
Umweltanforderungen	
Schocken	50 g
Schutz vor Eindringen von Teilchen	IP6X
Schutz vor Wasser/Untertauchen	IPX7
Umgebungstemperatur	-40° C bis +85° C
Elektrische Eigenschaften	
Kontaktwiderstand	≤ 5 mΩ
Isolationswiderstand	≥ 100 MΩ
Spannungsfestigkeit: Kontakt-Kontakt	≥ 500 V, DC
Spannungsfestigkeit: Kontakt-Schirm	≥ 500 V, DC
PoE+ gemäß IEEE 802.3at	Geeignet für Power over Ethernet+
Übertragungstechnische Eigenschaften	
10 Gigabit Ethernet gemäß IEEE 802.3an	Geeignet für 10 Gigabit Ethernet
Kategorie 6 <sub>A</sub>	ISO/IEC 11801; DIN EN 50173-1
Klasse E <sub>A</sub>	ISO/IEC 11801; DIN EN 50173-1
Kategorie 6A	ANSI/TIA/EIA-568-C.2

				
<b>Bestell-Nr.</b> J80020A0120	<b>Bezeichnung</b> STX M12x1 EBB X-kod. Cat.6 <sub>A</sub>	<b>Kurzbezeichnung</b> BS8X180-1- 4THR100BM000	<b>Ausführung</b> 8-polig, X-kodiert, gerade, einteilig, Schirmanbindung 4-fach, Lötanschluss THR, 10 mm Abstand zur Leiterplatte, Einbau von hinten	<b>Einbaumaß</b> Z138; Z139

				
<b>Bestell-Nr.</b> J80120A0120	<b>Bezeichnung</b> STX M12x1 EBB X-kod. Cat.6 <sub>A</sub>	<b>Kurzbezeichnung</b> BS8X180-2- 4THR100BM000	<b>Ausführung</b> 8-polig, X-kodiert, gerade, zweiteilig, Schirmanbindung 4-fach, Lötanschluss THR, 10 mm Abstand zur Leiterplatte, Einbau von hinten	<b>Einbaumaß</b> Z138; Z139



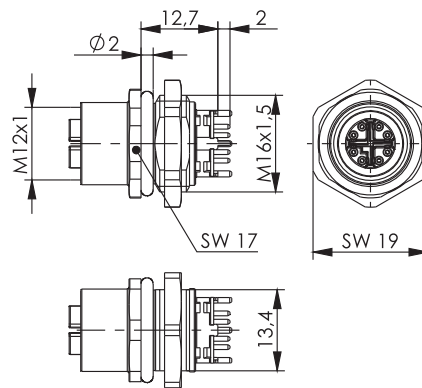
REAL-TIME  
DIRECT-FITURE

Cat.6<sub>A</sub>

GREEN  
ENERGY

C<sub>RU</sub> US

Bestell-Nr.	Bezeichnung	Kurzbezeichnung	Ausführung	Einbaumaß
J80020A0121	STX M12x1 EBB X-kod. Cat.6 <sub>A</sub>	BS8X180-1- 4THR067BM000	8-polig, X-kodiert, gerade, einteilig, Schirmanbindung 4-fach, Lötanschluss THR, 6,7 mm Abstand zur Leiterplatte, Einbau von hinten	Z139; Z140



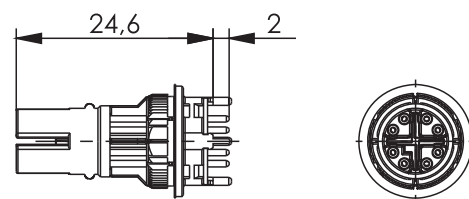
REAL-TIME  
DIRECT-FITURE

Cat.6<sub>A</sub>

GREEN  
ENERGY

C<sub>RU</sub> US

Bestell-Nr.	Bezeichnung	Kurzbezeichnung	Ausführung	Einbaumaß
J80020A0122	STX M12x1 EBB X-kod. Cat.6 <sub>A</sub>	BS8X180-1- 4THR127FM000	8-polig, X-kodiert, gerade, einteilig, Schirmanbindung 4-fach, Lötanschluss THR, 12,7 mm Abstand zur Leiterplatte, Einbau von vorne	Z139; Z141; Z142



REAL-TIME  
DIRECT-FITURE

Cat.6<sub>A</sub>

GREEN  
ENERGY

C<sub>RU</sub> US






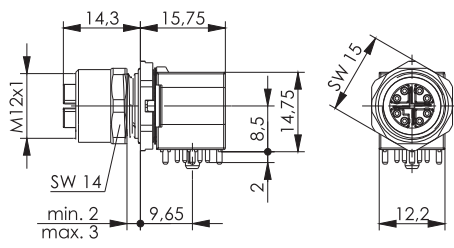
Bestell-Nr.	Bezeichnung	Kurzbezeichnung	Ausführung	Einbaumaß
J80220A0120	STX M12x1 EBB X-kod. Cat.6 <sub>A</sub>	BS8X180-0- 4THR000BM000	8-polig, X-kodiert, gerade, ohne Gehäuse, Schirmanbindung 4-fach, Lötanschluss THR, Abstand zur Leiterplatte kundenspezifisch, Einbau von hinten	Z139

## 3.2

## M12x1 X-kodiert

## 3.2.2

## M12x1 X-kodiert Einbaubuchse

   				
Bestell-Nr.	Bezeichnung	Kurzbezeichnung	Ausführung	Einbaumaß
J80320A0120	STX M12x1 EBB X-cod. Cat.6 <sub>A</sub> 90°	BS8X090-1- 4THR085BM000	8-polig, X-kodiert, gewinkelt, einteilig, Schirmanbindung 4-fach, Lötanschluss THR, 8,5 mm Abstand zur Leiterplatte, Einbau von hinten	Z138; Z158
J80420A0120	STX M12x1 EBB X-cod. Cat.6 <sub>A</sub> 90°	BS8X090-2- 4THR085BM000	8-polig, X-kodiert, gewinkelt, zweiteilig, Schirmanbindung 4-fach, Lötanschluss THR, 8,5 mm Abstand zur Leiterplatte, Einbau von hinten	Z138; Z158
J80520A0120	STX M12x1 EBB X-cod. Cat.6 <sub>A</sub> 90°	BS8X090-0- 4THR085BM000	8-polig, X-kodiert, gewinkelt, ohne Gehäuse, Schirmanbindung 4-fach, Lötanschluss THR, 8,5 mm Abstand zur Leiterplatte, Einbau von hinten	Z159

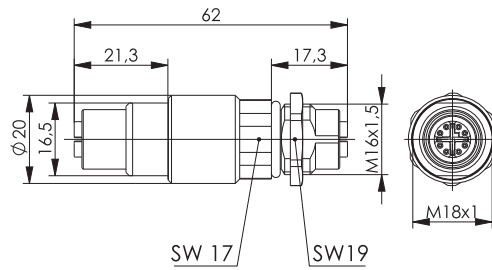
## 3.2.3

## M12x1 X-kodiert Kupplung

	M12 X-kodiert Einbaubuchse	RJ45 Buchse
<b>Normen</b>		
Steckverbinder	IEC 61076-2-109	IEC 60603-7-51
<b>Mechanische Eigenschaften</b>		
Steckkraft	≤ 30 N	≤ 30 N
Lebensdauer (Steckungen)	≥ 100	≥ 100
Werkstoff: Gehäuse	Zinkdruckguss / Messing vernickelt	-
Werkstoff: Kontaktkörper	PA	-
Werkstoff: Kontakte	CuSn	-
Werkstoff: Oberfläche Kontakte	Au	Au
Werkstoff: Dichtungen	FKM; NBR	-
<b>Umweltanforderungen</b>		
Schocken	50 g	-
Schutz vor Eindringen von Teilchen	IP6X	IP2X
Schutz vor Wasser/Untertauchen	IPX7	IPX0
Umgebungstemperatur	-40° C bis +85° C	-40° C bis +70° C
<b>Elektrische Eigenschaften</b>		
Kontaktwiderstand	≤ 5 mΩ	≤ 20 mΩ
Isolationswiderstand	≥ 100 MΩ	≥ 500 mΩ
Spannungsfestigkeit: Kontakt-Kontakt	≥ 500 V, DC	≥ 1000 V, DC
Spannungsfestigkeit: Kontakt-Schirm	≥ 500 V, DC	≥ 1500 V, DC
PoE+ gemäß IEEE 802.3at	Geeignet für Power over Ethernet+	Geeignet für Power over Ethernet+
<b>Übertragungstechnische Eigenschaften</b>		
10 Gigabit Ethernet gemäß IEEE 802.3an	Geeignet für 10 Gigabit Ethernet	Geeignet für 10 Gigabit Ethernet
Kategorie 6 <sub>A</sub>	ISO/IEC 11801; DIN EN 50173-1	ISO/IEC 11801; DIN EN 50173-1
Klasse E <sub>A</sub>	ISO/IEC 11801; DIN EN 50173-1	ISO/IEC 11801; DIN EN 50173-1
Kategorie 6A	ANSI/TIA/EIA-568-C.2	ANSI/TIA/EIA-568-C.2

# Komponenten für die Feldverkabelung - M12/RJ45/LWL

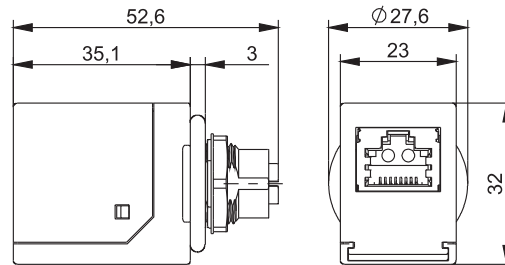
# 3



Cat.6<sub>A</sub>



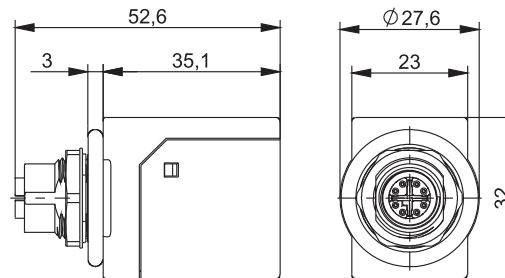
Bestell-Nr.	Bezeichnung	Kurzbezeichnung	Ausführung	Einbaumaß
J80029A0100	STX M12x1-M12x1 KU X-kod. Cat.6 <sub>A</sub>	CO-8X-180-8X-180-C6A000	Steckgesicht 1: 8-polig, X-kodiert, gerade; Steckgesicht 2: 8-polig, X-kodiert, gerade; Cat.6 <sub>A</sub>	Z140



Cat.6<sub>A</sub>



Bestell-Nr.	Bezeichnung	Kurzbezeichnung	Ausführung	Einbaumaß
J80029A0200	STX M12x1-RJ45 KU X-kod. Cat.6 <sub>A</sub>	CO-8X-180-45-180-C6A000	Steckgesicht 1: 8-polig, X-kodiert, gerade; Steckgesicht 2: RJ45, gerade; Cat.6 <sub>A</sub>	Z140



Cat.6<sub>A</sub>



Bestell-Nr.	Bezeichnung	Kurzbezeichnung	Ausführung	Einbaumaß
J80629A0200	STX M12x1-RJ45 KU X-kod. Cat.6 <sub>A</sub>	CO-8X-180-45-090-C6A000	Steckgesicht 1: 8-polig, X-kodiert, gerade; Steckgesicht 2: RJ45, gewinkelt; Cat.6 <sub>A</sub>	Z140

Das Verbindungsmodul VM-Pro 8-8 Class F<sub>A</sub> (1000 MHz) IP67 bietet übertragungstechnische Eigenschaften der Klasse F<sub>A</sub> gemäß ISO/IEC 11801 und ist sowohl für den Anschluss von Installations- als auch von Patchkabeln geeignet. Geschirmte und ungeschirmte Kabel mit Kupfer-Leiterdurchmesser AWG 27-22 und einem Außendurchmesser von 5,5 - 9,0 mm können mit dem VM-Pro 8-8 Class F<sub>A</sub> (1000 MHz) IP67 verbunden werden. Seine kompakte Bauform ermöglicht eine komfortable Kabelverbindung auch bei sehr beengten Platzverhältnissen. Die Montage des Verbindungsmoduls VM-Pro 8-8 Class F<sub>A</sub>

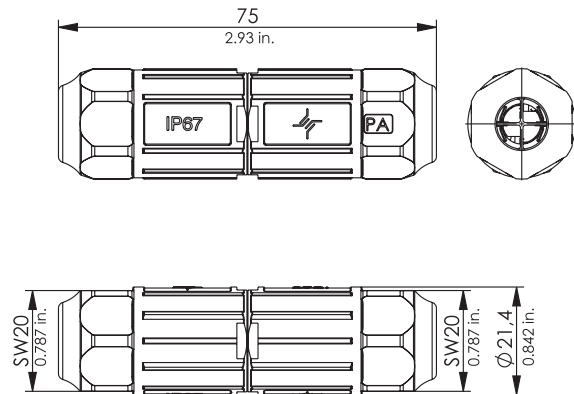
(1000 MHz) IP67 erfordert keine Spezialwerkzeuge und ist in wenigen Schritten erfolgt. Die mechanische Stabilität, der isolierte Aufbau und der Schutz vor äußeren Einflüssen ermöglicht einen vielseitigen Einsatz des VM-Pro 8-8 Class F<sub>A</sub> (1000 MHz) IP67 bei Kabelverlegungen und -reparaturen in der Gebäude-, Heim- und Industriegebäudeverkabelung. Dabei ist das Verbindungsmodul IP67 geschirmt, anhand der Kunststoff-Verschraubungen isoliert, manipulationssicher und ermöglicht eine zuverlässige Zugentlastung.

#### Leistungsmerkmale

- Klasse F<sub>A</sub> (1000 MHz)
- real-time re-embedded
- geeignet für 100 / 250 / 500 / 1000 MHz Installations- und Patchkabel
- Verbindung über IDC Schneidklemmen
- isolierter Aufbau
- Kabeldurchmesser: 5,5 - 9,0 mm
- Aderdurchmesser: 0,85 - 1,6 mm
- Anschluss 4-paariger geschirmter/ungeschirmter Installations- und Patchkabel von AWG 27-22
- Aderpaare können unter Beibehaltung der Paarverdrillung bis zur Klemme geführt werden
- EMV-sicher nach DIN EN 61000-6-1 und DIN EN 61000-6-2



REAL-TIME  
RE-EMBEDDED



Bestell-Nr.	Bezeichnung	Anmerkungen	Farbe
J80060A0000	VM-Pro 8-8 Class F <sub>A</sub> IP67	AWG 27-22	schwarz



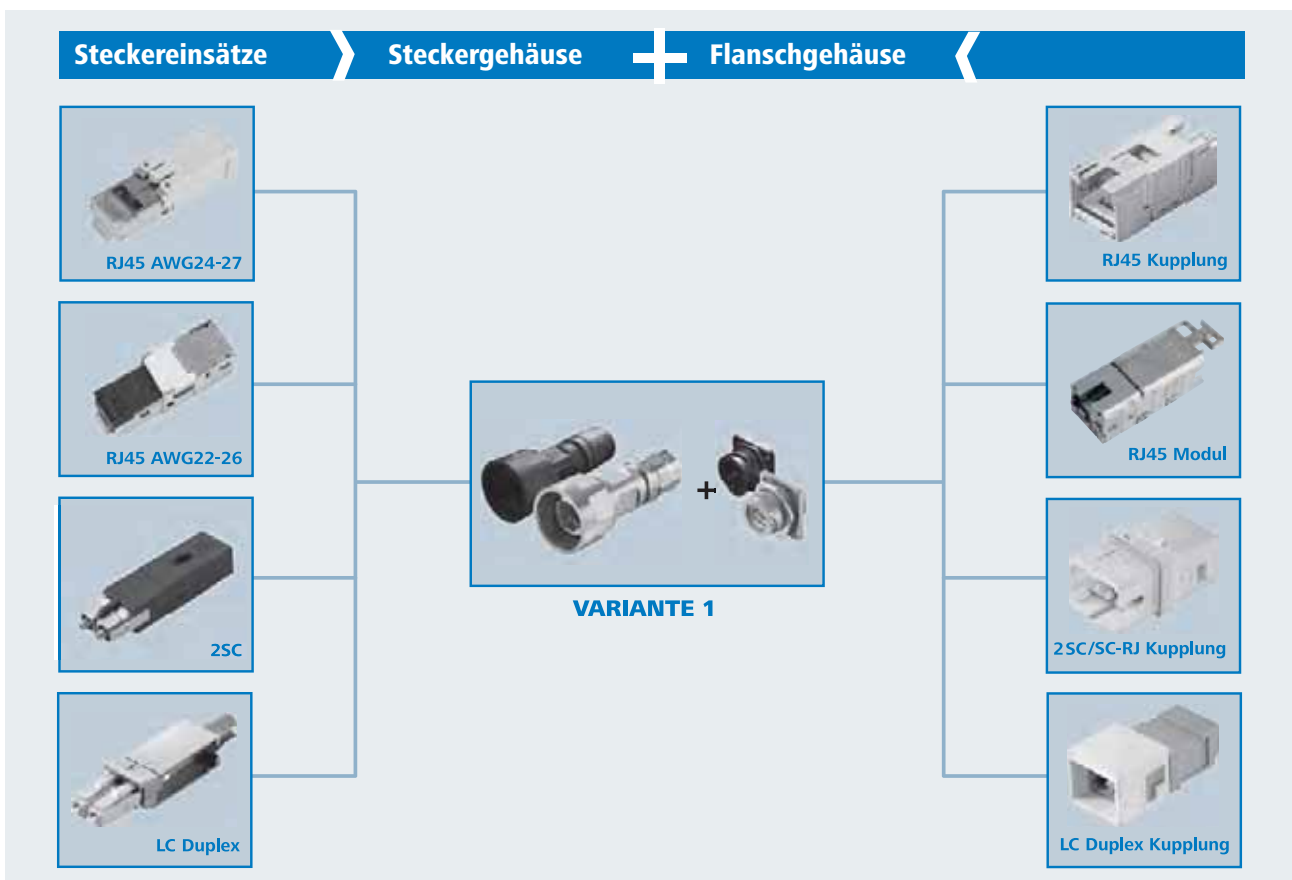
Steckverbinder für moderne Industrieanwendungen erfordern Konzepte, die Abläufe vereinfachen und der beschleunigten Datenübertragung gerecht werden. Für die anwendungsneutrale Verkabelung von Automatisierungsmaschinen (Automation Island) gemäß IEC 61918 und Feldbusinstallationen gemäß IEC 61784-5 empfiehlt Ihnen Telegärtner die Steckverbinder der Variante 1. Diese sind in einer robusten Metall- oder Kunststoffausführung erhältlich. Der Steckverbinder der Variante 1 (Ethernet/IP) ist in der IEC 61076-3-106 genormt, für raue Industrieumgebungen ausgelegt und erreicht Schutzklasse IP67 im gesteckten sowie im ungesteckten Zustand mit der

hierfür ebenfalls passenden Schutzkappe.

Darüberhinaus bieten wir Ihnen durch das modulare Prinzip ein breites Sortiment, das bei allen Steckverbindern mit STEADYTEC®-Technologie zum Einsatz kommt. Profitieren Sie von der maximalen Flexibilität und wählen Sie einfach den benötigten Einsatz aus. Die RJ45 Stecker und Flanscheinsätze zeichnen sich durch hohe Leistungsreserven aus und bieten Class E<sub>A</sub> Übertragungseigenschaften gemäß ISO/IEC 11801. Die LWL-Stecker- und Flanscheinsätze sind sowohl für GOF als auch POF-Fasern erhältlich und bieten Ihnen für jede Anwendung die passende Lösung.

### Leistungsmerkmale

- Variante 1 nach IEC 61076-3-106
- Schutzklasse IP67
- Wahlweise mit RJ45 Cat.6<sub>A</sub>, Cat.6 Class E<sub>A</sub>, USB oder LWL-Einsatz erhältlich
- Robustes Zinkdruckguss- oder Kunststoffgehäuse
- Vormontierte Stecker und Setartikel für hohe Montagefreundlichkeit
- Aufnahme von Kabeln mit Durchmesser 5...10 mm
- Einfache Montage der Flansche mit Zentralverschraubung oder 4 Schrauben
- Mit Knickschutzspirale erhältlich zur Einhaltung der Biegeradien bei LWL und Cu-Kabel
- Fangschnur aus NBR an der Schutzkappe
- Feld für Markierungsschilder




## Komponenten für die Feldverkabelung - M12/RJ45/LWL

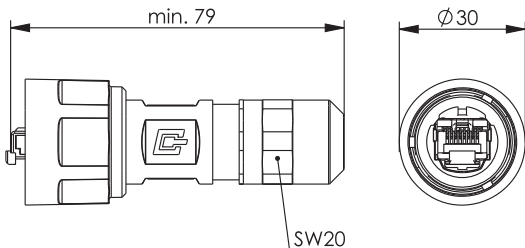
### 3.4




#### Variante 1

#### 3.4.1


#### RJ45-Steckersets Variante 1

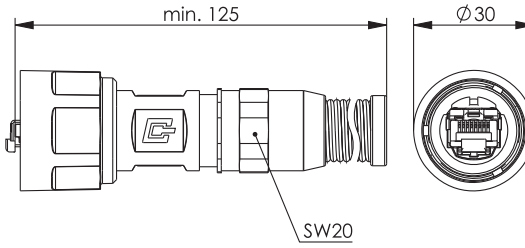








Bestell-Nr.	Bezeichnung	Volldraht/Litze	Gehäuse	Anmerkungen
J80026A0005	STX V1 RJ45-Steckerset Cat.6 <sub>A</sub>	AWG 24-27	Metall	ohne Knickschutzspirale

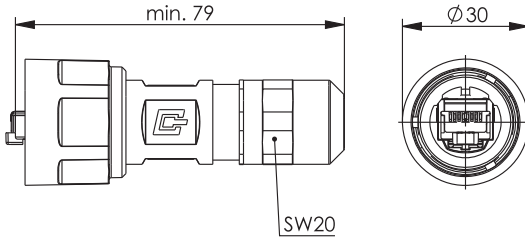






Bestell-Nr.	Bezeichnung	Volldraht/Litze	Gehäuse	Anmerkungen
J80026A0006	STX V1 RJ45-Steckerset Cat.6 Class E <sub>A</sub>	AWG 24-27	Metall	mit Knickschutzspirale

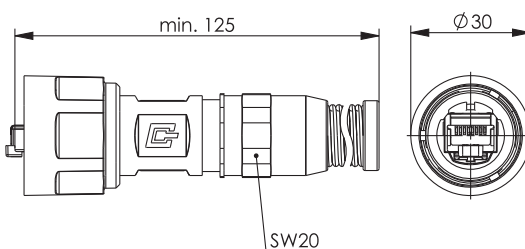







Bestell-Nr.	Bezeichnung	Volldraht/Litze	Gehäuse	Anmerkungen
J80026A0007	STX V1 RJ45-Steckerset Cat.6 Class E <sub>A</sub>	AWG 22-26	Metall	feldkonfektionierbar, ohne Knickschutzspirale



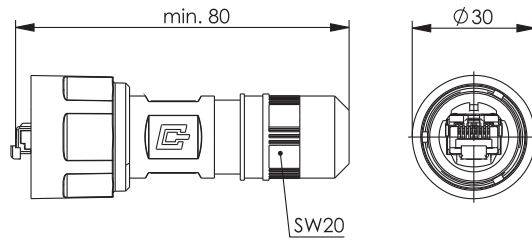




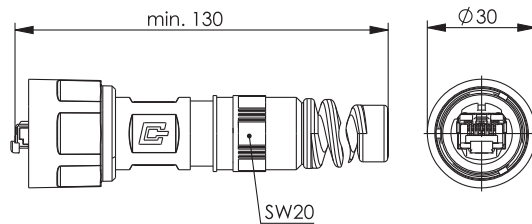
Bestell-Nr.	Bezeichnung	Volldraht/Litze	Gehäuse	Anmerkungen
J80026A0008	STX V1 RJ45-Steckerset Cat.6 Class E <sub>A</sub>	AWG 22-26	Metall	feldkonfektionierbar, mit Knickschutzspirale

# Komponenten für die Feldverkabelung - M12/RJ45/LWL

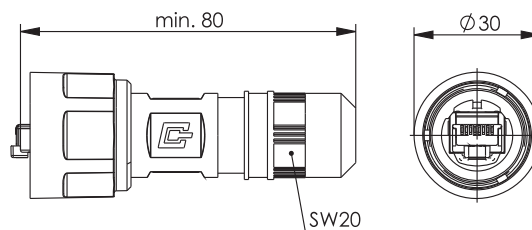
# 3



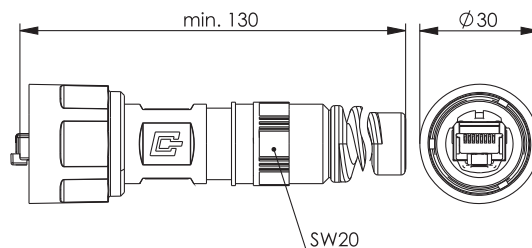
Bestell-Nr.	Bezeichnung	Volldraht/Litze	Gehäuse	Anmerkungen
J80026A0009	STX V1 RJ45-Stecker Cat.6 <sub>A</sub>	AWG 24-27	Kunststoff	ohne Knickschutzspirale



Bestell-Nr.	Bezeichnung	Volldraht/Litze	Gehäuse	Anmerkungen
J80026A0010	STX V1 RJ45-Stecker Cat.6 <sub>A</sub>	AWG 24-27	Kunststoff	mit Knickschutzspirale

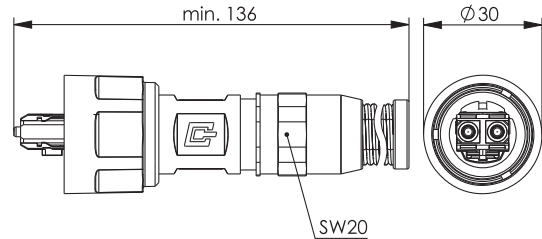


Bestell-Nr.	Bezeichnung	Volldraht/Litze	Gehäuse	Anmerkungen
J80026A0011	STX V1 RJ45-Stecker Cat.6 Class E <sub>A</sub>	AWG 22-26	Kunststoff	ohne Knickschutzspirale, feldkonformierbar

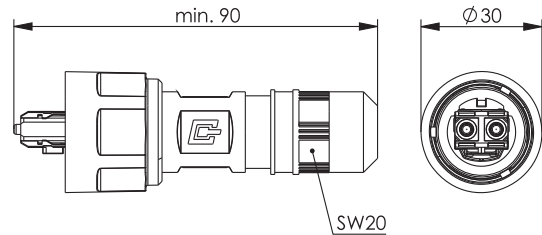


Bestell-Nr.	Bezeichnung	Volldraht/Litze	Gehäuse	Anmerkungen
J80026A0012	STX V1 RJ45-Stecker Cat.6 Class E <sub>A</sub>	AWG 22-26	Kunststoff	mit Knickschutzspirale, feldkonformierbar

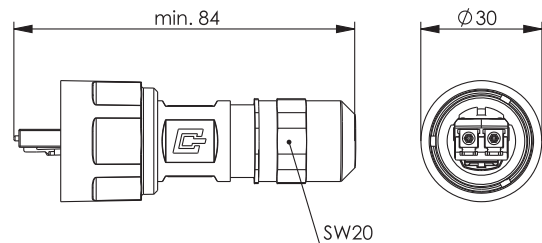
3.4



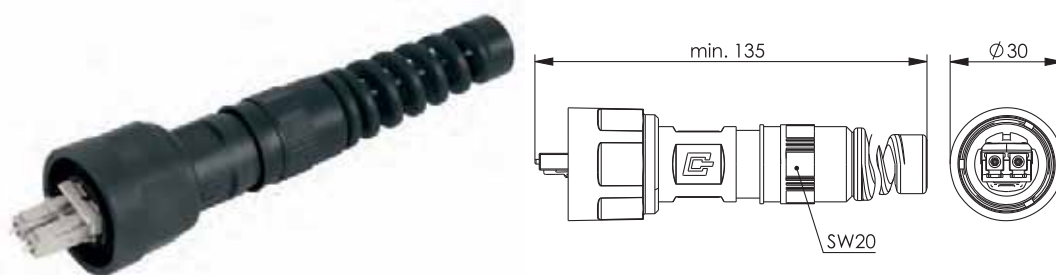
Bestell-Nr.	Bezeichnung	Gehäuse	Stecker-Bauform	Fasertyp	Anmerkungen
J88083A0008	STX V1 LWL-Steckerset	Metall	2SC	Singlemode	ohne Knickschutzspirale
J88083A0009	STX V1 LWL-Steckerset	Metall	2SC	Singlemode	mit Knickschutzspirale
J88083A0006	STX V1 LWL-Steckerset	Metall	2SC	Multimode	ohne Knickschutzspirale
J88083A0007	STX V1 LWL-Steckerset	Metall	2SC	Multimode	mit Knickschutzspirale
J88083A0010	STX V1 LWL-Steckerset	Metall	2SC	POF	ohne Knickschutzspirale
J88083A0011	STX V1 LWL-Steckerset	Metall	2SC	POF	mit Knickschutzspirale



Bestell-Nr.	Bezeichnung	Gehäuse	Stecker-Bauform	Fasertyp	Anmerkungen
J88083A0014	STX V1 LWL-Steckerset	Kunststoff	2SC	Singlemode	ohne Knickschutzspirale
J88083A0015	STX V1 LWL-Steckerset	Kunststoff	2SC	Singlemode	mit Knickschutzspirale
J88083A0012	STX V1 LWL-Steckerset	Kunststoff	2SC	Multimode	ohne Knickschutzspirale
J88083A0013	STX V1 LWL-Steckerset	Kunststoff	2SC	Multimode	mit Knickschutzspirale
J88083A0016	STX V1 LWL-Steckerset	Kunststoff	2SC	POF	ohne Knickschutzspirale
J88083A0017	STX V1 LWL-Steckerset	Kunststoff	2SC	POF	mit Knickschutzspirale



Bestell-Nr.	Bezeichnung	Gehäuse	Stecker-Bauform	Fasertyp	Anmerkungen
J88073A0006	STX V1 LWL-Steckerset	Metall	LC Duplex	Singlemode	ohne Knickschutzspirale
J88073A0007	STX V1 LWL-Steckerset	Metall	LC Duplex	Singlemode	mit Knickschutzspirale
J88073A0004	STX V1 LWL-Steckerset	Metall	LC Duplex	Multimode	ohne Knickschutzspirale
J88073A0005	STX V1 LWL-Steckerset	Metall	LC Duplex	Multimode	mit Knickschutzspirale



Bestell-Nr.	Bezeichnung	Gehäuse	Stecker-Bauform	Fasertyp	Anmerkungen
J88073A0010	STX V1 LWL-Stecker	Kunststoff	LC Duplex	Singlemode	ohne Knickschutzspirale
J88073A0011	STX V1 LWL-Stecker	Kunststoff	LC Duplex	Singlemode	mit Knickschutzspirale
J88073A0008	STX V1 LWL-Stecker	Kunststoff	LC Duplex	Multimode	ohne Knickschutzspirale
J88073A0009	STX V1 LWL-Stecker	Kunststoff	LC Duplex	Multimode	mit Knickschutzspirale

### RJ45-Steckereinsätze Variante 1

3.4.3

	RJ45 Steckereinsatz AWG 24-27	RJ45 Steckereinsatz AWG 22-26
<b>Normen</b>		
Anwendungsspezifische Kommunikationskabelanlagen	-	PROFINET Installation Guideline
Anwendungsneutrale Kommunikationskabelanlagen	ISO/IEC 11801; EN 50173-1; ISO/IEC 24702; IEC 61918	
Steckverbinder	IEC 60603-7-51	IEC 60603-7-5
IP-Schutzarten	IEC 60529	IEC 60529
<b>Mechanische Eigenschaften</b>		
Steckkraft	≤ 30 N	≤ 30 N
Lebensdauer (Steckungen)	≥ 750	≥ 750
Werkstoff: Steckergehäuse	PC UL94 V0 glasklar	Zinkdruckguss, vernickelt
Werkstoff: Kontakte	Phosphorbronze	Zinnbronze
Werkstoff: Kontaktoberfläche	min. 0,8 µm Au über 2,54 µm Ni	min. 0,8 µm Au über 2,54 µm Ni
Werkstoff: Schneidklemmkontakte	-	Zinnbronze
Werkstoff: Oberfläche Schneidklemmkontakte	-	verzinkt
Werkstoff: Schirm	0,5 mm Messing	Neusilber
Werkstoff: Oberfläche Schirm	2 µm Ni	-
Cu-Leiterdurchmesser: Litze	0.46 - 0.61 mm AWG 27/7 - AWG 24/7	0.48 - 0.76 mm AWG 26/7 - AWG 22/7
Cu-Leiterdurchmesser: Volldraht	0.36 - 0.51 mm AWG 27/1 - AWG 24/1	0.41 - 0.64 mm AWG 26/1 - AWG 22/1
Aderdurchmesser	0.85 - 1.05 mm	0.85 - 1.6 mm
Kabeldurchmesser	5.0 - 7.3 mm	5.5 - 8.5 mm
<b>Umweltanforderungen</b>		
Schutz vor Eindringen von Teilchen	IP2X	IP2X
Schutz vor Wasser/Untertauchen	IPX0	IPX0
Umgebungstemperatur	-40° C bis +70° C	-40° C bis +70° C
Rascher Temperaturwechsel	-40° C bis +70° C / 25 Zyklen t=30 min	-40° C bis +70° C / 25 Zyklen t=30 min
Feuchte Wärme	+25° C / +65° C / 93% RH // -10° C / 21 Zyklen	
Strömendes Mischgas	+25° C / 73% RH / 4 Tage, H <sub>2</sub> S / SO <sub>2</sub>	+25° C / 73% RH / 4 Tage, H <sub>2</sub> S / SO <sub>2</sub>
<b>Thermische und klimatische Eigenschaften</b>		
Temperaturbereich [°C]	-40° C bis +70° C	-40° C bis +70° C
<b>Elektrische Eigenschaften</b>		
Strombelastbarkeit bei 50° C	1 A	1 A
PoE+ gemäß IEEE 802.3at	erfüllt	erfüllt
<b>Übertragungstechnische Eigenschaften</b>		
10 Gigabit Ethernet gemäß IEEE 802.3an	erfüllt	erfüllt
Kategorie 6A (Komponente)	ISO/IEC 11801, DIN EN 50173-1	-
Klasse EA (Channel)	ISO/IEC 11801, DIN EN 50173-1	ISO/IEC 11801, DIN EN 50173-1





3.4


### 3.4

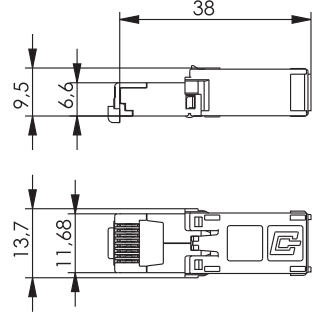
#### Variante 1

#### 3.4.3




#### RJ45-Steckereinsätze Variante 1







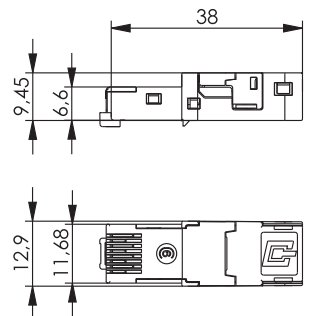




Bestell-Nr.	Bezeichnung	Volldraht/Litze
J80026A0002	STX RJ45 Steckereinsatz Cat.6 <sub>A</sub>	AWG 24-27

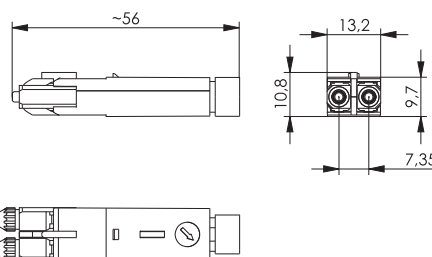








Bestell-Nr.	Bezeichnung	Volldraht/Litze	Anmerkungen
J80026A0004	STX RJ45 Steckereinsatz Cat.6 Class E <sub>A</sub>	AWG 22-26	feldkonfektionierbar

	Steckereinsatz 2SC	Steckereinsatz LC Duplex
<b>Normen</b>		
Anwendungsneutrale Kommunikationskabelanlagen	ISO/IEC 11801; EN 50173-1; ISO/IEC 24702; IEC 61918	
Anwendungsspezifische Kommunikationskabelanlagen	PROFINET Installation Guideline	-
Steckverbinder	ähnlich IEC 61754-24	IEC 61754-20
IP-Schutzarten	IEC 60529	IEC 60529
<b>Mechanische Eigenschaften</b>		
Steckkraft	≤ 30 N	≤ 30 N
Lebensdauer (Steckungen)	≥ 500	≥ 500
Werkstoff: Steckeraufnahme	PA 66	Zinkdruckguss, vernickelt
Werkstoff: Stecker	SC	LC
Werkstoff: Ferrule	Zirkonia	Zirkonia
Werkstoff: Klemmeinsatz	-	PBT
Werkstoff: Crimphülse	Kupfer vernickelt	Kupfer vernickelt
Werkstoff: Knickschutzhülse	TPE schwarz	TPE schwarz
Werkstoff: Schutzkappe	TPE	PP
Einzeladerdurchmesser	0.9 mm	0.9 mm
Einzelkabeldurchmesser	2.5-3 mm	2.5-3 mm
Kabelaußendurchmesser	5.0-8.0 mm	5.0-8.0 mm
<b>Umweltanforderungen</b>		
Schutz vor Eindringen von Teilchen	IP2X	IP2X
Schutz vor Wasser/Untertauchen	IPX0	IPX0
Umgebungstemperatur	-40° C bis +65° C	-40° C bis +70° C
Rascher Temperaturwechsel	-40° C bis +65° C / 25 Zyklen t=30 min	-40° C bis +85° C / 25 Zyklen t=30 min
Feuchte Wärme	-40° C / +65° C / rhmax=85% / rhmin=20% / 21 Zyklen	
<b>Elektrische Eigenschaften</b>		
Einfügedämpfung	Singlemode: max. 0.5 dB; Multimode: max. 0.4 dB	Singlemode: max. 0.5 dB; Multimode: max. 0.4 dB
Rückflussdämpfung	min. 30 dB	min. 30 dB



Bestell-Nr.	Bezeichnung	Stecker-Bauform	Fasertyp
F80083A0005	STX LWL Steckereinsatz	2SC	Singlemode
F80083A0004	STX LWL Steckereinsatz	2SC	Multimode
F80083A0007	STX LWL Steckereinsatz	2SC	PCF
F80083A0006	STX LWL Steckereinsatz	2SC	POF

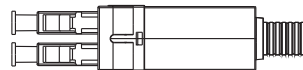
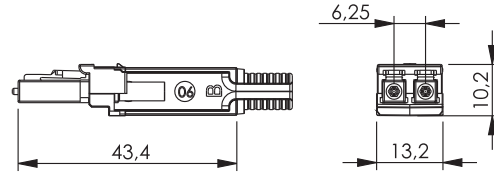
## Komponenten für die Feldverkabelung - M12/RJ45/LWL

### 3.4

#### Variante 1

### 3.4.5

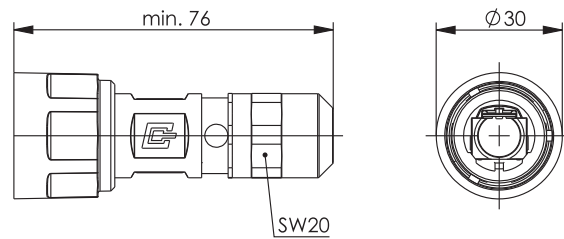
#### LWL-Steckereinsätze LC Duplex Variante 1



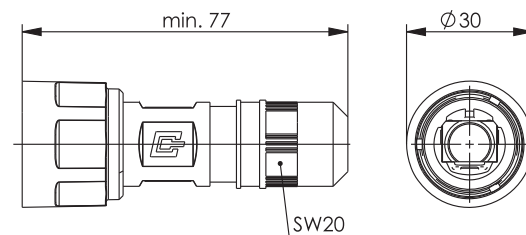
Bestell-Nr.	Bezeichnung	Stecker-Bauform	Fasertyp
F80073A0001	STX LWL Steckereinsatz	LC Duplex	Singlemode
F80073A0000	STX LWL Steckereinsatz	LC Duplex	Multimode

### 3.4.6

#### Steckergehäuse Variante 1

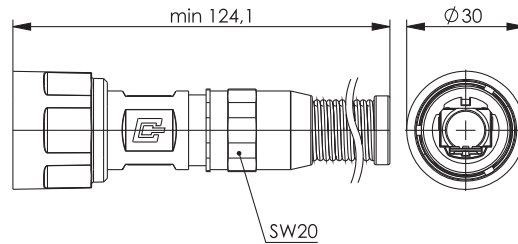


Bestell-Nr.	Bezeichnung	Gehäuse	Anmerkungen
H86010A0000	STX V1 Steckergehäuse	Metall	ohne Knickschutzspirale

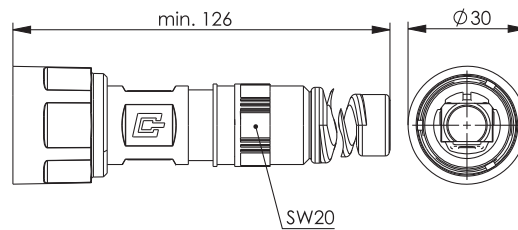


Bestell-Nr.	Bezeichnung	Gehäuse	Anmerkungen
H86011A0010	STX V1 Steckergehäuse	Kunststoff	ohne Knickschutzspirale





Bestell-Nr.	Bezeichnung	Gehäuse	Anmerkungen
H86010B0000	STX V1 Steckergehäuse	Metall	mit Knickschutzspirale



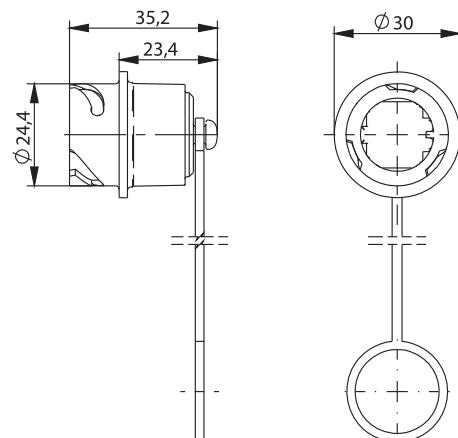
Bestell-Nr.	Bezeichnung	Gehäuse	Anmerkungen
H86011B0010	STX V1 Steckergehäuse	Kunststoff	mit Knickschutzspirale

## Schutzkappe für Stecker Variante 1

3.4.7

### Leistungsmerkmale

- Steckerschutzkappe für Steckergehäuse nach IEC 61076-3-106 Variante 1
- zum Schutz der Steckereinsätze im Steckergehäuse
- Schutzklasse IP67 in Verbindung mit Steckergehäuse
- Schutzklasse IP67 in Verbindung mit Flanschschutzkappe
- Brennbarkeit nach UL94 V0
- hohe Chemikalienbeständigkeit
- unverlierbare, angebundene Schutzkappe
- Griffmöglichkeit zum Abdrehen
- Bayonettverschluss



Bestell-Nr.	Bezeichnung	Anmerkungen
H80030A0000	STX V1 Steckerschutzkappe	Kunststoff

3.4

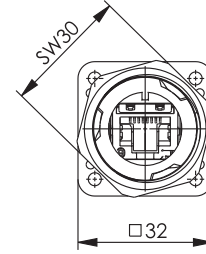
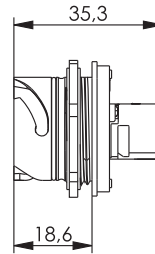
## Komponenten für die Feldverkabelung - M12/RJ45/LWL

### 3.4

#### Variante 1

#### 3.4.8

#### RJ45-Flanschsets Variante 1

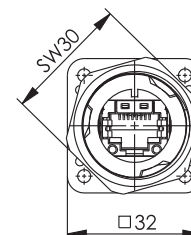
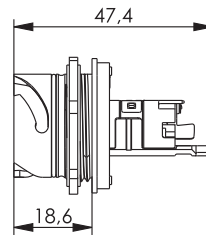


Bestell-Nr.	Bezeichnung	Gehäuse	Einsatz	Einbaumaß
J80020A0001	STX V1 Flanschset	Metall	RJ45 Kupplung Cat.6, geeignet für Class E <sub>A</sub> Channel	Z124; Z125

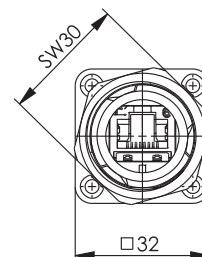
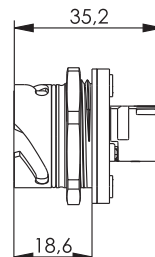


REAL-TIME  
RE-EMBEDDED

Cat.6<sub>A</sub>



Bestell-Nr.	Bezeichnung	Gehäuse	Einsatz	Einbaumaß
J80020A0000	STX V1 Flanschset	Metall	RJ45 Modul A Cat.6 <sub>A</sub>	Z124; Z125

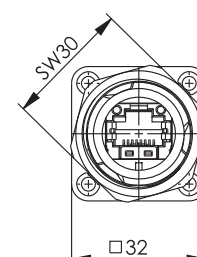
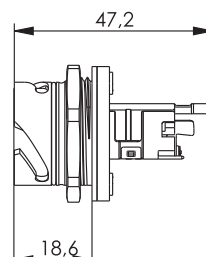


Bestell-Nr.	Bezeichnung	Gehäuse	Einsatz	Einbaumaß
J80020A0003	STX V1 Flanschset	Kunststoff	RJ45 Kupplung Cat.6, geeignet für Class E <sub>A</sub> Channel	Z124; Z125



Cat.6<sub>A</sub>

REAL-TIME  
RE-EMBEDDED



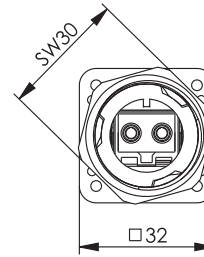
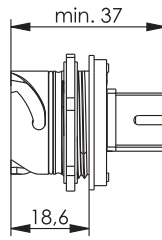
Bestell-Nr.	Bezeichnung	Gehäuse	Einsatz	Einbaumaß
J80020A0002	STX V1 Flanschset	Kunststoff	RJ45 Modul A Cat.6 <sub>A</sub>	Z124; Z125

# Komponenten für die Feldverkabelung - M12/RJ45/LWL

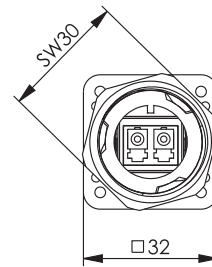
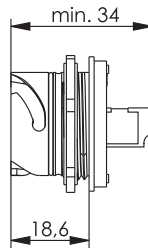
# 3

LWL-Flanschsets Variante 1

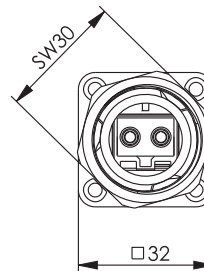
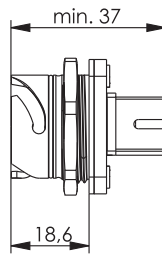
3.4.9



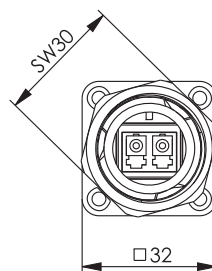
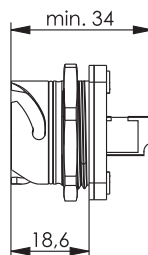
Bestell-Nr.	Bezeichnung	Gehäuse	Fasertyp	Einsatz	Einbaumaß
J88084A0003	STX V1 Flanschset	Metall	Singlemode	2SC/SC-RJ-Kupplung	Z124; Z125
J88084A0002	STX V1 Flanschset	Metall	Multimode	2SC/SC-RJ-Kupplung	Z124; Z125



Bestell-Nr.	Bezeichnung	Gehäuse	Fasertyp	Einsatz	Einbaumaß
J88074A0003	STX V1 Flanschset	Metall	Singlemode	LC Duplex	Z124; Z125
J88074A0002	STX V1 Flanschset	Metall	Multimode	LC Duplex	Z124; Z125







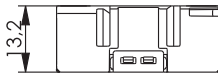
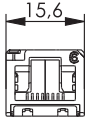
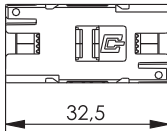
Bestell-Nr.	Bezeichnung	Gehäuse	Fasertyp	Einsatz	Einbaumaß
J88084A0005	STX V1 Flanschset	Kunststoff	Singlemode	2SC/SC-RJ-Kupplung	Z124; Z125
J88084A0004	STX V1 Flanschset	Kunststoff	Multimode	2SC/SC-RJ-Kupplung	Z124; Z125

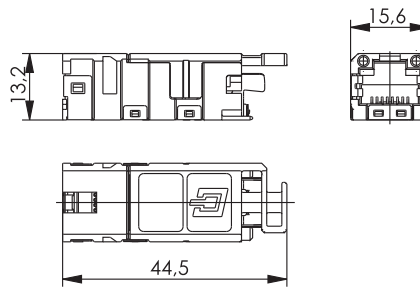


Bestell-Nr.	Bezeichnung	Gehäuse	Fasertyp	Einsatz	Einbaumaß
J88074A0005	STX V1 Flanschset	Kunststoff	Singlemode	LC Duplex	Z124; Z125
J88074A0004	STX V1 Flanschset	Kunststoff	Multimode	LC Duplex	Z124; Z125

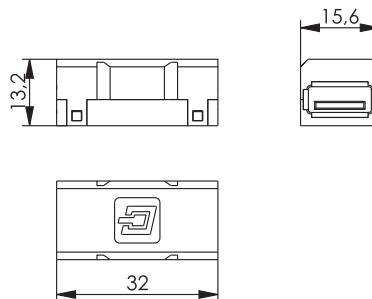
3.4

	STX RJ45 Modul	STX RJ45 Kupplung
<b>Normen</b>		
Anwendungsspezifische Kommunikationskabelanlagen	ISO/IEC 11801; EN 50173-1; ISO/IEC 24702; IEC 61918	
Anwendungsneutrale Kommunikationskabelanlagen	PROFINET Installation Guideline	PROFINET Installation Guideline
Steckverbinder	IEC 60603-7-51	IEC 60603-7-5
IP-Schutzarten	IEC 60529	IEC 60529
<b>Mechanische Eigenschaften</b>		
Steckkraft	≤ 30 N	≤ 30 N
Lebensdauer (Steckungen)	≥ 750	≥ 750
Werkstoff: Modulgehäuse	Zinkdruckguss	Zinkdruckguss
Werkstoff: Gehäuseoberfläche	CuSnZn	vernickelt
Werkstoff: Kontakte	Federstahl	Federstahl
Werkstoff: Kontaktoberfläche	min. 0,8 µm Au über 1,2 µm Ni	min. 0,8 µm Au über 1,2 µm Ni
Werkstoff: Schirm	Neusilber	Neusilber
Werkstoff: Schneidklemmkontakte	CuNi2Si	-
Werkstoff: Oberfläche Schneidklemmkontakte	min. 3-6 µm Sn	-
Cu-Leiterdurchmesser: Litze	0.46 - 0.76 mm AWG 27/7 - AWG 22/7	-
Cu-Leiterdurchmesser: Volldraht	0.41 - 0.64 mm AWG 26/1 - AWG 22/1	-
Aderdurchmesser	0.9 - 1.6 mm	-
Wiederanschließbarkeit Schneidklemmkontakte für AWG 22/1; AWG 22/7	≤4 Zyklen	-
Wiederanschließbarkeit Schneidklemmkontakte für AWG 23/1 - 26/1; AWG 27/7 - 26/7	≤10 Zyklen	-
<b>Umweltanforderungen</b>		
Schutz vor Eindringen von Teilchen	IP2X	IP2X
Schutz vor Wasser/Untertauchen	IPX0	IPX0
Umgebungstemperatur	-40° C bis +70° C	-40° C bis +70° C
Rascher Temperaturwechsel	-40° C bis +70° C / 25 Zyklen t=30 min	-40° C bis +70° C / 25 Zyklen t=30 min
Feuchte Wärme	+25° C / +65° C / 93% RH // -10° C / 21 Zyklen	
Strömendes Mischgas	+25° C / 73% RH / 4 Tage, H <sub>2</sub> / SO <sub>2</sub>	
<b>Thermische und klimatische Eigenschaften</b>		
Temperaturbereich [°C]	-40° C bis +70° C	-40° C bis +70° C
<b>Elektrische Eigenschaften</b>		
Strombelastbarkeit bei 50° C	1 A	1 A
PoE+ gemäß IEEE 802.3at	erfüllt	erfüllt
<b>Übertragungstechnische Eigenschaften</b>		
10 Gigabit Ethernet gemäß IEEE 802.3an	erfüllt	erfüllt
Kategorie 6 <sub>A</sub> (Komponente)	ISO/IEC 11801, DIN EN 50173-1	-
Klasse E <sub>A</sub> (Channel)	ISO/IEC 11801, DIN EN 50173-1	ISO/IEC 11801, DIN EN 50173-1



Bestell-Nr.	Bezeichnung	Farbkodierung
J80029A0000	STX RJ45 Modul A Cat.6 <sub>A</sub>	TIA 568 A
J80029A0001	STX RJ45 Modul B Cat.6 <sub>A</sub>	TIA 568 B
J80029A0002	STX RJ45 Modul P Cat.6 <sub>A</sub>	PROFINET



Bestell-Nr.	Bezeichnung
J80029A0004	STX USB-Kupplung 2.0 Typ A, f-f
J80029A0011	STX USB-Kupplung 2.0 Typ A-B, f-f
J80029A0013	STX USB-Kupplung 3.0 Typ A, f-f

## LWL Flanscheinsätze 2SC/SC-RJ Variante 1

3.4.11

	Kupplung SC-RJ/2SC (MM)	Kupplung SC-RJ/2SC (SM)	Kupplung LC Duplex (MM)	Kupplung LC Duplex (SM)
<b>Normen</b>	ISO/IEC 11801; EN 50173-1; ISO/IEC 24702; IEC 61918			
Anwendungsneutrale Kommunikationskabelanlagen	PROFINET Installation Guideline			
Anwendungsspezifische Kommunikationskabelanlagen	ähnlich IEC 61754-24; ähnlich EN 50377-6		IEC 61754-20; EN 50377-7	
Steckverbinder	ähnlich IEC 61754-24; ähnlich EN 50377-6			
Lichtwellenleiter- Verbindungselemente und passive Bauteile- Grundlegende Prüf- und Messverfahren	IEC 61300-2-x;	IEC 61300-2-x;	IEC 61300-2-x;	IEC 61300-2-x;
IP-Schutzarten	IEC 60529	IEC 60529	IEC 60529	IEC 60529
<b>Mechanische Eigenschaften</b>				
Steckkraft	≤ 30 N	≤ 30 N	≤ 30 N	≤ 30 N
Lebensdauer (Steckungen)	≥ 500	≥ 500	≥ 500	≥ 500
Werkstoff: Gehäuse	PBT beige	PBT blau	PEI UL94 V0	PEI UL94 V0
Werkstoff: Klammern	PBT beige	PBT blau		
Werkstoff: Rahmen	-	-	PBT beige	PBT blau
Werkstoff: Schlitzhülse	Phosphorbronze	Zirkonkeramik	Phosphorbronze	Zirkonkeramik
Werkstoff: Schutzkappe	TPE, schwarz	TPE, schwarz	PP	PP
<b>Umweltanforderungen</b>				
Schutz vor Eindringen von Teilchen	IP2X	IP2X	IP2X	IP2X
Schutz vor Wasser/Untertauchen	IPX0	IPX0	IPX0	IPX0
Umgebungstemperatur	-40° C bis +65° C			
Rascher Temperaturwechsel	-40° C bis +65° C / 25 Zyklen t=30 min			
Feuchte Wärme	-40°C / +65° C / rhmax=85% / rhmin=20% / 21 Zyklen			
Strömendes Mischgas	+25°C / 73% RH / 4 Tage, H <sub>2</sub> S / SO <sub>2</sub>			
<b>Optische Eigenschaften</b>				
Einfügedämpfung	max. 0.4 dB	max. 0.5 dB	max. 0.4 dB	max. 0.5 dB
Rückflussdämpfung	min. 30 dB	min. 40 dB	min. 30 dB	min. 40 dB

3.4

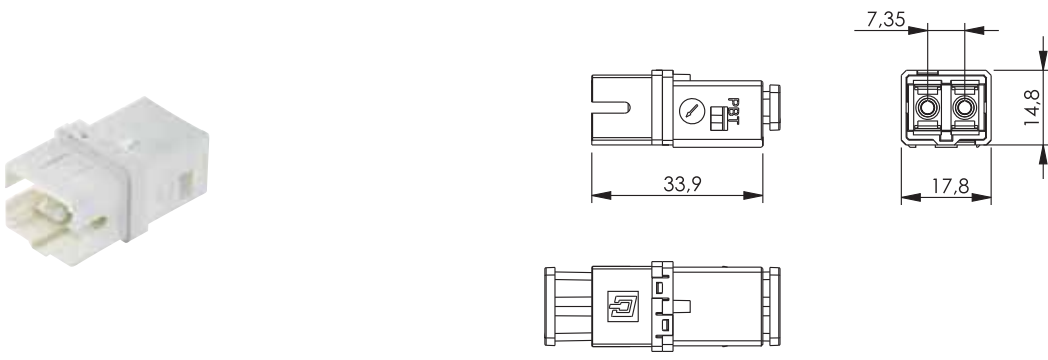
## Komponenten für die Feldverkabelung - M12/RJ45/LWL

### 3.4

#### Variante 1

##### 3.4.11

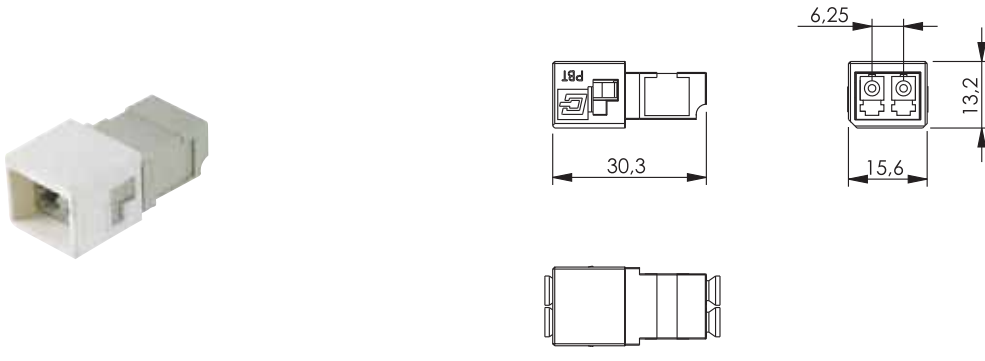
#### LWL Flanscheinsätze 2SC/SC-RJ Variante 1



Bestell-Nr.	Bezeichnung	Stecker-Bauform	Fasertyp
F80084A0001	STX LWL Kupplung	2SC/SC-RJ	Singlemode
F80084A0000	STX LWL Kupplung	2SC/SC-RJ	Multimode

##### 3.4.12

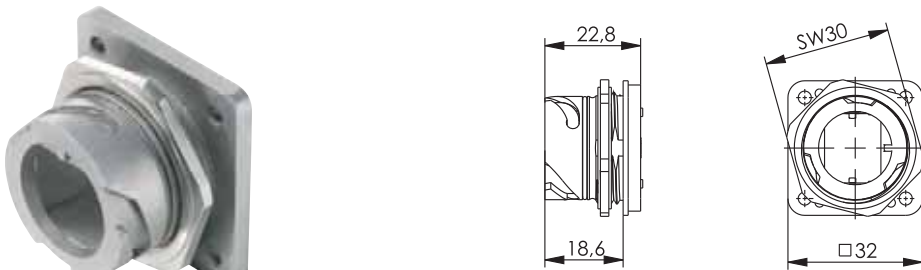
#### LWL Flanscheinsätze LC Duplex Variante 1



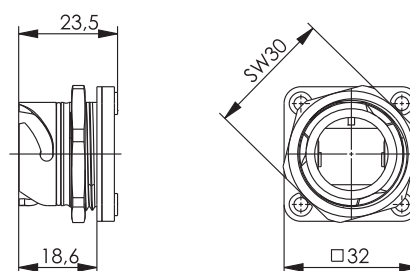
Bestell-Nr.	Bezeichnung	Stecker-Bauform	Fasertyp
F80074A0001	STX LWL Kupplung	LC Duplex	Singlemode
F80074A0000	STX LWL Kupplung	LC Duplex	Multimode

##### 3.4.13

#### Flanschgehäuse Variante 1



Bestell-Nr.	Bezeichnung	Gehäuse	Einbaumaß
H86000A0000	STX V1 Flansch	Metall	Z124; Z125



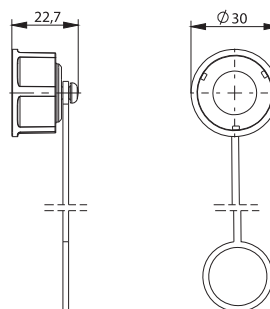
Bestell-Nr.	Bezeichnung	Gehäuse	Einbaumaß
H86000A0001	STX V1 Flansch	Kunststoff	Z124; Z125

## Schutzkappe für Flansche Variante 1

3.4.14

### Leistungsmerkmale

- Flanschschutzkappe für Flanschgehäuse nach IEC 61076-3-106 Variante 1
- zum Schutz der Flanscheinsätze im Flanschgehäuse
- Schutzklasse IP67 in Verbindung mit Flanschgehäuse
- Schutzklasse IP67 in Verbindung mit Steckerschutzhülle
- Brennbarkeit nach UL94 V0
- hohe Chemikalienbeständigkeit
- unverlierbare, angebundene Schutzkappe
- Griffmöglichkeit zum Abdrehen
- Bayonetverschluss



Bestell-Nr.	Bezeichnung	Anmerkungen
H80030A0004	STX V1 Flanschschutzkappe	Kunststoff

## Anschlussdosen mit Flansch Variante 1

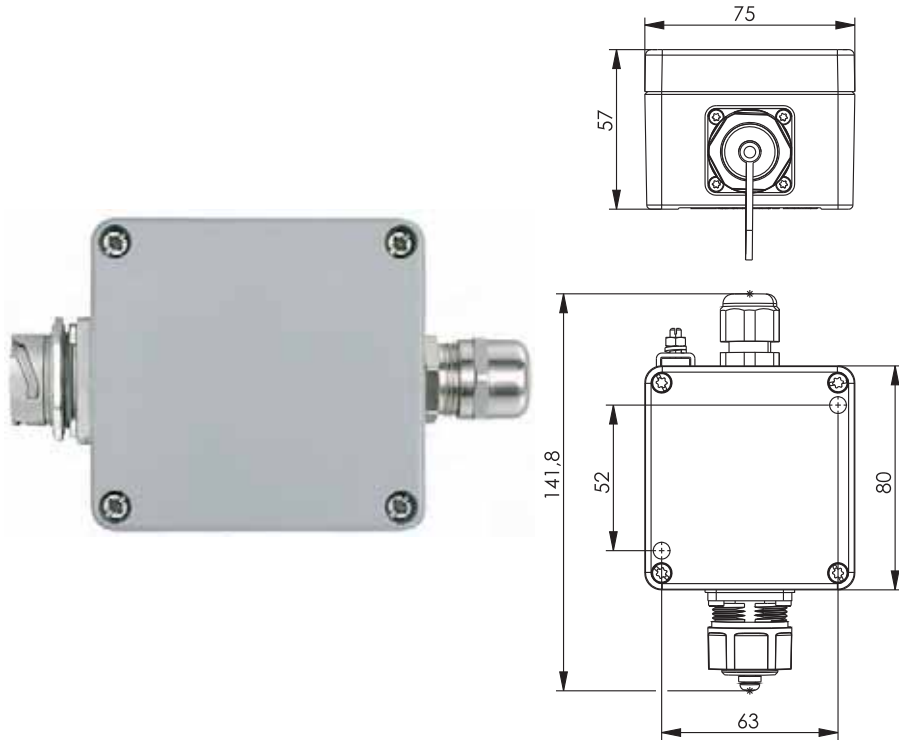
3.4.15

Bei der Installation von Datenanschlüssen in Bereichen mit extremer Umgebungsbelastung durch Temperatur, Staub, Feuchtigkeit bzw. Strahlwasser stellt gemäß IEC 61918 das Automation Outlet (AO) eines der funktionalen Elemente einer strukturierten Verkabelung für Automatisierungsanlagen dar. Telegärtner bietet hierzu Anschlussdosen mit vormontiertem

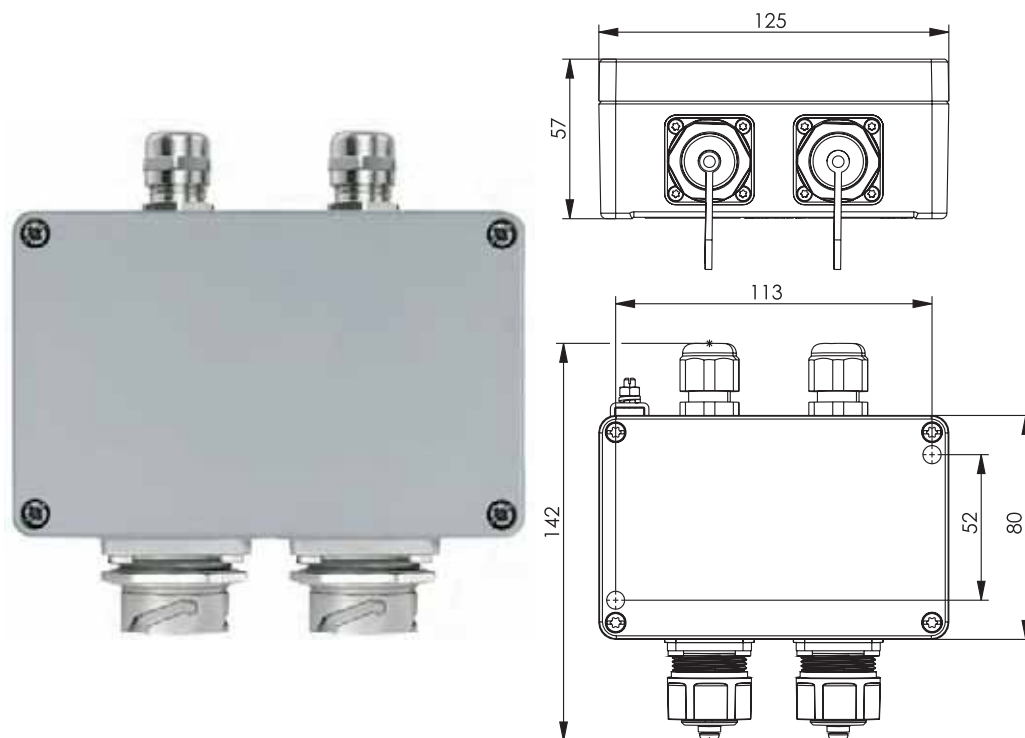
Flanschgehäuse der Variante 1. Diese dienen zum Anschluss von Geräten oder ganzen Automatisierungseinheiten. Das bruch sichere Gehäuse in RAL 7001 kann sowohl in einer einfach- als auch zweifach Ausführung in Schutzklasse IP67 bestellt werden, was den Einsatz im direkten Produktionsumfeld ermöglicht.

	STX Anschlussdose Metall	STX Freie Anschlussdose
<b>Normen</b>		
Steckverbinder	IEC 61076-3-106	IEC 61076-3-106
IP-Schutzarten	IEC 60529	IEC 60529
<b>Mechanische Eigenschaften</b>		
Werkstoff: O-Ring	-	NBR (silikonfrei)
Werkstoff: Gehäuse	Aluminium, grau lackiert	PA UL94 V0
Werkstoff: Deckelbefestigungsschrauben	Edelstahl	-
Werkstoff: Dichtungen	CR, schwarz	-
Werkstoff: Erdungsanschluss	Edelstahl	-
Werkstoff: Kabelverschraubung	Messing, PA	-
<b>Umweltanforderungen</b>		
Schutz vor Eindringen von Teilchen	IP6X	IP6X
Schutz vor Wasser/Untertauchen	IPX7	IPX7
Umgebungstemperatur	-40° C bis + 70° C	-40° C bis + 70° C
Rascher Temperaturwechsel	-40° C bis + 70° C / 25 Zyklen t=30 min	
Feuchte Wärme	+25° C / +65° C / 93% RH // -10° C / 21 Zyklen	
Salzsprühnebelprüfung (NSS Prüfung)	+35° C / 4 Tage; 5% NaCl	

3.4

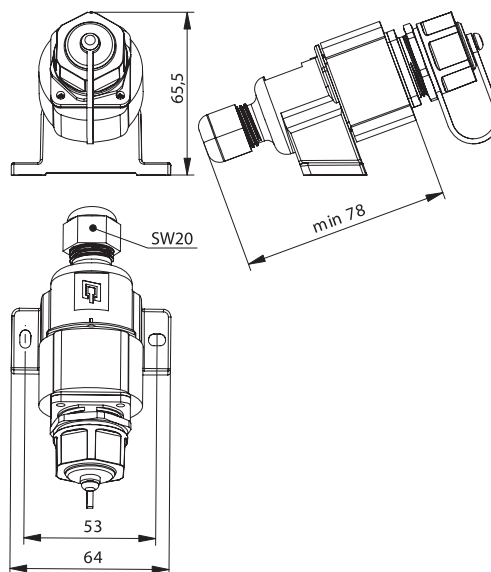


Bestell-Nr.	Bezeichnung	Ausführung	Kabelzuführung	Gehäuse	Schutzklasse	Maße in mm
H82000A0006	STX V1 Aufputzgehäuse	1-fach	senkrecht	Metall	IP67	LxBxH = 75x80x57

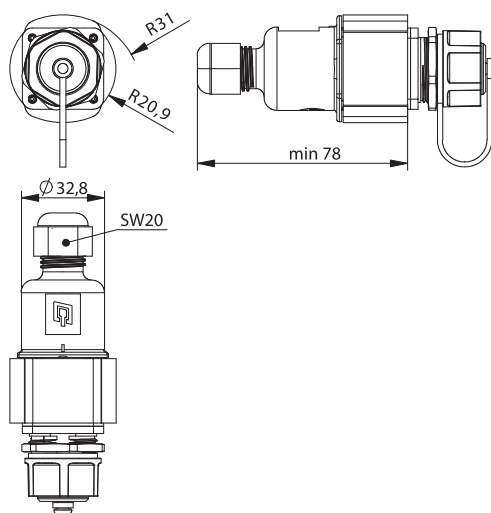


Bestell-Nr.	Bezeichnung	Ausführung	Kabelzuführung	Gehäuse	Schutzklasse	Maße in mm
H82000A0008	STX V1 Aufputzgehäuse	2-fach	senkrecht	Metall	IP67	LxBxH = 125x80x57





Bestell-Nr.	Bezeichnung	Gehäuse	Einsatz	Anmerkungen	Schutzklasse
J80023A0016	STX V1 AP-Dose	Kunststoff	RJ45 Modul A Cat.6 <sub>A</sub>	inklusive Schutzkappe	IP67
J80023A0017	STX V1 AP-Dose	Kunststoff	RJ45 Modul B Cat.6 <sub>A</sub>	inklusive Schutzkappe	IP67



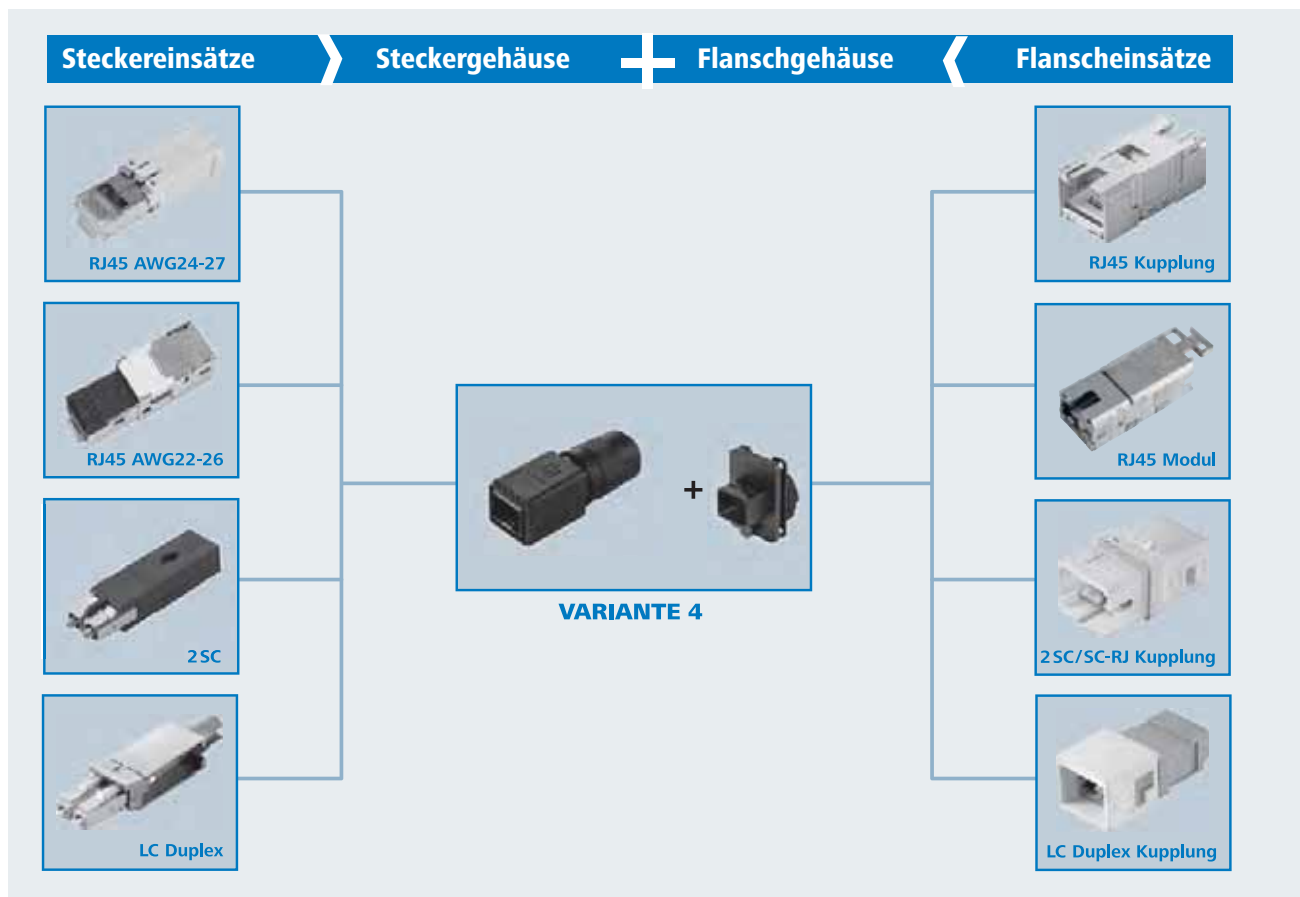
Bestell-Nr.	Bezeichnung	Gehäuse	Einsatz	Anmerkungen	Schutzklasse
J80023A0019	STX V1 Freie Anschlussdose	Kunststoff	RJ45 Modul A Cat.6 <sub>A</sub>	inklusive Schutzkappe	IP67
J80023A0020	STX V1 Freie Anschlussdose	Kunststoff	RJ45 Modul B Cat.6 <sub>A</sub>	inklusive Schutzkappe	IP67

Die Norm zur anwendungsneutralen Verkabelung von Industriegebäuden ISO/IEC 24702 bzw. EN 50173-1 und -3 sieht den Steckverbinder der Variante 4 (Ethernet TCP/IP) vor. Dieser äußerst platzsparende Stecker bietet Ihnen auf gleicher Baugröße wie ein M12-Stecker eine 10 Gigabit-Ethernet Installationstrecke bis zur Maschine. Der Steckverbinder der Variante 4 ist in der IEC 61076-3-106 genormt, für raue Industrieumgebungen ausgelegt und erreicht Schutzklasse IP67 im gesteckten sowie im ungesteckten Zustand mit der hierfür ebenfalls erhältlichen Schutzkappe. Darüberhinaus bieten wir

Ihnen durch das modulare Prinzip ein breites Sortiment, das bei allen Steckverbindern mit **STEADYTEC®**-Technologie zum Einsatz kommt. Profitieren Sie von der maximalen Flexibilität und wählen Sie einfach den benötigten Einsatz aus. Die RJ45 Stecker- und Flanscheinsätze zeichnen sich durch hohe Leistungsreserven aus und bieten Class E<sub>A</sub> Übertragungseigenschaften gemäß ISO/IEC 11801. Die LWL-Stecker- und Flanscheinsätze sind sowohl für GOF als auch POF-Fasern erhältlich und bieten Ihnen für jeden Anwendung die passende Lösung.

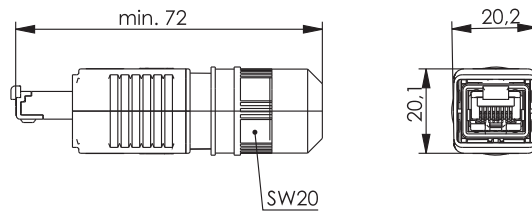
### Leistungsmerkmale

- Variante 4 nach IEC 61076-3-106
- Schutzklasse IP67
- Wahlweise mit RJ45 Cat.6<sub>A</sub>, Cat.6 Class E<sub>A</sub>, USB oder LWL-Einsatz erhältlich
- Robustes PA-Gehäuse
- Vormontierte Stecker und Setartikel für hohe Montagefreundlichkeit
- Aufnahme von Kabeln mit Durchmesser 5 - 10 mm
- Einfache Montage der Flansche mit Zentralverschraubung oder 4 Schrauben
- Mit Knickschutzspirale erhältlich zur Einhaltung der Biegeradien bei LWL und Cu-Kabel
- Fangschnur aus NBR an der Schutzkappe
- Feld für Markierungsschilder

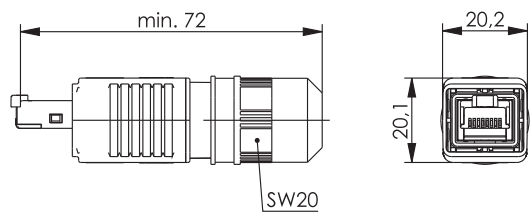


## RJ45-Steckersets Variante 4

3.5.1



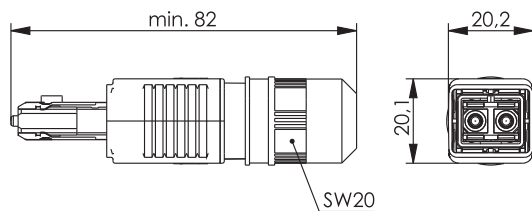
Bestell-Nr.	Bezeichnung	Volldraht/Litze	Gehäuse	Anmerkungen
J80026A0013	STX V4 RJ45-Steckerset Cat.6 <sub>A</sub>	AWG 24-27	Kunststoff	ohne Knickschutzspirale
J80026A0014	STX V4 RJ45-Steckerset Cat.6 <sub>A</sub>	AWG 24-27	Kunststoff	mit Knickschutzspirale



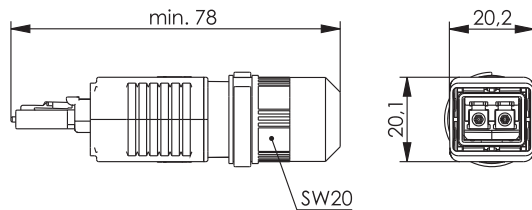
Bestell-Nr.	Bezeichnung	Volldraht/Litze	Gehäuse	Anmerkungen
J80026A0015	STX V4 RJ45-Steckerset Cat.6 Class E <sub>A</sub>	AWG 22-26	Kunststoff	ohne Knickschutzspirale, feldkonfektionierbar
J80026A0016	STX V4 RJ45-Steckerset Cat.6 Class E <sub>A</sub>	AWG 22-26	Kunststoff	mit Knickschutzspirale, feldkonfektionierbar

## LWL-Steckersets Variante 4

3.5.2




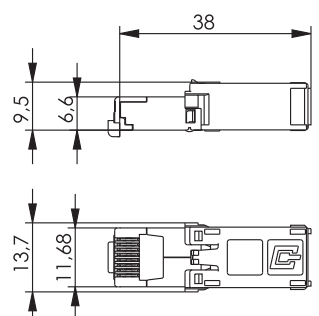

Bestell-Nr.	Bezeichnung	Gehäuse	Stecker-Bauform	Fasertyp	Anmerkungen
J88083A0002	STX V4 LWL-Steckerset	Kunststoff	2SC	Singlemode	ohne Knickschutzspirale
J88083A0003	STX V4 LWL-Steckerset	Kunststoff	2SC	Singlemode	mit Knickschutzspirale
J88083A0000	STX V4 LWL-Steckerset	Kunststoff	2SC	Multimode	ohne Knickschutzspirale
J88083A0001	STX V4 LWL-Steckerset	Kunststoff	2SC	Multimode	mit Knickschutzspirale
J88083A0004	STX V4 LWL-Steckerset	Kunststoff	2SC	POF	ohne Knickschutzspirale
J88083A0005	STX V4 LWL-Steckerset	Kunststoff	2SC	POF	mit Knickschutzspirale



Bestell-Nr.	Bezeichnung	Gehäuse	Stecker-Bauform	Fasertyp	Anmerkungen
J88073A0002	STX V4 LWL-Steckerset	Kunststoff	LC Duplex	Singlemode	ohne Knickschutzspirale
J88073A0003	STX V4 LWL-Steckerset	Kunststoff	LC Duplex	Singlemode	mit Knickschutzspirale
J88073A0000	STX V4 LWL-Steckerset	Kunststoff	LC Duplex	Multimode	ohne Knickschutzspirale
J88073A0001	STX V4 LWL-Steckerset	Kunststoff	LC Duplex	Multimode	mit Knickschutzspirale

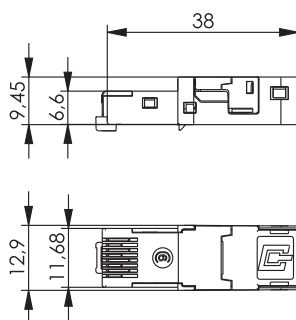
3.5

	RJ45 Steckereinsatz AWG 24-27	RJ45 Steckereinsatz AWG 22-26
<b>Normen</b>		
Anwendungsspezifische Kommunikationskabelanlagen	-	PROFINET Installation Guideline
Anwendungsneutrale Kommunikationskabelanlagen	ISO/IEC 11801; EN 50173-1; ISO/IEC 24702; IEC 61918	
Steckverbinder	IEC 60603-7-51	IEC 60603-7-5
IP-Schutzarten	IEC 60529	IEC 60529
<b>Mechanische Eigenschaften</b>		
Steckkraft	≤ 30 N	≤ 30 N
Lebensdauer (Steckungen)	≥ 750	≥ 750
Werkstoff: Steckergehäuse	PC UL94 V0 glasklar	Zinkdruckguss, vernickelt
Werkstoff: Kontakte	Phosphorbronze	Zinnbronze
Werkstoff: Kontaktoberfläche	min. 0,8 µm Au über 2,54 µm Ni	min. 0,8 µm Au über 2,54 µm Ni
Werkstoff: Schneidklemmkontakte	-	Zinnbronze
Werkstoff: Oberfläche Schneidklemmkontakte	-	verzinkt
Werkstoff: Schirm	0,5 mm Messing	Neusilber
Werkstoff: Oberfläche Schirm	2 µm Ni	-
Cu-Leiterdurchmesser: Litze	0.46 - 0.61 mm AWG 27/7 - AWG 24/7	0.48 - 0.76 mm AWG 26/7 - AWG 22/7
Cu-Leiterdurchmesser: Volldraht	0.36 - 0.51 mm AWG 27/1 - AWG 24/1	0.41 - 0.64 mm AWG 26/1 - AWG 22/1
Aderdurchmesser	0.85 - 1.05 mm	0.85 - 1.6 mm
Kabeldurchmesser	5.0 - 7.3 mm	5.5 - 8.5 mm
<b>Umweltanforderungen</b>		
Schutz vor Eindringen von Teilchen	IP2X	IP2X
Schutz vor Wasser/Untertauchen	IPX0	IPX0
Umgebungstemperatur	-40° C bis +70° C	-40° C bis +70° C
Rascher Temperaturwechsel	-40° C bis +70° C / 25 Zyklen t=30 min	-40° C bis +70° C / 25 Zyklen t=30 min
Feuchte Wärme	+25° C / +65° C / 93% RH // -10° C / 21 Zyklen	
Strömendes Mischgas	+25° C / 73% RH / 4 Tage, H <sub>2</sub> S / SO <sub>2</sub>	+25° C / 73% RH / 4 Tage, H <sub>2</sub> S / SO <sub>2</sub>
<b>Thermische und klimatische Eigenschaften</b>		
Temperaturbereich [°C]	-40° C bis +70° C	-40° C bis +70° C
<b>Elektrische Eigenschaften</b>		
Strombelastbarkeit bei 50° C	1 A	1 A
PoE+ gemäß IEEE 802.3at	erfüllt	erfüllt
<b>Übertragungstechnische Eigenschaften</b>		
10 Gigabit Ethernet gemäß IEEE 802.3an	erfüllt	erfüllt
Kategorie 6 <sub>A</sub> (Komponente)	ISO/IEC 11801, DIN EN 50173-1	-
Klasse E <sub>A</sub> (Channel)	ISO/IEC 11801, DIN EN 50173-1	ISO/IEC 11801, DIN EN 50173-1

# Komponenten für die Feldverkabelung - M12/RJ45/LWL

3

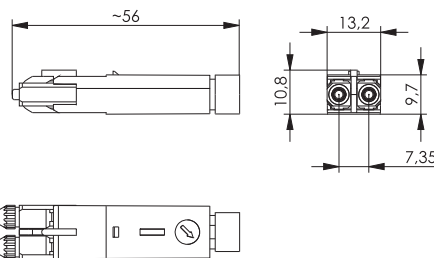


Bestell-Nr.	Bezeichnung	Volldraht/Litze	Anmerkungen
J80026A0004	STX RJ45 Steckereinsatz Cat.6 Class E <sub>A</sub>	AWG 22-26	feldkonfektionierbar

## LWL-Steckereinsätze 2SC Variante 4

3.5.4

	Steckereinsatz 2SC	Steckereinsatz LC Duplex
<b>Normen</b>		
Anwendungsneutrale Kommunikationskabelanlagen	ISO/IEC 11801; EN 50173-1; ISO/IEC 24702; IEC 61918	
Anwendungsspezifische Kommunikationskabelanlagen	PROFINET Installation Guideline	-
Steckverbinder	ähnlich IEC 61754-24	IEC 61754-20
IP-Schutzarten	IEC 60529	IEC 60529
<b>Mechanische Eigenschaften</b>		
Steckkraft	≤ 30 N	≤ 30 N
Lebensdauer (Steckungen)	≥ 500	≥ 500
Werkstoff: Steckeraufnahme	PA 66	Zinkdruckguss, vernickelt
Werkstoff: Stecker	SC	LC
Werkstoff: Ferrule	Zirkonia	Zirkonia
Werkstoff: Klemmeinsatz	-	PBT
Werkstoff: Crimphülse	Kupfer vernickelt	Kupfer vernickelt
Werkstoff: Knickschutzhülse	TPE schwarz	TPE schwarz
Werkstoff: Schutzkappe	TPE	PP
Einzeladerdurchmesser	0.9 mm	0.9 mm
Einzelkabeldurchmesser	2.5-3 mm	2.5-3 mm
Kabelaußendurchmesser	5.0-8.0 mm	5.0-8.0 mm
<b>Umweltanforderungen</b>		
Schutz vor Eindringen von Teilchen	IP2X	IP2X
Schutz vor Wasser/Untertauchen	IPX0	IPX0
Umgebungstemperatur	-40° C bis +65° C	-40° C bis +70° C
Rascher Temperaturwechsel	-40° C bis +65° C / 25 Zyklen t=30 min	-40° C bis +85° C / 25 Zyklen t=30 min
Feuchte Wärme	-40° C / +65° C / rhmax=85% / rhmin=20% / 21 Zyklen	
<b>Elektrische Eigenschaften</b>		
Einfügedämpfung	Singlemode: max. 0.5 dB; Multimode: max. 0.4 dB	Singlemode: max. 0.5 dB; Multimode: max. 0.4 dB
Rückflussdämpfung	min. 30 dB	min. 30 dB



Bestell-Nr.	Bezeichnung	Stecker-Bauform	Fasertyp
F80083A0005	STX LWL Steckereinsatz	2SC	Singlemode
F80083A0004	STX LWL Steckereinsatz	2SC	Multimode
F80083A0007	STX LWL Steckereinsatz	2SC	PCF
F80083A0006	STX LWL Steckereinsatz	2SC	POF

3.5

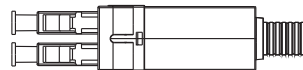
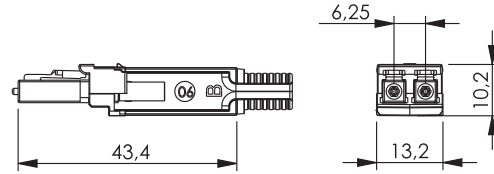
## Komponenten für die Feldverkabelung - M12/RJ45/LWL

### 3.5

#### Variante 4

### 3.5.5

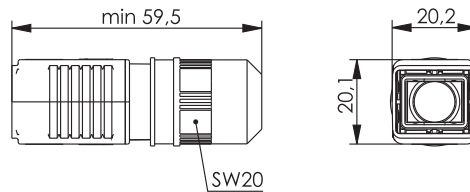
#### LWL-Steckereinsätze LC Duplex Variante 4



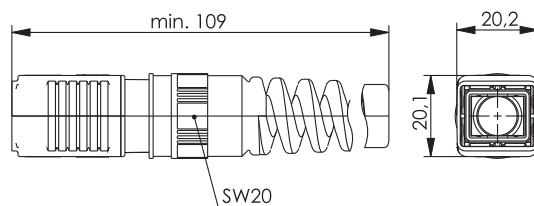
Bestell-Nr.	Bezeichnung	Stecker-Bauform	Fasertyp
F80073A0001	STX LWL Steckereinsatz	LC Duplex	Singlemode
F80073A0000	STX LWL Steckereinsatz	LC Duplex	Multimode

### 3.5.6

#### Steckergehäuse Variante 4



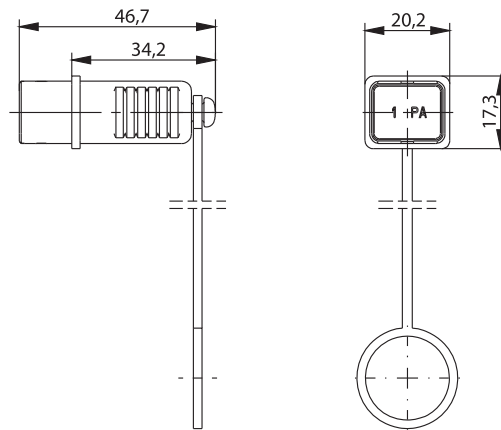
Bestell-Nr.	Bezeichnung	Gehäuse	Anmerkungen
H86011A0011	STX V4 Steckergehäuse	Kunststoff	ohne Knickschutzspirale



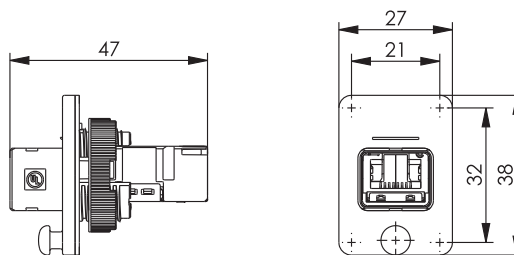
Bestell-Nr.	Bezeichnung	Gehäuse	Anmerkungen
H86011B0011	STX V4 Steckergehäuse	Kunststoff	mit Knickschutzspirale

### Leistungsmerkmale

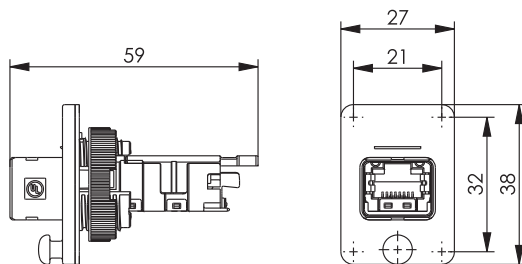
- Steckerschutzkappe für Steckergehäuse nach Norm IEC 61076-3-106 Variante 4
- zum Schutz der Steckereinsätze im Steckergehäuse
- Schutzklasse IP67 in Verbindung mit Flanschschutzkappe
- Brennbarkeit nach UL94 V0
- hohe Chemikalienbeständigkeit
- unverlierbare, angebundene Schutzkappe
- Griffmöglichkeit zum Abziehen
- Push-Pull-Verriegelung



Bestell-Nr.	Bezeichnung	Anmerkungen
H80030A0001	STX V4 Steckerschutzkappe	Kunststoff



Bestell-Nr.	Bezeichnung	Einsatz	Einbaumaß
J80020A0005	STX V4 Flanschset	RJ45 Kupplung Cat.6, geeignet für Class E <sub>A</sub> Channel	Z122; Z123; Z129



Bestell-Nr.	Bezeichnung	Einsatz	Einbaumaß
J80020A0004	STX V4 Flanschset	RJ45 Modul A Cat.6 <sub>A</sub>	Z122; Z123; Z129


## Komponenten für die Feldverkabelung - M12/RJ45/LWL

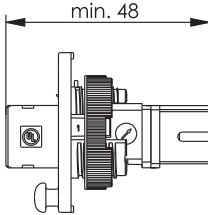
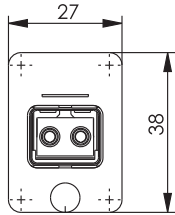
### 3.5

#### Variante 4


#### 3.5.9

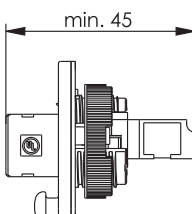
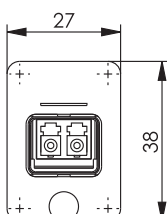
#### LWL-Flanschsets Variante 4



Bestell-Nr.	Bezeichnung	Fasertyp	Einsatz	Einbaumaß
J88084A0001	STX V4 Flanschset	Singlemode	2SC/SC-RJ-Kupplung	Z122; Z123; Z129
J88084A0000	STX V4 Flanschset	Multimode	2SC/SC-RJ-Kupplung	Z122; Z123; Z129



Bestell-Nr.	Bezeichnung	Fasertyp	Einsatz	Einbaumaß
J88074A0001	STX V4 Flanschset	Singlemode	LC Duplex Kupplung	Z122; Z123; Z129
J88074A0000	STX V4 Flanschset	Multimode	LC Duplex Kupplung	Z122; Z123; Z129

#### 3.5.10

#### RJ45-Flanschsets Variante 1

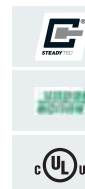
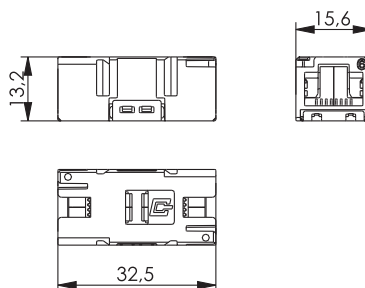
	STX RJ45 Modul	STX RJ45 Kupplung
<b>Normen</b>		
Anwendungsspezifische Kommunikationskabelanlagen	ISO/IEC 11801; EN 50173-1; ISO/IEC 24702; IEC 61918	
Anwendungsneutrale Kommunikationskabelanlagen	PROFINET Installation Guideline	PROFINET Installation Guideline
Steckverbinder	IEC 60603-7-51	IEC 60603-7-5
IP-Schutzarten	IEC 60529	IEC 60529
<b>Mechanische Eigenschaften</b>		
Steckkraft	≤ 30 N	≤ 30 N
Lebensdauer (Steckungen)	≥ 750	≥ 750
Werkstoff: Modulgehäuse	Zinkdruckguss	Zinkdruckguss
Werkstoff: Gehäuseoberfläche	CuSnZn	vernickelt
Werkstoff: Kontakte	Federstahl	Federstahl
Werkstoff: Kontaktoberfläche	min. 0,8 µm Au über 1,2 µm Ni	min. 0,8 µm Au über 1,2 µm Ni
Werkstoff: Schirm	Neusilber	Neusilber
Werkstoff: Schneidklemmkontakte	CuNi2Si	-
Werkstoff: Oberfläche Schneidklemmkontakte	min. 3-6 µm Sn	-
Cu-Leiterdurchmesser: Litze	0.46 - 0.76 mm AWG 27/7 - AWG 22/7	-
Cu-Leiterdurchmesser: Volldraht	0.41 - 0.64 mm AWG 26/1 - AWG 22/1	-
Aderdurchmesser	0.9 - 1.6 mm	-
Wiederanschließbarkeit Schneidklemmkontakte für AWG 22/1; AWG 22/7	≤4 Zyklen	-
Wiederanschließbarkeit Schneidklemmkontakte für AWG 23/1 - 26/1; AWG 27/7 - 26/7	≤10 Zyklen	-



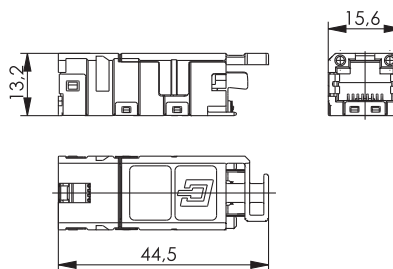
# Komponenten für die Feldverkabelung - M12/RJ45/LWL

# 3

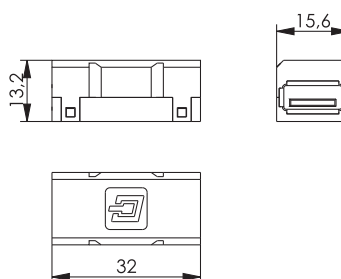
	STX RJ45 Modul	STX RJ45 Kupplung
<b>Umweltanforderungen</b>		
Schutz vor Eindringen von Teilchen	IP2X	IP2X
Schutz vor Wasser/Untertauchen	IPX0	IPX0
Umgebungstemperatur	-40° C bis + 70° C	-40° C bis + 70° C
Rascher Temperaturwechsel	-40° C bis + 70° C / 25 Zyklen t=30 min	-40° C bis + 70° C / 25 Zyklen t=30 min
Feuchte Wärme	+25° C / +65° C / 93% RH // -10° C / 21 Zyklen	
Strömendes Mischgas	+25° C / 73% RH / 4 Tage, H <sub>2</sub> / SO <sub>2</sub>	
<b>Thermische und klimatische Eigenschaften</b>		
Temperaturbereich [°C]	-40° C bis +70° C	-40° C bis +70° C
<b>Elektrische Eigenschaften</b>		
Strombelastbarkeit bei 50° C	1 A	1 A
PoE+ gemäß IEEE 802.3at	erfüllt	erfüllt
<b>Übertragungstechnische Eigenschaften</b>		
10 Gigabit Ethernet gemäß IEEE 802.3an	erfüllt	erfüllt
Kategorie 6 <sub>A</sub> (Komponente)	ISO/IEC 11801, DIN EN 50173-1	-
Klasse E <sub>A</sub> (Channel)	ISO/IEC 11801, DIN EN 50173-1	ISO/IEC 11801, DIN EN 50173-1



Bestell-Nr.	Bezeichnung	Anmerkungen
J80029A0010	STX RJ45 Kupplung Cat.6 Class E <sub>A</sub>	geeignet für Class E <sub>A</sub> Channel



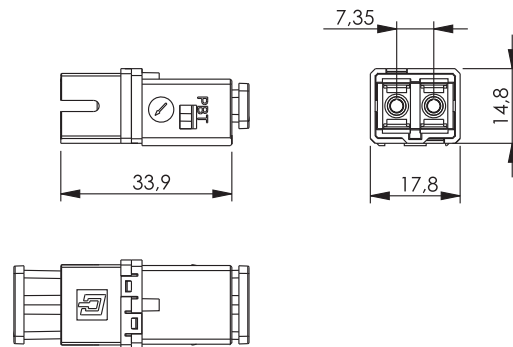
Bestell-Nr.	Bezeichnung	Farbkodierung
J80029A0000	STX RJ45 Modul A Cat.6 <sub>A</sub>	TIA 568 A
J80029A0001	STX RJ45 Modul B Cat.6 <sub>A</sub>	TIA 568 B
J80029A0002	STX RJ45 Modul P Cat.6 <sub>A</sub>	PROFINET



Bestell-Nr.	Bezeichnung
J80029A0004	STX USB-Kupplung 2.0 Typ A, f-f
J80029A0011	STX USB-Kupplung 2.0 Typ A-B, f-f
J80029A0013	STX USB-Kupplung 3.0 Typ A, f-f

3.5

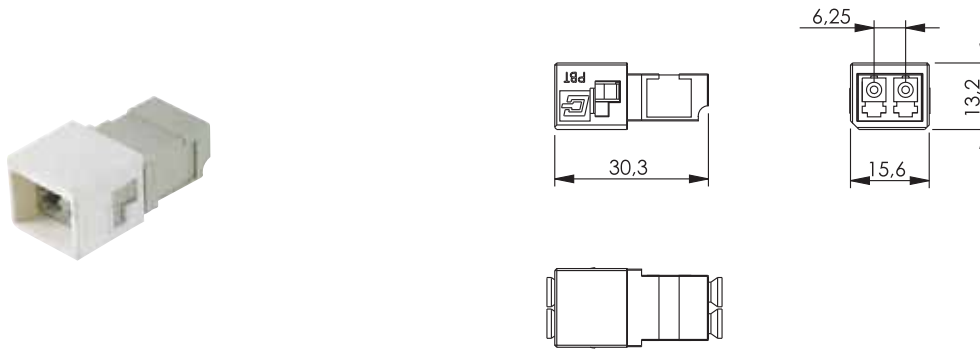
	Kupplung SC-RJ/2SC (MM)	Kupplung SC-RJ/2SC (SM)	Kupplung LC Duplex (MM)	Kupplung LC Duplex (SM)
<b>Normen</b>				
Anwendungsneutrale Kommunikationskabelanlagen	ISO/IEC 11801; EN 50173-1; ISO/IEC 24702; IEC 61918			
Anwendungsspezifische Kommunikationskabelanlagen	PROFINET Installation Guideline			
Steckverbinder	ähnlich IEC 61754-24; ähnlich EN 50377-6		IEC 61754-20; EN 50377-7	
Lichtwellenleiter- Verbindungselemente und passive Bauteile- Grundlegende Prüf- und Messverfahren	IEC 61300-2-x; IEC 61300-3-x	IEC 61300-2-x; IEC 61300-3-x	IEC 61300-2-x; IEC 61300-3-x	IEC 61300-2-x; IEC 61300-3-x
IP-Schutzarten	IEC 60529	IEC 60529	IEC 60529	IEC 60529
<b>Mechanische Eigenschaften</b>				
Steckkraft	≤ 30 N	≤ 30 N	≤ 30 N	≤ 30 N
Lebensdauer (Steckungen)	≥ 500	≥ 500	≥ 500	≥ 500
Werkstoff: Gehäuse	PBT beige	PBT blau	PEI UL94 V0	PEI UL94 V0
Werkstoff: Klammern	PBT beige	PBT blau		
Werkstoff: Rahmen	-	-	PBT beige	PBT blau
Werkstoff: Schlitzhülse	Phosphorbronze	Zirkonkeramik	Phosphorbronze	Zirkonkeramik
Werkstoff: Schutzkappe	TPE, schwarz	TPE, schwarz	PP	PP
<b>Umweltanforderungen</b>				
Schutz vor Eindringen von Teilchen	IP2X	IP2X	IP2X	IP2X
Schutz vor Wasser/Untertauchen	IPX0	IPX0	IPX0	IPX0
Umgebungstemperatur	-40° C bis +65° C			
Rascher Temperaturwechsel	-40° C bis +65° C / 25 Zyklen t=30 min			
Feuchte Wärme	-40° C / +65° C / rhmax=85% / rhmin=20% / 21 Zyklen			
Strömendes Mischgas	+25° C / 73% RH / 4 Tage, H <sub>2</sub> S / SO <sub>2</sub>			
<b>Optische Eigenschaften</b>				
Einfügedämpfung	max. 0.4 dB	max. 0.5 dB	max. 0.4 dB	max. 0.5 dB
Rückflussdämpfung	min. 30 dB	min. 40 dB	min. 30 dB	min. 40 dB



Bestell-Nr.	Bezeichnung	Stecker-Bauform	Fasertyp
F80084A0001	STX LWL Kupplung	2SC/SC-RJ	Singlemode
F80084A0000	STX LWL Kupplung	2SC/SC-RJ	Multimode

## LWL Flanscheinsätze LC Duplex Variante 4

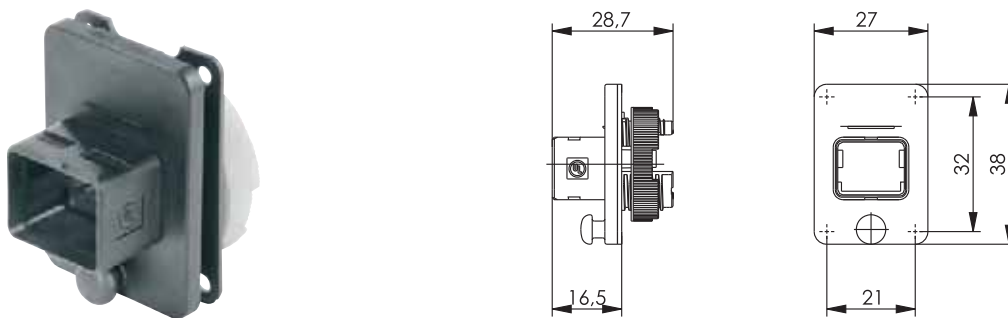
3.5.12



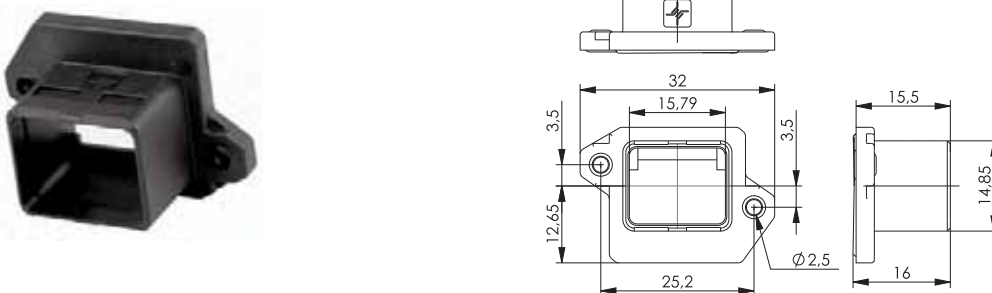
Bestell-Nr.	Bezeichnung	Stecker-Bauform	Fasertyp
F80074A0001	STX LWL Kupplung	LC Duplex	Singlemode
F80074A0000	STX LWL Kupplung	LC Duplex	Multimode

## Flanschgehäuse Variante 4

3.5.13



Bestell-Nr.	Bezeichnung	Gehäuse	Einbaumaß
H86000A0002	STX V4 Flansch	Kunststoff	Z122; Z123; Z129

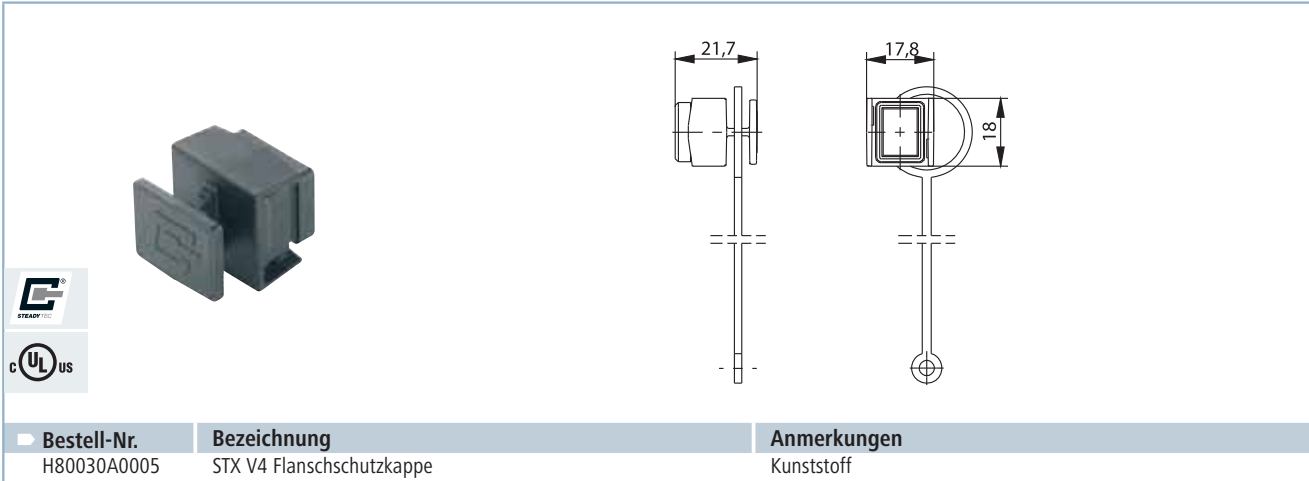


Bestell-Nr.	Bezeichnung	Anmerkungen	Gehäuse	Einbaumaß
H86000A0008	STX V4 Flansch	für Geräte-Integration	Kunststoff	Z157

3.5

### Leistungsmerkmale

- Flanschschutzkappe für Flanschgehäuse nach Norm IEC 61076-3-106 Variante 4
- zum Schutz der Flanscheinätze im Flanschgehäuse
- Schutzklasse IP67 in Verbindung mit Flanschgehäuse
- Schutzklasse IP67 in Verbindung mit Steckerschutzkappe
- Brennbarkeit nach UL94 V0
- hohe Chemikalienbeständigkeit
- unverlierbare, angebundene Schutzkappe
- Griffmöglichkeit zum Abziehen
- Push-Pull-Verriegelung



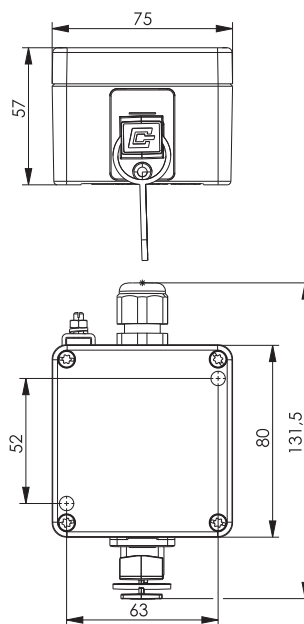
Bei der Installation von Datenanschlüssen in Bereichen mit extremer Umgebungsbelastung durch Temperatur, Staub, Feuchtigkeit bzw. Strahlwasser stellt gemäß ISO/IEC 24702, welche sich an der bekannten ISO/IEC 11801 orientiert, das TO eines der funktionalen Elemente einer strukturierten Verkabelung für Betriebsgebäude dar. Telegärtner bietet

hierzu Anschlussdosen mit vormontiertem Flanschgehäuse der Variante 4. Diese dienen zum Anschluss von Geräten oder ganzen Automatisierungseinseln. Das bruch sichere Gehäuse in RAL 7001 kann sowohl in einer einfach- als auch zweifach Ausführung in Schutzklasse IP67 bestellt werden, was den Einsatz im direkten Produktionsumfeld ermöglicht.

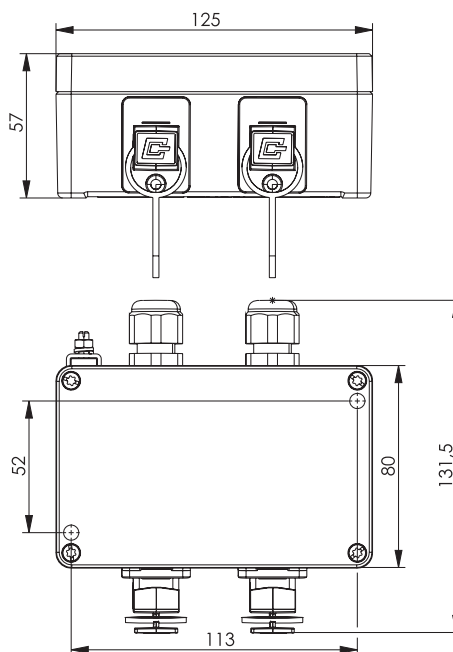
### Leistungsmerkmale

- Schutzklasse IP67
- Für Wand- oder Bodenmontage
- Aluminium-Gehäuse aus AL-Si 12
- Robuste Pulverlackbeschichtung in RAL 7001
- 2 Gehäusegrößen
- Vormontiert mit Flanschgehäuse Variante 4
- Mit Kabelausgang nach rechts oder gerade erhältlich
- Variante 4 mit M16 Kunststoff-Verschraubungen
- Inklusive Schutzkappe IP67

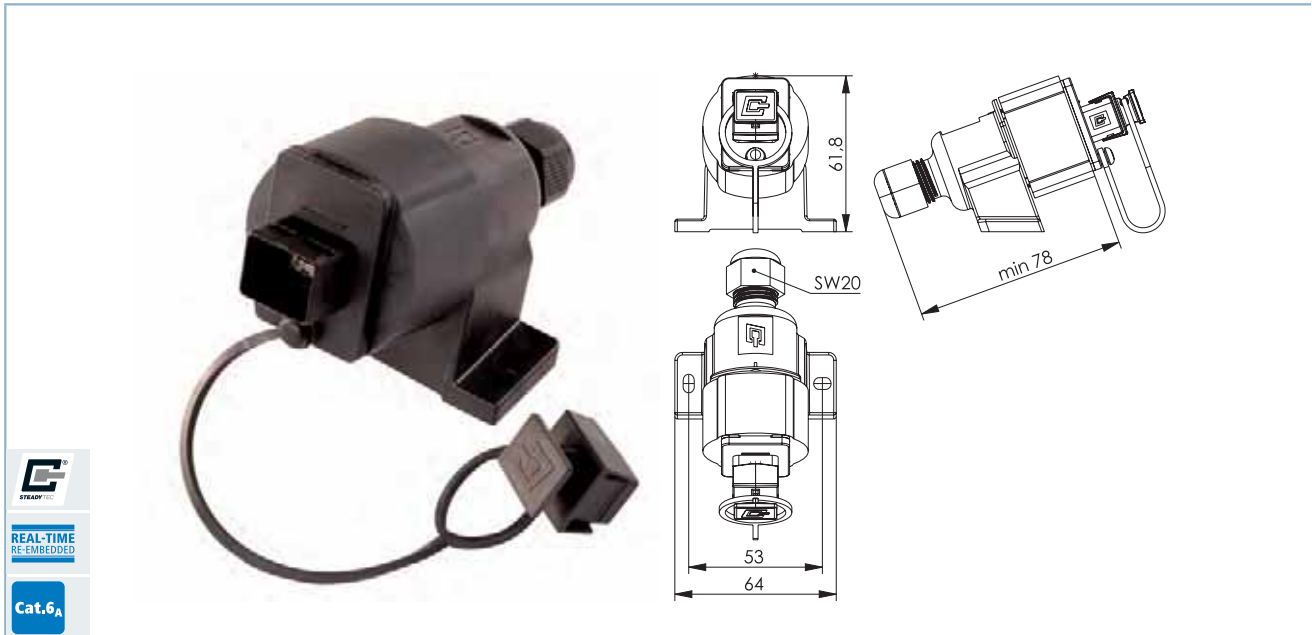
	STX Anschlussdose Metall	STX Freie Anschlussdose
<b>Normen</b>		
Steckverbinder	IEC 61076-3-106	IEC 61076-3-106
IP-Schutzarten	IEC 60529	IEC 60529
<b>Mechanische Eigenschaften</b>		
Werkstoff: O-Ring	-	NBR (silikonfrei)
Werkstoff: Gehäuse	Aluminium, grau lackiert	PA UL94 V0
Werkstoff: Deckelbefestigungsschrauben	Edelstahl	-
Werkstoff: Dichtungen	CR, schwarz	-
Werkstoff: Erdungsanschluss	Edelstahl	-
Werkstoff: Kabelverschraubung	Messing, PA	-
<b>Umweltanforderungen</b>		
Schutz vor Eindringen von Teilchen	IP6X	IP6X
Schutz vor Wasser/Untertauchen	IPX7	IPX7
Umgebungstemperatur	-40° C bis + 70° C	-40° C bis + 70° C
Rascher Temperaturwechsel	-40° C bis + 70° C / 25 Zyklen t=30 min	
Feuchte Wärme	+25° C / +65° C / 93% RH // -10° C / 21 Zyklen	
Salzsprühnebelprüfung (NSS Prüfung)	+35° C / 4 Tage; 5% NaCl	



Bestell-Nr.	Bezeichnung	Ausführung	Kabelzuführung	Gehäuse	Schutzklasse	Maße in mm
H82000A0000	STX V4 Aufputzgehäuse	1-fach	senkrecht	Metall	IP67	LxBxH= 75x80x57



Bestell-Nr.	Bezeichnung	Ausführung	Kabelzuführung	Gehäuse	Schutzklasse	Maße in mm
H82000A0002	STX V4 Aufputzgehäuse	2-fach	senkrecht	Metall	IP67	LxBxH= 125x80x57



Bestell-Nr.	Bezeichnung	Gehäuse	Einsatz	Anmerkungen	Schutzklasse
J80023A0010	STX V4 AP Dose	Kunststoff	RJ45 Modul A Cat.6 <sub>A</sub>	inklusive Schutzkappe	IP67
J80023A0011	STX V4 AP Dose	Kunststoff	RJ45 Modul B Cat.6 <sub>A</sub>	inklusive Schutzkappe	IP67



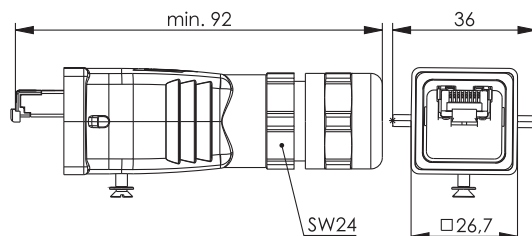
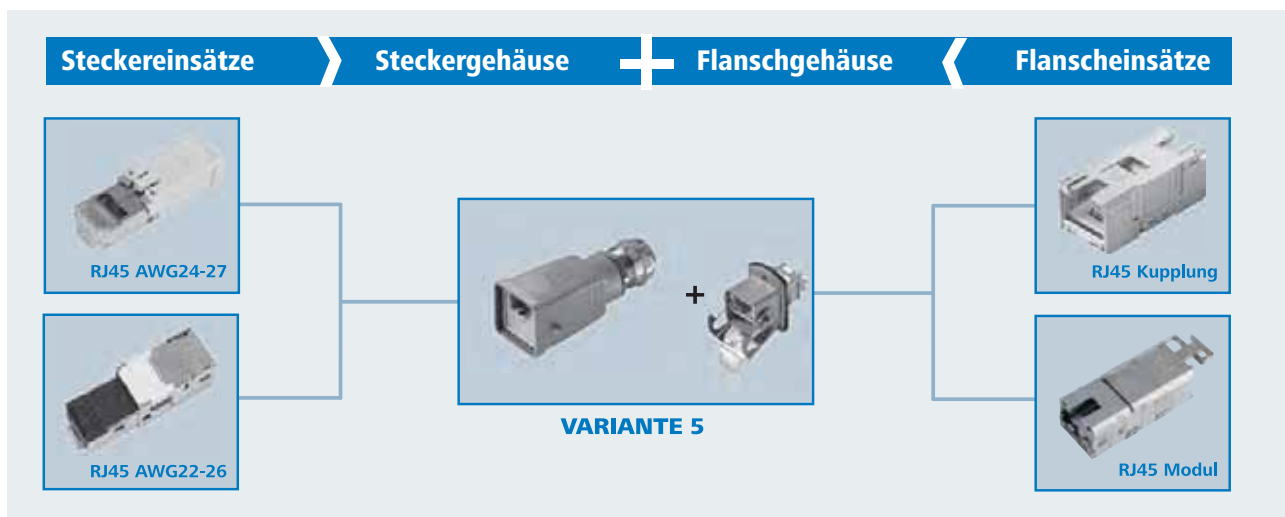
Bestell-Nr.	Bezeichnung	Gehäuse	Einsatz	Anmerkungen	Schutzklasse
J80023A0013	SX V4 Freie Anschlussdose	Kunststoff	RJ45 Modul A Cat.6 <sub>A</sub>	inklusive Schutzkappe	IP67
J80023A0014	SX V4 Freie Anschlussdose	Kunststoff	RJ45 Modul B Cat.6 <sub>A</sub>	inklusive Schutzkappe	IP67

Die aus der Bahnindustrie, Windenergie und Maschinenbau bekannten schweren Steckverbinder der Variante 5 (Heavy Duty Connector) bieten eine sichere und einfache Montage mittels Bügelverschluss. Der Steckverbinder der Variante 5 ist in der IEC 61076-3-106 genormt, für raue Industrieumgebungen ausgelegt und erreicht Schutzklasse IP67 im gesteckten sowie im ungesteckten Zustand mit der hierfür ebenfalls erhältlichen Schutzkappe. Darüberhinaus bieten wir Ihnen

durch das modulare Prinzip ein breites Sortiment, das bei allen Steckverbindern mit STEADYTEC®-Technologie zum Einsatz kommt. Profitieren Sie von der maximalen Flexibilität und wählen Sie einfach den benötigten Einsatz aus. Die RJ45 Stecker- und Flanscheinsätze zeichnen sich durch hohe Leistungsreserven aus und bieten Class E<sub>A</sub> Übertragungseigenschaften gemäß ISO/IEC 11801.

### Leistungsmerkmale

- Variante 5 nach IEC 61076-3-106
- Schutzklasse IP67
- Wahlweise mit RJ45 Cat.6 AWG24-27 oder AWG22-26 Steckereinsätzen erhältlich
- Wahlweise mit RJ45 Modul Cat.6<sub>A</sub> oder RJ45 Kupplung Cat.6 Class E<sub>A</sub> erhältlich
- Robustes Aluminiumdruckguss-Gehäuse
- Aufnahme von Kabeln mit Durchmesser 5 - 10 mm
- Vormontierte Stecker und Setartikel für hohe Montagefreundlichkeit
- Einfache Montage der Flansche mit 2 Schrauben
- Fangschnur aus NBR an der Schutzkappe




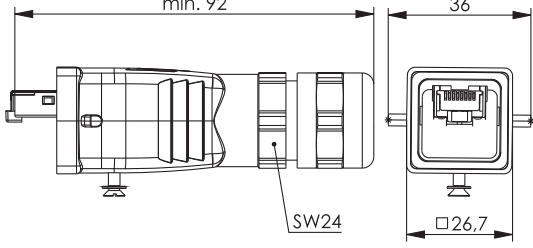


Bestell-Nr.	Bezeichnung	Volldraht/Litze	Gehäuse
J80026A0017	STX V5 RJ45-Steckerset Cat.6 <sub>A</sub>	AWG 24-27	Aluminiumdruckguss

## 3.6

## Variante 5

## 3.6.1

## RJ45-Steckersets Variante 5

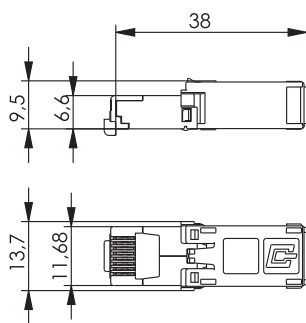
				
				
Bestell-Nr.	Bezeichnung	Volldraht/Litze	Gehäuse	Anmerkungen
J80026A0018	STX V5 RJ45-Steckerset Cat.6 Class E <sub>A</sub>	AWG 22-26	Aluminiumdruckguss	feldkonfektionierbar

## 3.6.2

## RJ45-Steckereinsätze Variante 5

	RJ45 Steckereinsatz AWG 24-27	RJ45 Steckereinsatz AWG 22-26
<b>Normen</b>		
Anwendungsspezifische Kommunikationskabelanlagen	-	PROFINET Installation Guideline
Anwendungsneutrale Kommunikationskabelanlagen	ISO/IEC 11801; EN 50173-1; ISO/IEC 24702; IEC 61918	
Steckverbinder	IEC 60603-7-51	IEC 60603-7-5
IP-Schutzarten	IEC 60529	IEC 60529
<b>Mechanische Eigenschaften</b>		
Steckkraft	≤ 30 N	≤ 30 N
Lebensdauer (Steckungen)	≥ 750	≥ 750
Werkstoff: Steckergehäuse	PC UL94 V0 glasklar	Zinkdruckguss, vernickelt
Werkstoff: Kontakte	Phosphorbronze	Zinnbronze
Werkstoff: Kontaktoberfläche	min. 0,8 µm Au über 2,54 µm Ni	min. 0,8 µm Au über 2,54 µm Ni
Werkstoff: Schneidklemmkontakte	-	Zinnbronze
Werkstoff: Oberfläche Schneidklemmkontakte	-	verzinkt
Werkstoff: Schirm	0,5 mm Messing	Neusilber
Werkstoff: Oberfläche Schirm	2 µm Ni	-
Cu-Leiterdurchmesser: Litze	0.46 - 0.61 mm AWG 27/7 - AWG 24/7	0.48 - 0.76 mm AWG 26/7 - AWG 22/7
Cu-Leiterdurchmesser: Volldraht	0.36 - 0.51 mm AWG 27/1 - AWG 24/1	0.41 - 0.64 mm AWG 26/1 - AWG 22/1
Aderdurchmesser	0.85 - 1.05 mm	0.85 - 1.6 mm
Kabeldurchmesser	5.0 - 7.3 mm	5.5 - 8.5 mm
<b>Umweltanforderungen</b>		
Schutz vor Eindringen von Teilchen	IP2X	IP2X
Schutz vor Wasser/Untertauchen	IPX0	IPX0
Umgebungstemperatur	-40° C bis + 70° C	-40° C bis + 70° C
Rascher Temperaturwechsel	-40° C bis + 70° C / 25 Zyklen t=30 min	-40° C bis + 70° C / 25 Zyklen t=30 min
Feuchte Wärme	+25° C / +65° C / 93% RH // -10° C / 21 Zyklen	
Strömendes Mischgas	+25° C / 73% RH / 4 Tage, H <sub>2</sub> S / SO <sub>2</sub>	+25° C / 73% RH / 4 Tage, H <sub>2</sub> S / SO <sub>2</sub>
<b>Thermische und klimatische Eigenschaften</b>		
Temperaturbereich [°C]	-40° C bis 70° C	-40° C bis 70° C
<b>Elektrische Eigenschaften</b>		
Strombelastbarkeit bei 50° C	1 A	1 A
PoE+ gemäß IEEE 802.3at	erfüllt	erfüllt
<b>Übertragungstechnische Eigenschaften</b>		
10 Gigabit Ethernet gemäß IEEE 802.3an	erfüllt	erfüllt
Kategorie 6 <sub>A</sub> (Komponente)	ISO/IEC 11801, DIN EN 50173-1	-
Klasse E <sub>A</sub> (Channel)	ISO/IEC 11801, DIN EN 50173-1	ISO/IEC 11801, DIN EN 50173-1



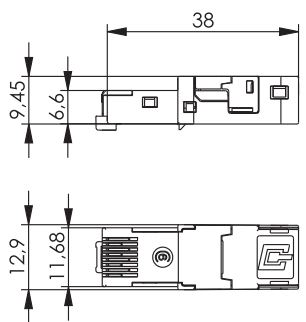


REAL-TIME  
RE-EMBEDDED

Cat.6A



Bestell-Nr.	Bezeichnung	Volldraht/Litze
J80026A0002	STX RJ45 Steckereinsatz Cat.6A	AWG 24-27



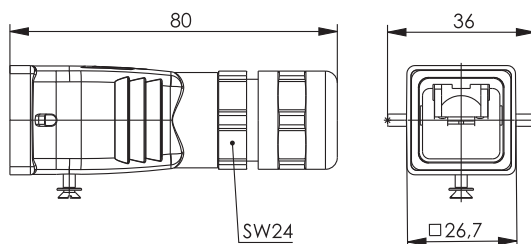
REAL-TIME  
RE-EMBEDDED



Bestell-Nr.	Bezeichnung	Volldraht/Litze	Anmerkungen
J80026A0004	STX RJ45 Steckereinsatz Cat.6 Class E <sub>A</sub>	AWG 22-26	feldkonfektionierbar

## Steckergehäuse Variante 5

3.6.3



Bestell-Nr.	Bezeichnung	Gehäuse
H86010A0001	STX V5 Steckergehäuse	Aluminiumdruckguss

3.6

### 3.6


#### Variante 5



#### 3.6.4

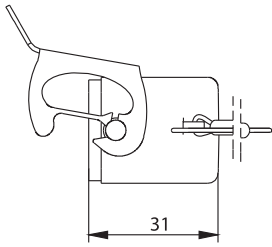
#### Schutzkappe für Stecker Variante 5

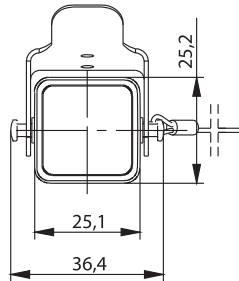
##### Leistungsmerkmale

- Steckerschutzkappe für Steckergehäuse nach IEC 61076-3-106
- zum Schutz der Steckereinsätze im Steckergehäuse
- Schutzklasse IP67 in Verbindung mit Steckergehäuse
- Schutzklasse IP67 in Verbindung mit Flanschschutzkappe
- Brennbarkeit nach UL94 V0
- hohe Chemikalienbeständigkeit
- unverlierbare, angebundene Schutzkappe
- Bügelverschluss










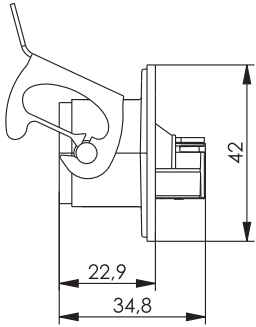
Bestell-Nr.	Bezeichnung	Gehäuse
H80030A0002	STX V5 Steckerschutzkappe	Aluminiumdruckguss

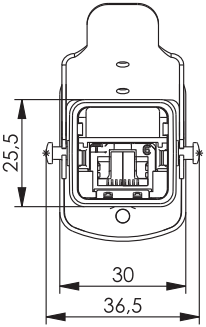
#### 3.6.5

#### RJ45-Flanschsets Variante 5











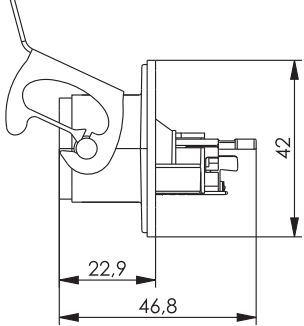


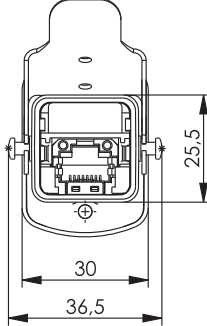


Bestell-Nr.	Bezeichnung	Einsatz	Gehäuse	Einbaumaß
J80020A0007	STX V5 Flanschset	RJ45 Kupplung Cat.6, geeignet für Class E <sub>A</sub> Channel	Aluminiumdruckguss	Z126







Bestell-Nr.	Bezeichnung	Einsatz	Gehäuse	Einbaumaß
J80020A0006	STX V5 Flanschset	RJ45 Modul A Cat.6 <sub>A</sub>	Aluminiumdruckguss	Z126

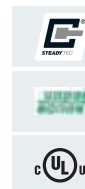
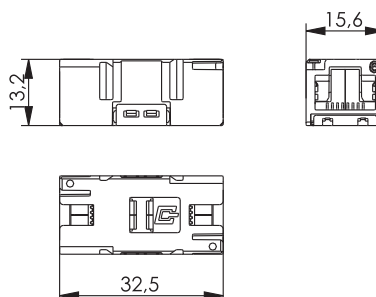
# Komponenten für die Feldverkabelung - M12/RJ45/LWL

# 3

## RJ45-Flanscheinsätze Variante 5

### 3.6.6

	STX RJ45 Modul	STX RJ45 Kupplung
<b>Normen</b>		
Anwendungsspezifische Kommunikationskabelanlagen	ISO/IEC 11801; EN 50173-1; ISO/IEC 24702; IEC 61918	
Anwendungsneutrale Kommunikationskabelanlagen	PROFINET Installation Guideline	PROFINET Installation Guideline
Steckverbinder	IEC 60603-7-51	IEC 60603-7-5
IP-Schutzarten	IEC 60529	IEC 60529
<b>Mechanische Eigenschaften</b>		
Steckkraft	≤ 30 N	≤ 30 N
Lebensdauer (Steckungen)	≥ 750	≥ 750
Werkstoff: Modulgehäuse	Zinkdruckguss	Zinkdruckguss
Werkstoff: Gehäuseoberfläche	CuSnZn	vernickelt
Werkstoff: Kontakte	Federstahl	Federstahl
Werkstoff: Kontaktoberfläche	min. 0,8 µm Au über 1,2 µm Ni	min. 0,8 µm Au über 1,2 µm Ni
Werkstoff: Schirm	Neusilber	Neusilber
Werkstoff: Schneidklemmkontakte	CuNi2Si	-
Werkstoff: Oberfläche Schneidklemmkontakte	min. 3-6 µm Sn	-
Cu-Leiterdurchmesser: Litze	0.46 - 0.76 mm AWG 27/7 - AWG 22/7	-
Cu-Leiterdurchmesser: Volldraht	0.41 - 0.64 mm AWG 26/1 - AWG 22/1	-
Aderdurchmesser	0.9 - 1.6 mm	-
Wiederanschließbarkeit Schneidklemmkontakte für AWG 22/1; AWG 22/7	≤4 Zyklen	-
Wiederanschließbarkeit Schneidklemmkontakte für AWG 23/1 - 26/1; AWG 27/7 - 26/7	≤10 Zyklen	-
<b>Umweltanforderungen</b>		
Schutz vor Eindringen von Teilchen	IP2X	IP2X
Schutz vor Wasser/Untertauchen	IPX0	IPX0
Umgebungstemperatur	-40° C bis + 70° C	-40° C bis + 70° C
Rascher Temperaturwechsel	-40° C bis + 70° C / 25 Zyklen t=30 min	-40° C bis + 70° C / 25 Zyklen t=30 min
Feuchte Wärme	+25° C / +65° C / 93% RH // -10° C / 21 Zyklen	
Strömendes Mischgas	+25° C / 73% RH / 4 Tage, H <sub>2</sub> S / SO <sub>2</sub>	
<b>Thermische und klimatische Eigenschaften</b>		
Temperaturbereich [°C]	-40° C bis 70° C	-40° C bis 70° C
<b>Elektrische Eigenschaften</b>		
Strombelastbarkeit bei 50° C	1 A	1 A
PoE+ gemäß IEEE 802.3at	erfüllt	erfüllt
<b>Übertragungstechnische Eigenschaften</b>		
10 Gigabit Ethernet gemäß IEEE 802.3an	erfüllt	erfüllt
Kategorie 6 <sub>A</sub> (Komponente)	ISO/IEC 11801, DIN EN 50173-1	-
Klasse E <sub>A</sub> (Channel)	ISO/IEC 11801, DIN EN 50173-1	ISO/IEC 11801, DIN EN 50173-1



Bestell-Nr.	Bezeichnung	Anmerkungen
J80029A0010	STX RJ45 Kupplung Cat.6 Class E <sub>A</sub>	geeignet für Class E <sub>A</sub> Channel

### 3.6

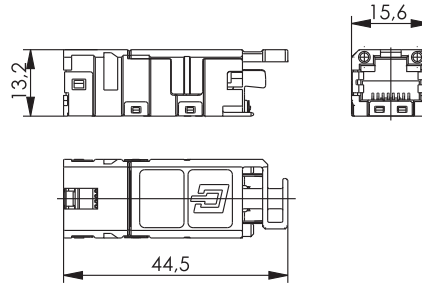
## Komponenten für die Feldverkabelung - M12/RJ45/LWL

3.6

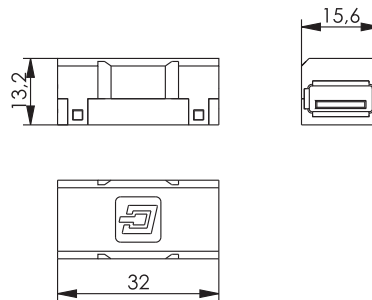
### Variante 5

3.6.6

#### RJ45-Flanscheinsätze Variante 5



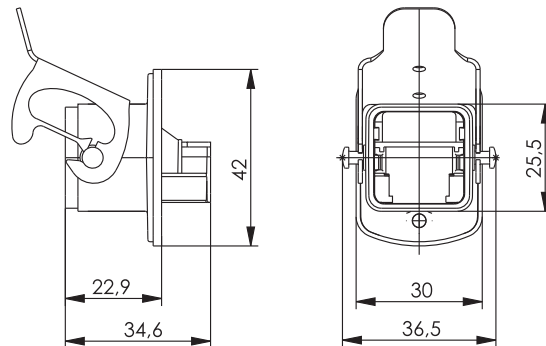
Bestell-Nr.	Bezeichnung	Farbkodierung
J80029A0000	STX RJ45 Modul A Cat.6 <sub>A</sub>	TIA 568 A
J80029A0001	STX RJ45 Modul B Cat.6 <sub>A</sub>	TIA 568 B
J80029A0002	STX RJ45 Modul P Cat.6 <sub>A</sub>	PROFINET



Bestell-Nr.	Bezeichnung
J80029A0004	STX USB-Kupplung 2.0 Typ A, f-f
J80029A0011	STX USB-Kupplung 2.0 Typ A-B, f-f
J80029A0013	STX USB-Kupplung 3.0 Typ A, f-f

3.6.7

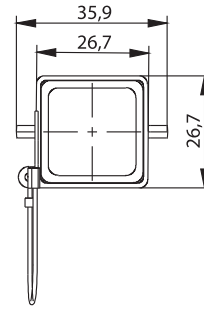
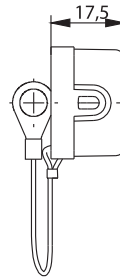
#### Flanschgehäuse Variante 5



Bestell-Nr.	Bezeichnung	Gehäuse	Einbaumaß
H86000A0003	STX V5 Flansch	Aluminiumdruckguss	Z126

### Leistungsmerkmale

- Flanschschutzkappe für Flanschgehäuse nach IEC 61076-3-106
- zum Schutz der Flanscheinsetze im Flanschgehäuse
- Schutzklasse IP67 in Verbindung mit Flanschgehäuse
- Schutzklasse IP67 in Verbindung mit Steckerschutzkappe
- Brennbarkeit nach UL94 V0
- hohe Chemikalienbeständigkeit
- unverlierbare, angebundene Schutzkappe
- Bügelverschluss



Bestell-Nr.	Bezeichnung	Gehäuse
H80030A0006	STX V5 Flanschschutzkappe	Aluminiumdruckguss

## Anschlussdosen mit Flansch Variante 5

### 3.6.9

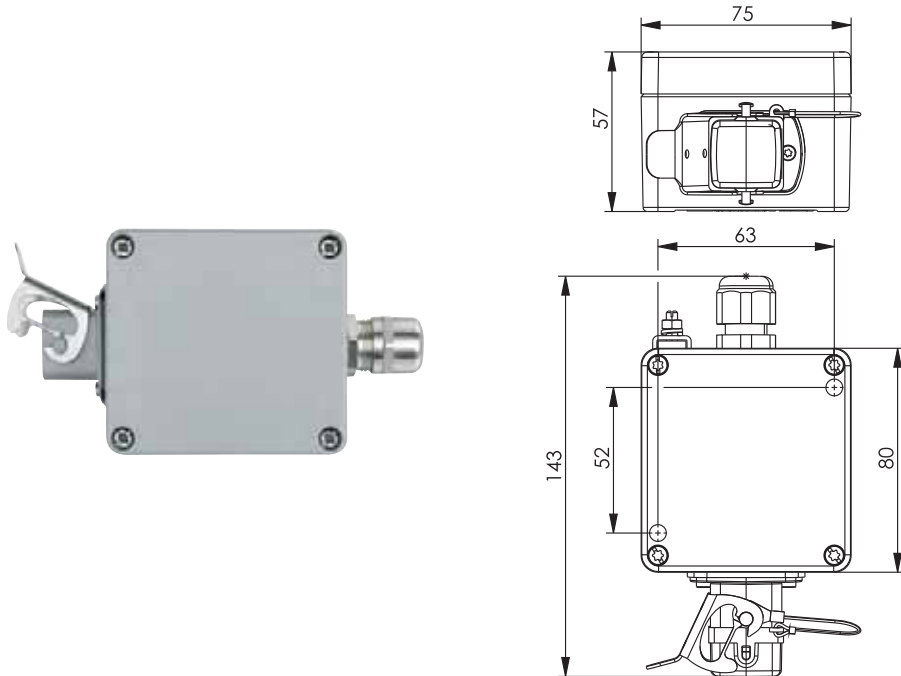
Bei der Installation von Datenanschlüssen in Bereichen mit extremer Umgebungsbelastung durch Temperatur, Staub, Feuchtigkeit bzw. Strahlwasser stellt das Telecommunications Outlet (TO) eines der funktionalen Elemente einer strukturierten Verkabelung für Betriebsgebäude dar. Telegärtner bietet hierzu Anschlussdosen mit vormontiertem Flanschgehäuse

der Variante 5. Diese dienen zum Anschluss von Geräten oder ganzen Automatisierungseineln. Das bruchsihere Gehäuse in RAL 7001 kann sowohl in einer einfach- als auch zweifach Ausführung in Schutzklasse IP67 bestellt werden, was den Einsatz im direkten Produktionsumfeld ermöglicht.

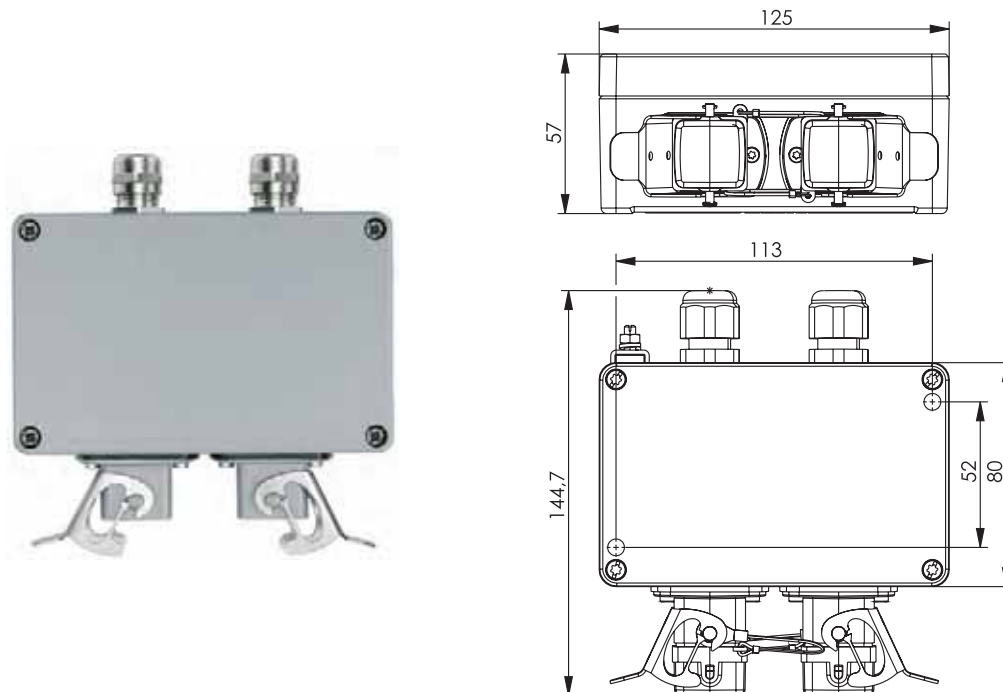
### Leistungsmerkmale

- Schutzklasse IP67
- Für Wand- oder Bodenmontage
- Aluminium-Gehäuse aus AL-Si 12
- Robuste Pulverlackbeschichtung in RAL 7001
- 2 Gehäusegrößen
- Vormontiert mit Flanschgehäuse Variante 5
- Mit Kabelausgang nach rechts oder gerade erhältlich
- Vernickelte M16 Messing-Verschraubungen
- Inklusive Schutzkappe IP67

	STX Anschlussdose Metall	STX Freie Anschlussdose
<b>Normen</b>		
Steckverbinder	IEC 61076-3-106	IEC 61076-3-106
IP-Schutzarten	IEC 60529	IEC 60529
<b>Mechanische Eigenschaften</b>		
Werkstoff: O-Ring	-	NBR (silikonfrei)
Werkstoff: Gehäuse	Aluminium, grau lackiert	PA UL94 V0
Werkstoff: Deckelbefestigungsschrauben	Edelstahl	-
Werkstoff: Dichtungen	CR, schwarz	-
Werkstoff: Erdungsanschluss	Edelstahl	-
Werkstoff: Kabelverschraubung	Messing, PA	-
<b>Umweltanforderungen</b>		
Schutz vor Eindringen von Teilchen	IP6X	IP6X
Schutz vor Wasser/Untertauchen	IPX7	IPX7
Umgebungstemperatur	-40° C bis + 70° C	-40° C bis + 70° C
Rascher Temperaturwechsel	-40° C bis + 70° C / 25 Zyklen t=30 min	
Feuchte Wärme	+25° C / +65° C / 93% RH // -10° C / 21 Zyklen	
Salzsprühnebelprüfung (NSS Prüfung)	+35° C / 4 Tage; 5% NaCl	



Bestell-Nr.	Bezeichnung	Ausführung	Kabelzuführung	Gehäuse	Schutzklasse	Maße in mm
H82000A0003	STX V5 Aufputzgehäuse	1-fach	senkrecht	Metall	IP67	LxBxH= 75x80x57



Bestell-Nr.	Bezeichnung	Ausführung	Kabelzuführung	Gehäuse	Schutzklasse	Maße in mm
H82000A0005	STX V5 Aufputzgehäuse	2-fach	senkrecht	Metall	IP67	LxBxH= 125x80x57

Steckverbinder für moderne Industrieanwendungen erfordern Konzepte, die Abläufe vereinfachen und höhere Datenübertragungsraten ermöglichen. Für die Verkabelung von Automatisierungsanlagen (Automation Island) gemäß IEC 61918 und Feldbusinstallationen gemäß IEC 61784-5 empfiehlt Ihnen Telegärtner die Steckverbinder der Variante 6. Diese sind in einer robusten Kunststoffausführung erhältlich. Der Steckverbinder der Variante 6 (Interbus RTE) ist in der

IEC 61076-3-106 genormt, für raue Industrieumgebungen ausgelegt und erreicht Schutzklasse IP67 im gesteckten Zustand. Die Verriegelungshaken am Grundgehäuse des Steckers ermöglichen ein leichtes, werkzeugloses Öffnen sowie eine sichere Verriegelung. Die RJ45 Stecker und Flanschsätze zeichnen sich durch hohe Leistungsreserven aus und bieten Class E<sub>A</sub> Übertragungseigenschaften gemäß ISO/IEC 11801.

	RJ45 Steckerset AWG 24-27 Cat.6 <sub>A</sub>	Anschlussdosen RJ45 Cat.6 Class E <sub>A</sub>	Flanschset AMJ- Modul K Cat.6 <sub>A</sub>	Flanschset AMJ- Kupplung K Cat.6
<b>Normen</b>				
Anwendungsneutrale Kommunikationskabelanlagen	ISO/IEC 11801; EN 50173-1; ISO/IEC 24702; IEC 61918			
Steckverbinder	IEC 60603-7-51; IEC 61076-3-106			
IP-Schutzarten	IEC 60529	IEC 60529	IEC 60529	IEC 60529
<b>Mechanische Eigenschaften</b>				
Steckkraft	≤ 100 N	≤ 100 N	≤ 100 N	≤ 100 N
Lebensdauer (Steckungen)	≥ 750	≥ 750	≥ 750	≥ 750
Werkstoff: Gehäuse	PA6 UL94 V0	PA6 UL94 V0	PA6 UL94 V0	PA6 UL94 V0
Werkstoff: Schutzdeckel	-	PA6 UL94 V0	PA6 UL94 V0	PA6 UL94 V0
Werkstoff: O-Ring	HNBR	-	HNBR	HNBR
Werkstoff: Profildichtung	-	-	NBR	NBR
Werkstoff: Modulgehäuse	-	Zinkdruckguss	Zinkdruckguss	Zinkdruckguss
Werkstoff: Steckergehäuse	PC UL94 V0	-	-	-
Werkstoff: Kontakte	Phosphorbronze	CuSn	Federstahl	Federstahl
Werkstoff: Kontakte (Oberfläche)	min. 0.8 µm Au on 2.54 µm Ni			
Werkstoff: Schirm	0.5 mm Messing, 2 µm Nickel	Neusilber	Neusilber	Neusilber
Cu-Leiterdurchmesser: Volldraht	0.40 - 0.51 mm AWG 26/1 - AWG 24/1	0.41 - 0.64 mm AWG 26/1 - AWG 22/1	0.40 - 0.65 mm AWG 26/1 - AWG 22/1	-
Cu-Leiterdurchmesser: Litze	0.46 - 0.61 mm AWG 27/7 - AWG 24/7	0.48mm AWG 26/7	0.46 - 0.61 mm AWG 27/7 - AWG 24/7	-
Aderdurchmesser	0.85 - 1.05 mm	0.9 - 1.6 mm	0.9 - 1.6 mm	-
Kabeldurchmesser	5.0 - 7.3 mm	5.0 - 10.0 mm	5.0 - 10.0 mm	-
Wiederanschließbarkeit Schneidklemmkontakte für AWG 22/1	-	≤4 Zyklen	≤4 Zyklen	-
Wiederanschließbarkeit Schneidklemmkontakte für AWG 22/7	-	-	≤4 Zyklen	-
Wiederanschließbarkeit Schneidklemmkontakte für AWG 23/1 - 26/1; 24/7 - 26/7	-	≤10 Zyklen	≤10 Zyklen	-
<b>Umweltanforderungen</b>				
Schutz vor Eindringen von Teilchen	IP6X	IP6X	IP6X	IP6X
Schutz vor Wasser/Untertauchen	IPX7	IPX7	IPX7	IPX7
Umgebungstemperatur	-40° C bis + 70° C			
Rascher Temperaturwechsel	-40° C bis + 70° C / 25 Zyklen t=30 min			
Feuchte Wärme	+25° C / +65° C / 93% RH // -10° C / 21 Zyklen			
Strömendes Mischgas	+25° C / 73% RH / 4 Tage, H2S / SO2			
<b>Elektrische Eigenschaften</b>				
Strombelastbarkeit bei 50° C	1 A	1 A	1 A	1 A
PoE gemäß IEEE 802.3af	Geeignet für Power over Ethernet+			
<b>Übertragungstechnische Eigenschaften</b>				
Kategorie 6 <sub>A</sub>	-	-	ISO/IEC 11801, DIN EN 50173-1	
10 Gigabit Ethernet gemäß IEEE 802.3an	erfüllt	erfüllt	erfüllt	erfüllt
Kategorie 6 <sub>A</sub> (Komponente)	ISO/IEC 11801, DIN EN 50173-1			-
Klasse E <sub>A</sub> (Permanent Link)	ISO/IEC 11801, DIN EN 50173-1		ISO/IEC 11801, DIN EN 50173-1	
Klasse E <sub>A</sub> (Channel)	-		ISO/IEC 11801, DIN EN 50173-1	

## 3.7

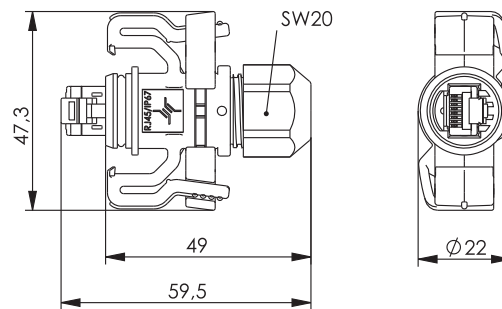
## Variante 6

## 3.7.1

## RJ45-Steckersets Variante 6

## Leistungsmerkmale

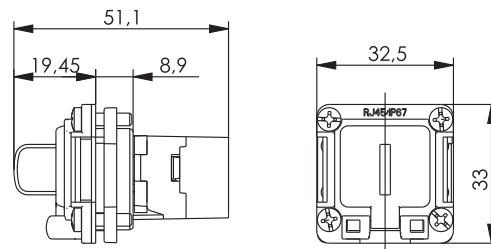
- Steckgesicht nach IEC 61076-3-106 Variante 6
- Steckverbinder für Automation Island nach IEC 61918
- 8 Kontakte für 10 Gigabit-Ethernet
- Schutz gegen unbeabsichtigtes Öffnen mit Verriegelungsklammer
- 360 Grad Schirmanschluss
- Crimpung des Innen- und Außenleiters mit der Profi-Crimpzange N00001A0002 in einem Arbeitsgang
- Brennbarkeit nach UL94 V0
- Schutzklasse IP67



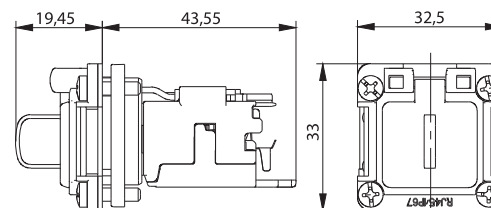
Bestell-Nr.	Kurzbezeichnung	Anmerkungen
J00026A0150	STX V6 RJ45-Steckerset Cat.6 <sub>A</sub>	AWG 24-27

## 3.7.2

## Flanschsets Variante 6

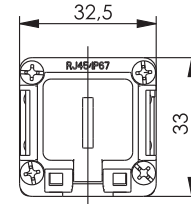
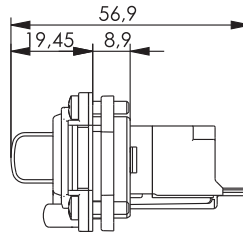


Bestell-Nr.	Kurzbezeichnung	Anmerkungen
J00020A0480	STX V6 Flanschset mit USB-Keystone Typ A, f-f	mit Montageset



Bestell-Nr.	Kurzbezeichnung	Anmerkungen
J00020A0481	STX V6 Flanschset mit AMJ-Modul K Cat.6 <sub>A</sub>	mit Montageset





Bestell-Nr.	Kurzbezeichnung	Anmerkungen
J00020A0482	STX V6 Flanschset mit AMJ-Kupplung K Cat.5e	mit Montageset
J00020A0483	STX V6 Flanschset mit AMJ-Kupplung K Cat.6, geeignet für Class E <sub>A</sub> Channel	mit Montageset

### Flansche IP67 Variante 6

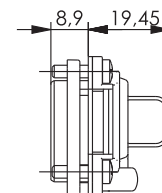
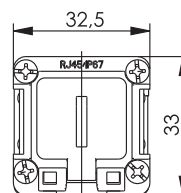
3.7.3

Für den direkten Anschluss an der Geräteaußenwand bietet Telegärtner eine Flanschversion für Module Cat.6<sub>A</sub> und Kupplungen Cat.6 und Cat.5e. Sie sind wahlweise mit einem Montage-Set erhältlich, das eine professionelle, zeitsparende und einfache Installation der Einbauflange ermöglicht. Der Zinkdruckgussrahmen mit M3 Gewindebohrungen wird auf

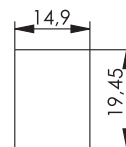
der Gegenseite mit dem Einbaufansch auf der Montagefläche verschraubt (Schrauben sind im Lieferumfang enthalten). Somit wird ein dichter und sicherer Sitz in Schutzklasse IP67 gewährleistet. Die Fertigstellung eines betriebsbereiten Anschlusses erfolgt durch das werkzeuglose Einrasten (snap-in) der entsprechenden Module und Kupplungen.

#### Leistungsmerkmale

- Steckgesicht nach IEC 61076-3-106 Variante 6
- Steckverbinder für Automation Island nach IEC 61918
- Schutzklasse im gesteckten Zustand mit STX V6 RJ45 Stecker
- Unverlierbarer Deckel für Schutzklasse IP67 zum dichten Verschließen im ungesteckten Zustand
- Einfache und zeitsparende Montage mit 4 Schrauben
- werkzeugloses Einrasten (snap-in) der Module und Kupplungen
- Geringer Platzbedarf für eine hohe Packungsdichte
- Anschluss handelsüblicher RJ45-Stecker in Schutzklasse IP20 möglich



Montageausschnitt  
faceplate cut



Bestell-Nr.	Kurzbezeichnung	Anmerkungen	Einbaumaß
J00029A0040	STX V6 Flansch mit Montageset	für AMJ-Module/Kupplungen	Z115

3.7

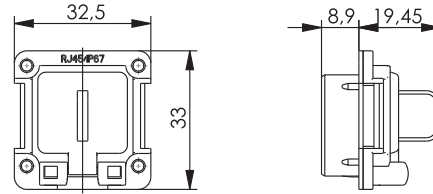
## Komponenten für die Feldverkabelung - M12/RJ45/LWL

### 3.7

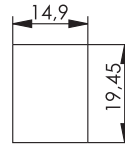
#### Variante 6

### 3.7.3

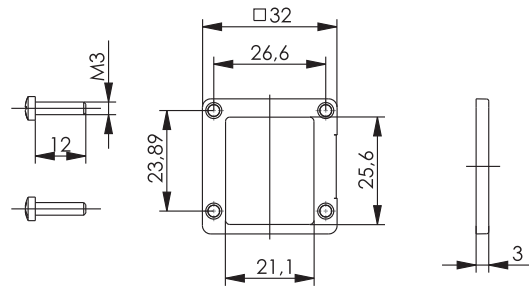
#### Flansche IP67 Variante 6



Montageausschnitt  
faceplate cut



Bestell-Nr.	Kurzbezeichnung	Anmerkungen	Einbaumaß
J00029A0042	STX V6 Flansch ohne Montageset	für AMJ-Module/Kupplungen	Z115

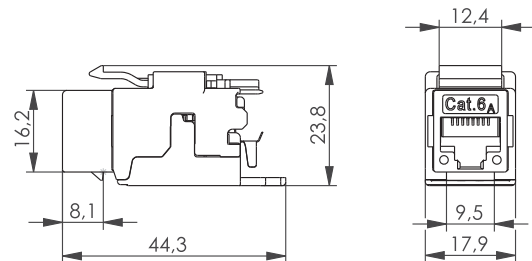


Bestell-Nr.	Kurzbezeichnung	Einbaumaß
J00029A0039	Montageset STX V6 Flansch (J00029A0042)	Z115

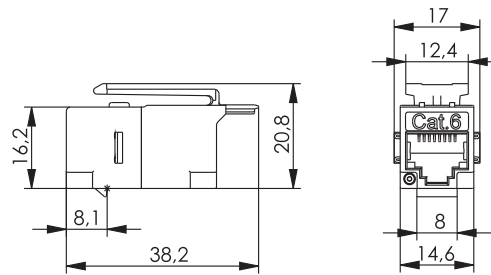
Cat.6<sub>A</sub>

AMJ

REAL-TIME  
RE-EMBEDDED



Bestell-Nr.	Kurzbezeichnung	Anmerkungen	Einbaumaß
J00029K0036	AMJ-Modul K Cat.6 <sub>A</sub> T568A	werkzeuglose Anschlusstechnik, geeignet für RJ45/11/12-Stecker	Z121



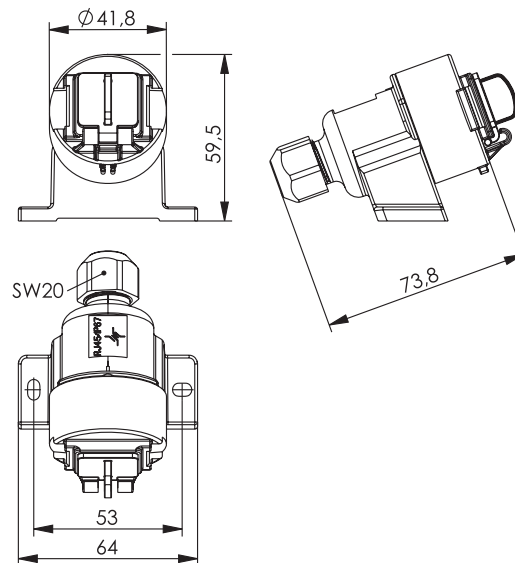
Bestell-Nr.	Kurzbezeichnung	Beschreibung	Anmerkungen	Einbaumaß
J00029A0061	AMJ-Kupplung K Cat.6, f-f	geeignet für Class E <sub>A</sub> Channel, 10 Gigabit Ethernet	geeignet für RJ45/11/12-Stecker	Z121
J00029K0051	AMJ-Kupplung K Cat.5e, f-f	geeignet für Class E Channel, 1 Gigabit Ethernet	geeignet für RJ45/11/12-Stecker	Z121

## STX V6 Anschlussdose Cat.6

3.7.4

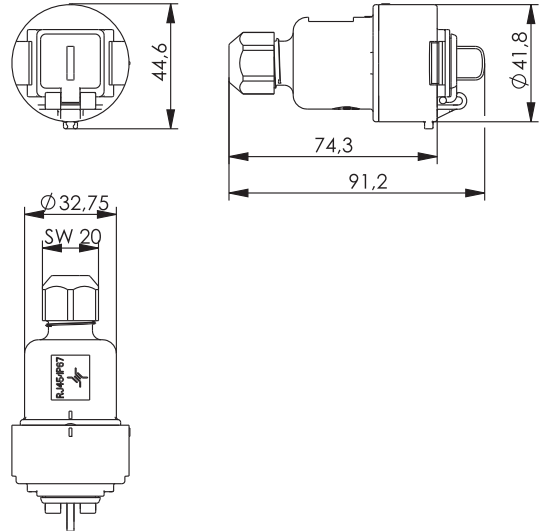
### Leistungsmerkmale

- Steckgesicht nach IEC 61076-3-106 Variante 6
- Steckverbinder für Automation Island nach IEC 61918
- 8 Kontakte für 10 Gigabit-Ethernet
- Großflächige 360° Schirmkontaktierung
- Unverlierbarer Deckel für Schutzklasse IP67 zum dichten Verschließen im ungesteckten Zustand
- Einfache zu öffnende, wiederverwendbare Module
- Brennbarkeit nach UL94 V0
- Steckgesicht in zwei um 90° versetzte Richtungen montierbar
- Anschluss handelsüblicher RJ45-Stecker in Schutzklasse IP20 möglich



Bestell-Nr.	Kurzbezeichnung	Anmerkungen
J00020A0436	STX V6 AP Dose Cat.6 <sub>A</sub>	Brennbarkeit nach UL94 V0

3.7



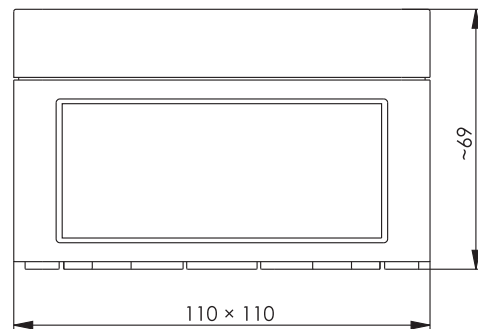
Bestell-Nr.	Kurzbezeichnung	Anmerkungen
J00020A0437	STX V6 Freie Kupplungsdose Cat.6 <sub>A</sub>	Brennbarkeit nach UL94 V0

Bei der Installation von Datenanschlüssen in Bereichen mit extremer Umgebungsbelastung durch Temperatur, Staub, Feuchtigkeit bzw. Strahlwasser stellt gemäß ISO/IEC 24702, welche sich an der bekannten ISO/IEC 11801 orientiert das TO eines der funktionalen Elemente einer strukturierten Verkabelung für Betriebsgebäude dar. Telegärtners „Aufputzgehäuse IP66“ dient zum Anschluss von Geräten oder ganzen

Automatisierungsinself und bietet mit seinem bruchsicheren Gehäuse in RAL 7035 die Möglichkeit für zwei LWL- oder RJ45-Anschlüsse in Schutzklasse IP66, was den Einsatz im direkten Produktionsumfeld ermöglicht. Mit den kleinen Maßen von 110x110x69 mm lässt sie darüber hinaus eine platzsparende Installation zu.

### Leistungsmerkmale

- Schutzklasse IP66
- Wahlweise 1 oder 2 Anschlüsse mit SC Duplex Kupplungen oder RJ45-Buchsen
- M20-Verschraubung zur Kabeleinführung
- Es können 2x SC Simplex oder 1x SC-RJ Stecker gesteckt werden, bzw. RJ45 IP67- oder RJ45 IP20-Stecker
- Geringer Platzbedarf zur Aufputzmontage, Abmessungen: 110x110x69 mm



Bestell-Nr.	Kurzbezeichnung	Anmerkungen	Farbe
H02050A0097	Aufputzgehäuse IP66	ohne Flansch, ohne Lochung	RAL 7035

Telegärtner hat zur vereinfachten Anfrage oder Bestellung von Anschlussdosen IP66 AP Bestellübersichten als Druckvorlage oder als Datei im Excel-Format bereitgestellt. Damit können beliebige Kombinationen mit RJ45- und/oder LWL-Einsätzen zusammengestellt werden. Diese Bestellübersichten können von unserer Homepage [www.telegaertner.com](http://www.telegaertner.com) unter dem Menüpunkt „Downloads and Tools“ - „Bestell-Spezifikationen“ heruntergeladen werden.



Bestell-Nr.	Bezeichnung	Anmerkungen
H01012A0050	Kabelverschraubung M20 für Kabeldurchmesser 7 - 13,5 mm	Polyamid PA6, grau

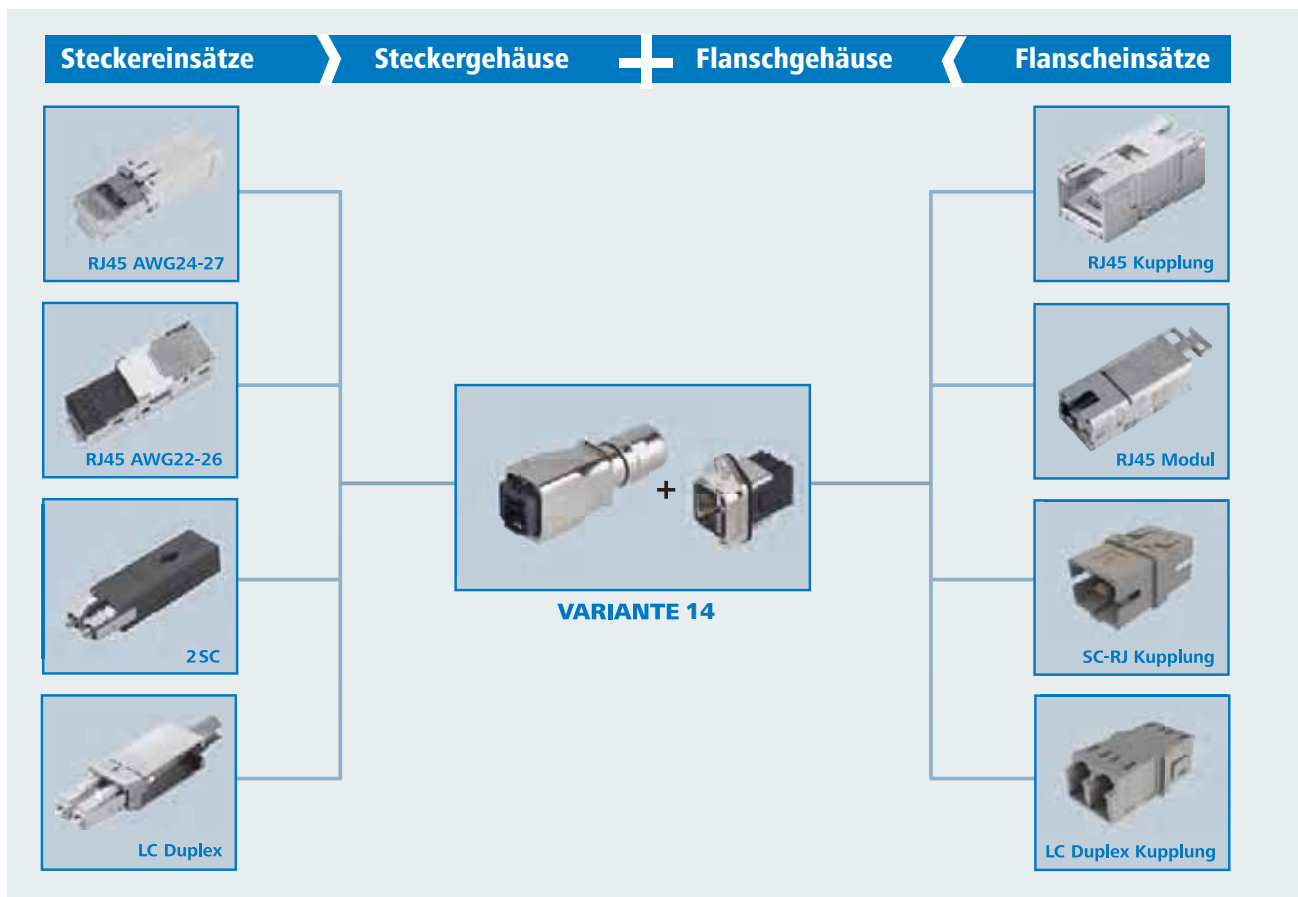
Bestell-Nr.	Kurzbezeichnung
U01010A0011	Lochung und Montage für RJ45 Einbaufansch IP67 (ohne Material)

Für die Installation von Datennetzwerken gemäß IEC 61918 und IEC 61784-5 sowie PROFINET Systembeschreibung bietet Telegärtner für raue Umgebungsbedingungen den Push-Pull Steckverbinder der Variante 14 gemäß IEC 61076-3-117. Er ist konform zu den Vorgaben der Automatisierungs-Initiative Deutscher Automobilhersteller AIDA und für Schutzklasse IP67 ausgelegt. Durch das modulare Prinzip steht ein breites Sortiment

zur Verfügung, das bei allen Steckverbindern mit **STEADYTEC®**-Technologie zum Einsatz kommt. Als Übertragungsmedium stehen sowohl RJ45 Einsätze für 10 Gbit-Ethernet oder LWL-Einsätze (GOF als auch POF- und PCF-Fasern) zur Verfügung. Profitieren Sie von der maximalen Flexibilität und wählen Sie einfach den benötigten Einsatz für Ihre Applikation aus.

### Leistungsmerkmale

- Steckverbinder Variante 14 nach IEC 61076-3-117
- Schutzklasse IP67
- Wahlweise mit RJ45 Cat.6<sub>A</sub>, Cat.6 Class E<sub>A</sub>, USB oder LWL-Einsatz erhältlich
- Robustes Zinkdruckguss-Gehäuse, vernickelt
- Steckergehäuse zur Aufnahme von Kabeln mit Durchmesser 5 - 10 mm
- Fangschnur aus NBR an der Schutzkappe
- Vormontierte Stecker und Setartikel für hohe Montagefreundlichkeit
- Flanschversion mit rundem Montageausschnitt und Zentralverschraubung
- Flanschversion mit rechteckigem Montageausschnitt und Befestigung mit 2xM3 Schrauben
- Feld für Markierungsschilder

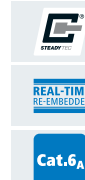
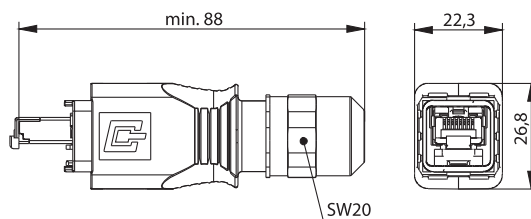


# Komponenten für die Feldverkabelung - M12/RJ45/LWL

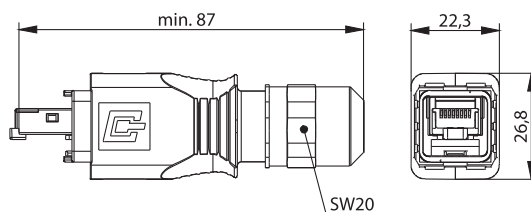
# 3

## RJ45-Steckersets Variante 14

### 3.8.1



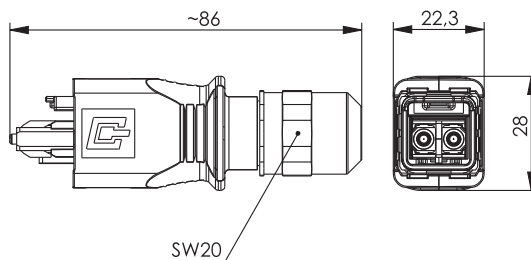
Bestell-Nr.	Bezeichnung	Volldraht/Litze	Gehäuse	Anmerkungen
J80026A0019	STX V14 RJ45-Steckerset Cat.6A	AWG 24-27	Metall	ohne Knickschutzspirale



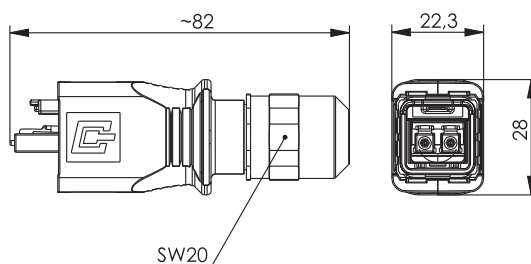
Bestell-Nr.	Bezeichnung	Volldraht/Litze	Gehäuse	Anmerkungen
J80026A0021	STX V14 RJ45-Steckerset Cat.6 Class EA	AWG 22-26	Metall	feldkonfektionierbar, ohne Knickschutzspirale

## LWL-Steckersets Variante 14

### 3.8.2



Bestell-Nr.	Bezeichnung	Gehäuse	Stecker-Bauform	Fasertyp	Anmerkungen
J88083A0024	STX V14 LWL-Steckerset	Metall	25C	Singlemode	ohne Knickschutzspirale
J88083A0022	STX V14 LWL-Steckerset	Metall	25C	Multimode	ohne Knickschutzspirale
J88083A0026	STX V14 LWL-Steckerset	Metall	25C	POF	ohne Knickschutzspirale



Bestell-Nr.	Bezeichnung	Gehäuse	Stecker-Bauform	Fasertyp	Anmerkungen
J88073A0014	STX V14 LWL-Steckerset	Metall	LC Duplex	Singlemode	ohne Knickschutzspirale
J88073A0012	STX V14 LWL-Steckerset	Metall	LC Duplex	Multimode	ohne Knickschutzspirale

### 3.8

# Komponenten für die Feldverkabelung

## - M12/RJ45/LWL

## 3.8

## Variante 14

## 3.8.3

## RJ45-Steckereinsätze Variante 14

	RJ45 Steckereinsatz AWG 24-27	RJ45 Steckereinsatz AWG 22-26
<b>Normen</b>		
Anwendungsspezifische Kommunikationskabelanlagen	-	PROFINET Installation Guideline
Anwendungsneutrale Kommunikationskabelanlagen	ISO/IEC 11801; EN 50173-1; ISO/IEC 24702; IEC 61918	
Steckverbinder	IEC 60603-7-51	IEC 60603-7-5
IP-Schutzarten	IEC 60529	IEC 60529
<b>Mechanische Eigenschaften</b>		
Steckkraft	≤ 30 N	≤ 30 N
Lebensdauer (Steckungen)	≥ 750	≥ 750
Werkstoff: Steckergehäuse	PC UL94 V0 glasklar	Zinkdruckguss, vernickelt
Werkstoff: Kontakte	Phosphorbronze	Zinnbronze
Werkstoff: Kontaktoberfläche	min. 0,8 µm Au über 2,54 µm Ni	min. 0,8 µm Au über 2,54 µm Ni
Werkstoff: Schneidklemmkontakte	-	Zinnbronze
Werkstoff: Oberfläche Schneidklemmkontakte	-	verzinkt
Werkstoff: Schirm	0,5 mm Messing	Neusilber
Werkstoff: Oberfläche Schirm	2 µm Ni	
Cu-Leiterdurchmesser: Litze	0.46 - 0.61 mm AWG 27/7 - AWG 24/7	0.48 - 0.76 mm AWG 26/7 - AWG 22/7
Cu-Leiterdurchmesser: Volldraht	0.36 - 0.51 mm AWG 27/1 - AWG 24/1	0.41 - 0.64 mm AWG 26/1 - AWG 22/1
Aderdurchmesser	0.85 - 1.05 mm	0.85 - 1.6 mm
Kabeldurchmesser	5.0 - 7.3 mm	5.5 - 8.5 mm
<b>Umweltanforderungen</b>		
Schutz vor Eindringen von Teilchen	IP2X	IP2X
Schutz vor Wasser/Untertauchen	IPX0	IPX0
Umgebungstemperatur	-40° C bis +70° C	-40° C bis +70° C
Rascher Temperaturwechsel	-40° C bis +70° C / 25 Zyklen t=30 min	-40° C bis +70° C / 25 Zyklen t=30 min
Feuchte Wärme	+25° C / +65° C / 93% RH // -10° C / 21 Zyklen	
Strömendes Mischgas	+25° C / 73% RH / 4 Tage, H <sub>2</sub> S / SO <sub>2</sub>	
<b>Thermische und klimatische Eigenschaften</b>		
Temperaturbereich [°C]	-40° C bis +70° C	-40° C bis +70° C
<b>Elektrische Eigenschaften</b>		
Strombelastbarkeit bei 50° C	1 A	1 A
PoE+ gemäß IEEE 802.3at	erfüllt	erfüllt
<b>Übertragungstechnische Eigenschaften</b>		
10 Gigabit Ethernet gemäß IEEE 802.3an	erfüllt	erfüllt
Kategorie 6 <sub>A</sub> (Komponente)	ISO/IEC 11801, DIN EN 50173-1	-
Klasse E <sub>A</sub> (Channel)	ISO/IEC 11801, DIN EN 50173-1	ISO/IEC 11801, DIN EN 50173-1

## 3.8.4

## LWL-Steckereinsätze Variante 14

	Steckereinsatz 25C	Steckereinsatz LC Duplex
<b>Normen</b>		
Anwendungsneutrale Kommunikationskabelanlagen	ISO/IEC 11801; EN 50173-1; ISO/IEC 24702; IEC 61918	
Anwendungsspezifische Kommunikationskabelanlagen	PROFINET Installation Guideline	-
Steckverbinder	ähnlich IEC 61754-24	IEC 61754-20
IP-Schutzarten	IEC 60529	IEC 60529
<b>Mechanische Eigenschaften</b>		
Steckkraft	≤ 30 N	≤ 30 N
Lebensdauer (Steckungen)	≥ 500	≥ 500
Werkstoff: Steckeraufnahme	PA66	Zinkdruckguss, vernickelt
Werkstoff: Stecker	Zinkdruckguss, vernickelt	LC
Werkstoff: Ferrule	Zirkonia	Zirkonia
Werkstoff: Klemmeinsatz	-	PBT
Werkstoff: Crimphülse	-	Kupfer vernickelt
Werkstoff: Knickschutztülle	TPE schwarz	TPE schwarz
Werkstoff: Schutzkappe	TPE schwarz	PP
Einzeladerdurchmesser	0.9 mm	0.9 mm
Einzelkabeldurchmesser	2.5-3 mm	2.5-3 mm
Kabelaußendurchmesser	5.0-8.0 mm	5.0-8.0 mm



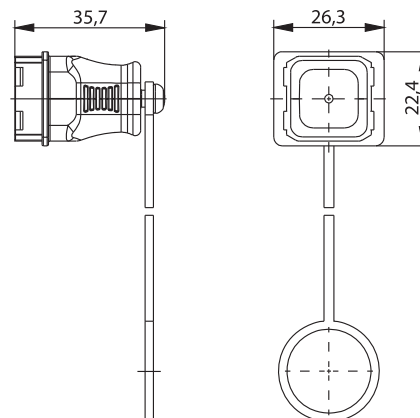
	Steckereinsatz 25C	Steckereinsatz LC Duplex
<b>Umweltanforderungen</b>		
Schutz vor Eindringen von Teilchen	IP2X	IP2X
Schutz vor Wasser/Untertauchen	IPX0	IPX0
Umgebungstemperatur	-40° C bis +65° C	-40° C bis + 70° C
Rascher Temperaturwechsel	-40° C bis +65° C / 25 Zyklen t=30 min	-40° C bis +85° C / 25 Zyklen t=30 min
Feuchte Wärme	-40° C / +65° C / rhmax=85% / rhmin=20% / 21 Zyklen	
<b>Elektrische Eigenschaften</b>		
Einfügedämpfung	Singlemode: max. 0.5 dB; Multimode: max. 0.4 dB	Singlemode: max. 0.5 dB; Multimode: max. 0.4 dB
Rückflussdämpfung	min. 40 dB	min. 30 dB

## Schutzkappe für Stecker Variante 14

3.8.5

### Leistungsmerkmale

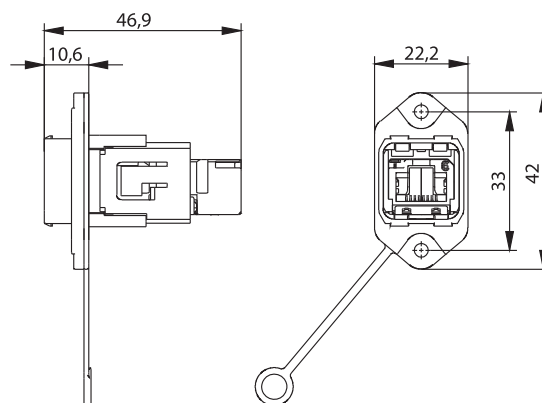
- Steckerschutzkappe für Steckergehäuse Variante 14 nach IEC 61076-3-117 Variante 14
- zum Schutz der Steckereinsätze im Steckergehäuse Variante 14
- Schutzklasse IP67 in Verbindung mit Steckergehäuse
- Schutzklasse IP67 in Verbindung mit Flanschschutzkappe
- robustes PA UL 94 V-0
- hohe Chemikalienbeständigkeit
- unverlierbare, angebundene Schutzkappe
- Griffmöglichkeit zum Abziehen
- Push-Pull-Verriegelung



Bestell-Nr.	Bezeichnung	Anmerkungen
H80030A0003	STX V14 Steckerschutzkappe	Kunststoff


## RJ45-Flanschsets Variante 14





3.8.6

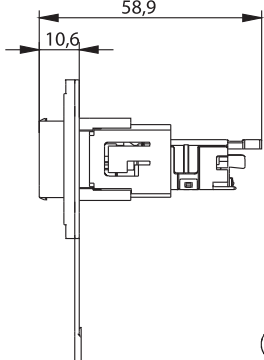


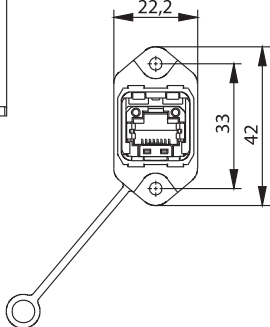
Bestell-Nr.	Bezeichnung	Gehäuse	Einsatz	Anmerkungen	Einbaumaß
J80020A0010	STX V14 Norm-Flanschset	Metall	RJ45 Kupplung Cat.6 Class E <sub>A</sub>	rechteckiger Montageausschnitt	Z132

3.8






- 
- 
- 
- 

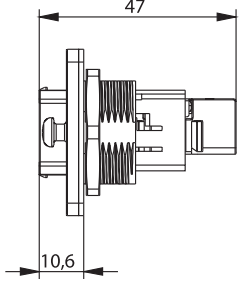


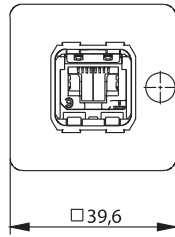


Bestell-Nr.	Bezeichnung	Gehäuse	Einsatz	Anmerkungen	Einbaumaß
J80020A0011	STX V14 Norm-Flanschset	Metall	RJ45 Modul A Cat.6 <sub>A</sub>	rechteckiger Montageausschnitt	Z132








- 
- 

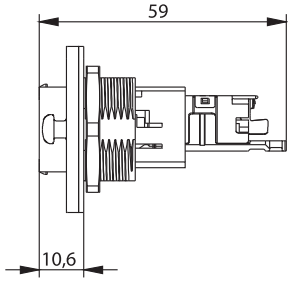


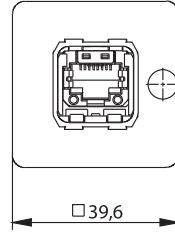


Bestell-Nr.	Bezeichnung	Gehäuse	Einsatz	Anmerkungen	Einbaumaß
J80020A0012	STX V14 Zentralverschraubung-Flanschset	Metall	RJ45 Kupplung Cat.6 Class E <sub>A</sub>	runder Montageausschnitt	Z133

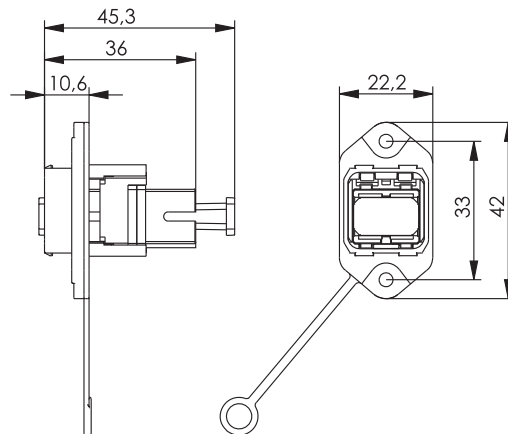


- 
- 
- 
- 

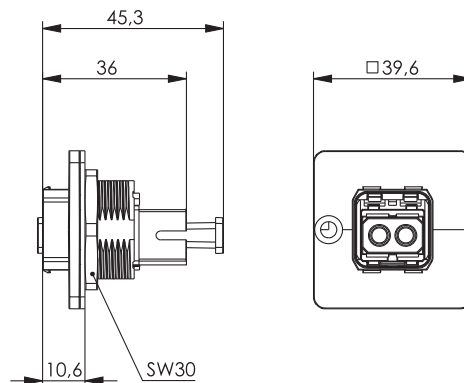




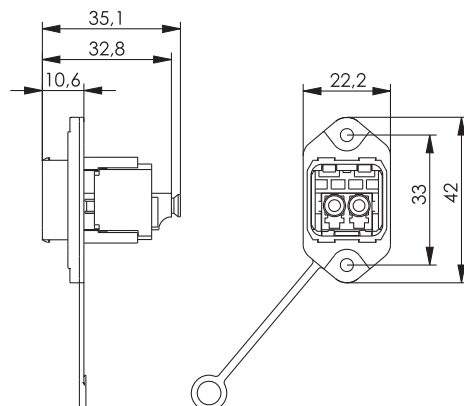
Bestell-Nr.	Bezeichnung	Gehäuse	Einsatz	Anmerkungen	Einbaumaß
J80020A0013	STX V14 Zentralverschraubung-Flanschset	Metall	RJ45 Modul A Cat.6 <sub>A</sub>	runder Montageausschnitt	Z133



Bestell-Nr.	Bezeichnung	Gehäuse	Fasertyp	Einsatz	Anmerkungen	Einbaumaß
J88084A0007	STX V14 Norm-Flanschset	Metall	Singlemode	SC-RJ Kupplung	rechteckiger Montageausschnitt	Z132
J88084A0006	STX V14 Norm-Flanschset	Metall	Multimode	SC-RJ Kupplung	rechteckiger Montageausschnitt	Z132



Bestell-Nr.	Bezeichnung	Gehäuse	Fasertyp	Einsatz	Anmerkungen	Einbaumaß
J88084A0009	STX V14 Zentralverschraubung-Flanschset	Metall	Singlemode	SC-RJ Kupplung	runder Montageausschnitt	Z133
J88084A0008	STX V14 Zentralverschraubung-Flanschset	Metall	Multimode	SC-RJ Kupplung	runder Montageausschnitt	Z133



Bestell-Nr.	Bezeichnung	Gehäuse	Fasertyp	Einsatz	Anmerkungen	Einbaumaß
J88074A0007	STX V14 Norm-Flanschset	Metall	Singlemode	LC Duplex Kupplung	rechteckiger Montageausschnitt	Z132
J88074A0006	STX V14 Norm-Flanschset	Metall	Multimode	LC Duplex Kupplung	rechteckiger Montageausschnitt	Z132

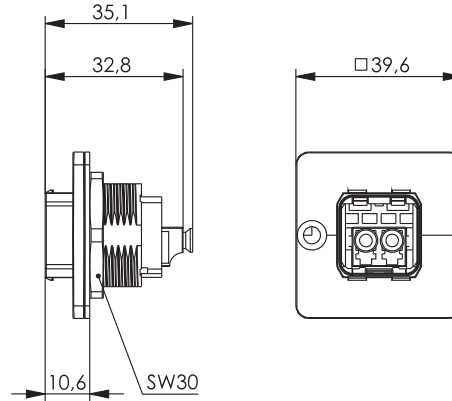
## Komponenten für die Feldverkabelung - M12/RJ45/LWL

3.8

### Variante 14

3.8.7

#### LWL-Flanschsets Variante 14



Bestell-Nr.	Bezeichnung	Gehäuse	Fasertyp	Einsatz	Anmerkungen	Einbaumaß
J88074A0009	STX V14 Zentralverschraubung-Flanschset	Metall	Singlemode	LC Duplex Kupplung	runder Montageausschnitt	Z133
J88074A0008	STX V14 Zentralverschraubung-Flanschset	Metall	Multimode	LC Duplex Kupplung	runder Montageausschnitt	Z133

3.8.8

#### RJ45-Flanscheinsätze Variante 14

	STX RJ45 Modul	STX RJ45 Kupplung
<b>Normen</b>		
Anwendungsspezifische Kommunikationskabelanlagen	ISO/IEC 11801; EN 50173-1; ISO/IEC 24702; IEC 61918	
Anwendungsneutrale Kommunikationskabelanlagen	PROFINET Installation Guideline	PROFINET Installation Guideline
Steckverbinder	IEC 60603-7-51	IEC 60603-7-5
IP-Schutzarten	IEC 60529	IEC 60529
<b>Mechanische Eigenschaften</b>		
Steckkraft	≤ 30 N	≤ 30 N
Lebensdauer (Steckungen)	≥ 750	≥ 750
Werkstoff: Modulgehäuse	Zinkdruckguss	Zinkdruckguss
Werkstoff: Gehäuseoberfläche	CuSnZn	vernickelt
Werkstoff: Kontakte	Federstahl	Federstahl
Werkstoff: Kontaktoberfläche	min. 0,8 µm Au über 1,2 µm Ni	min. 0,8 µm Au über 1,2 µm Ni
Werkstoff: Schirm	Neusilber	Neusilber
Werkstoff: Schneidklemmkontakte	CuNi2Si	-
Werkstoff: Oberfläche Schneidklemmkontakte	min. 3-6 µm Sn	-
Cu-Leiterdurchmesser: Litze	0.46 - 0.76 mm AWG 27/7 - AWG 22/7	-
Cu-Leiterdurchmesser: Volldraht	0.41 - 0.64 mm AWG 26/1 - AWG 22/1	-
Aderdurchmesser	0.9 - 1.6 mm	-
Wiederanschließbarkeit Schneidklemmkontakte für AWG 22/1; AWG 22/7	≤4 Zyklen	-
Wiederanschließbarkeit Schneidklemmkontakte für AWG 23/1 - 26/1; AWG27/7 - 24/7	≤10 Zyklen	-
<b>Umweltanforderungen</b>		
Schutz vor Eindringen von Teilchen	IP2X	IP2X
Schutz vor Wasser/Untertauchen	IPX0	IPX0
Umgebungstemperatur	-40° C bis + 70° C	-40° C bis + 70° C
Rascher Temperaturwechsel	-40° C bis + 70° C / 25 Zyklen t=30 min	-40° C bis + 70° C / 25 Zyklen t=30 min
Feuchte Wärme	+25° C / +65° C / 93% RH // -10° C / 21 Zyklen	
Strömendes Mischgas	+25° C / 73% RH / 4 Tage, H <sub>2</sub> S / SO <sub>2</sub>	
<b>Thermische und klimatische Eigenschaften</b>		
Temperaturbereich [°C]	-40° C bis +70° C	-40° C bis +70° C
<b>Elektrische Eigenschaften</b>		
Strombelastbarkeit bei 50° C	1 A	1 A
PoE+ gemäß IEEE 802.3at	erfüllt	erfüllt

# Komponenten für die Feldverkabelung - M12/RJ45/LWL

# 3

	STX RJ45 Modul	STX RJ45 Kupplung
<b>Übertragungstechnische Eigenschaften</b>		
10 Gigabit Ethernet gemäß IEEE 802.3an	erfüllt	erfüllt
Kategorie 6 <sub>A</sub> (Komponente)	ISO/IEC 11801, DIN EN 50173-1	-
Klasse E <sub>A</sub> (Channel)	ISO/IEC 11801, DIN EN 50173-1	ISO/IEC 11801, DIN EN 50173-1

## LWL Flanscheinsätze Variante 14

3.8.9

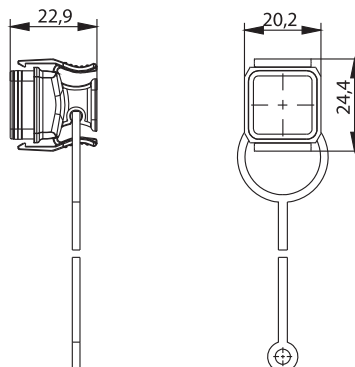
	Kupplung SC-RJ/25C (MM)	Kupplung SC-RJ/25C (SM)	Kupplung LC Duplex (MM)	Kupplung LC Duplex (SM)
<b>Normen</b>				
Anwendungsneutrale Kommunikationskabelanlagen	ISO/IEC 11801; EN 50173-1; ISO/IEC 24702; IEC 61918			
Anwendungsspezifische Kommunikationskabelanlagen	PROFINET Installation Guideline		-	-
Steckverbinder	IEC 61754-24	IEC 61754-24	IEC 61754-20; EN 50377-7	
Lichtwellenleiter- Verbindungselemente und passive Bauteile- Grundlegende Prüf- und Messverfahren	IEC 61300-2-x; IEC 61300-3-x	IEC 61300-2-x; IEC 61300-3-x	IEC 61300-2-x; IEC 61300-3-x	IEC 61300-2-x; IEC 61300-3-x
IP-Schutzarten	IEC 60529	IEC 60529	IEC 60529	IEC 60529
<b>Mechanische Eigenschaften</b>				
Steckkraft	≤ 30 N	≤ 30 N	≤ 30 N	≤ 30 N
Lebensdauer (Steckungen)	≥ 500	≥ 500	≥ 500	≥ 500
Werkstoff: Gehäuse	PBT beige	PBT blau	PEI UL94 V0	PEI UL94 V0
Werkstoff: Klammern	PBT beige	PBT blau	-	-
Werkstoff: Rahmen	-	-	PBT beige	PBT blau
Werkstoff: Schlitzhülse	Phosphorbronze	Zirkonkeramik	Phosphorbronze	Zirkonkeramik
Werkstoff: Schutzkappe	TPE, schwarz	TPE, schwarz	PP	PP
<b>Umweltanforderungen</b>				
Schutz vor Eindringen von Teilchen	IP2X	IP2X	IP2X	IP2X
Schutz vor Wasser/Untertauchen	IPX0	IPX0	IPX0	IPX0
Umgebungstemperatur	-40° C bis +65° C			
Rascher Temperaturwechsel	-40° C bis +65° C / 25 Zyklen t=30 min			
Feuchte Wärme	-40° C / +65° C / rhmax=85% / rhmin=20% / 21 Zyklen			
Strömendes Mischgas	+25° C / 73% RH / 4 Tage, H <sub>2</sub> S / SO <sub>2</sub>			
<b>Optische Eigenschaften</b>				
Einfügedämpfung	max. 0.4 dB	max. 0.5 dB	max. 0.4 dB	max. 0.5 dB
Rückflusdämpfung	min. 30 dB	min. 40 dB	min. 30 dB	min. 40 dB

## Schutzkappe für Flansche Variante 14

3.8.10

### Leistungsmerkmale

- Flanschschutzkappe für Flanschgehäuse Variante 14 nach IEC 61076-3-117 Variante 14
- zum Schutz der Flanscheinsätze im Flanschgehäuse
- Schutzklasse IP67 in Verbindung mit Flanschgehäuse
- Schutzklasse IP67 in Verbindung mit Steckerschutzhülle
- robustes PA UL 94 V-0
- hohe Chemikalienbeständigkeit
- unverlierbare, angebundene Schutzkappe
- Griffmöglichkeit zum Abziehen
- Push-Pull-Verriegelung



Bestell-Nr.	Bezeichnung	Anmerkungen
H80030A0007	STX V14 Flanschschutzkappe	Kunststoff

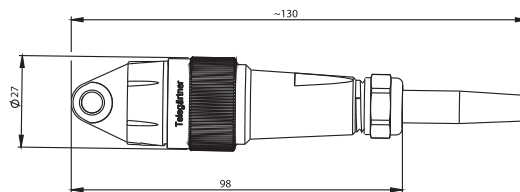
	Stecker 2xSC IP67	Flansch 2xSC IP67
<b>Normen</b>		
Steckverbinder	ähnlich IEC 61754-24	ähnlich IEC 61754-24
IP-Schutzarten	IEC 60529	IEC 60529
<b>Mechanische Eigenschaften</b>		
Werkstoff: Flanschgehäuse	-	ASA
Werkstoff: Gehäusekappe IP67	-	ASA
Werkstoff: Kupplung	-	PA
Werkstoff: Kupplungshülse	-	Singlemode: Keramik; Multimode: Phosphorbronze
Werkstoff: Zentralmutter	-	PA
Werkstoff: Dichtungen	-	NBR
Steckkraft	≤ 30 N	≤ 30 N
Lebensdauer (Steckungen)	≥ 750	≥ 750
Werkstoff: Steckergehäuse	AlMgSi1	-
Werkstoff: Rändelmutter	AlMgSi1	-
Werkstoff: O-Ring	NBR	NBR
Werkstoff: Steckeraufnahme	Zinkdruckguss, vernickelt	-
Werkstoff: Stecker	SC	-
Werkstoff: Ferrule	Zirkonkeramik	-
Werkstoff: Crimphülse	Kupfer vernickelt	-
Werkstoff: Knickschutztülle	TPE schwarz	-
Werkstoff: Schutzkappe	TPE	-
Werkstoff: Schutzkappe IP67	POM	-
Werkstoff: Fangband	Polyamid	-
Einzeladerdurchmesser	0.9 mm	-
Einzelkabeldurchmesser	2.5 - 3 mm	-
Kabelaußendurchmesser	5.0 - 8.0 mm	-
<b>Umweltanforderungen</b>		
Schutz vor Eindringen von Teilchen	IP6X	IP6X
Schutz vor Wasser/Untertauchen	IPX7	IPX7
Umgebungstemperatur	-40° C bis + 70° C	-40° C bis + 70° C
Rascher Temperaturwechsel	-40° C bis + 70° C / 25 Zyklen t=30 min	
Feuchte Wärme	+25° C / +65° C / 93% RH // -10° C / 21 Zyklen	
Strömendes Mischgas	+25° C / 73% RH / 4 Tage, H <sub>2</sub> S / SO <sub>2</sub>	
<b>Elektrische Eigenschaften</b>		
Einfügedämpfung	Singlemode: max. 0.5 dB, Multimode: max. 0.4 dB	Singlemode: max. 0.5 dB, Multimode: max. 0.4 dB
Rückflusdämpfung	min. 30 dB	min. 30 dB

Anwendungen mit langen Übertragungstrecken, hoher EMV-Beeinflussung oder explosionsgefährdete Bereiche machen LWL-Steckverbinder auch in Schutzklasse IP67 unabdingbar. Der hierfür von Telegärtner entwickelte 2xSC IP67 erreicht dies im gesteckten wie auch ungesteckten Zustand. Die Komponenten sind für Glasfaser und Polymerfasern geeignet und bestehen aus einem Einbaufansch mit 2SC-Durchführungskupplungen und einem Duplex-Stecker. Das robuste SC Steckgesicht wurde hierzu in ein trittfestes Metallgehäuse integriert und bietet mit einem federnden Schutzkragen einen optimalen

Schutz der Faserstirnflächen. Er ist mit einem Standard-SC-Montagewerkzeug feldkonfektionierbar und wird mit einer Crimpung zugentlastet. Der Stecker wird durch eine Kabelverschraubung abgedichtet. Eine verschraubte, unverlierbare Kappe am Stecker dient sowohl als Einzugshilfe wie auch als Schutz im nicht gesteckten Zustand. Die Flanschkupplung wird durch eine Schutzklappe abgedichtet. Das Steckinterface ist verdrehsicher und zusätzlich ist der Kupplungseinsatz in 4 x 90° Schritten montierbar.

## Leistungsmerkmale

- UV-beständiger Kunststoff, Brandschutzklasse UL94 V0
- Verdrehsicheres Steckerinterface 2xSC mit 2,5 mm Ferrulen wie „SC-RJ“ (nach IEC 61754-24)
- Stabile Verschraubung mit Überwurfmutter aus Metall
- Farbkodierung: Multimode = beige, Singlemode = blau
- Schutzklasse IP67 im nicht gesteckten Zustand durch verschraubte, unverlierbare Schutzkappe mit Öse als Einziehhilfe
- Optimaler Schutz der Faserstirnflächen durch einen federnden Schutzkragen
- Robuster, trittfester Aufbau mit Metallgehäuse
- Feldkonfektionierbar mit Standard-Montagewerkzeug für SC-Stecker
- Zugentlastung durch Crimpung, Abdichtung durch Kabelverschraubung
- Abmessungen Länge ohne Tülle: 98 mm,  $\varnothing$  27 mm

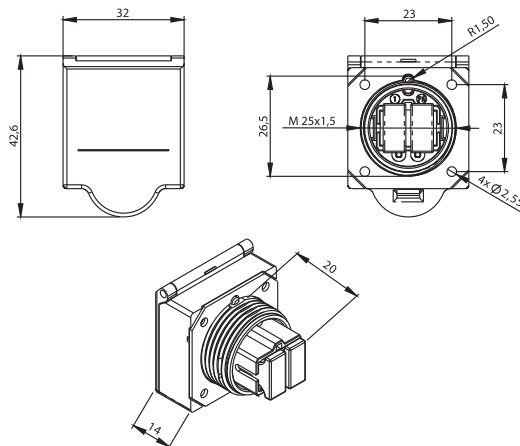


Bestell-Nr.	Kurzbezeichnung	Anmerkungen
J08083A0000	Stecker 2xSC IP67 für Multimode	für Feldmontage
J08083A0001	Stecker 2xSC IP67 für Singlemode	für Feldmontage
J08083H0000	Hybrid-Stecker 2xSC IP67 für Multimode inkl. 2 elektr. Kontaktstifte	für Feldmontage elektr. Anschluss AWG 22-24
J08083H0001	Hybrid-Stecker 2xSC IP67 für Singlemode inkl. 2 elektr. Kontaktstifte	für Feldmontage elektr. Anschluss AWG 22-24

Hinweis: Telegärtner Sonderbauform Steckverbindung IP67

## LWL-Flanschkupplung 2xSC IP67

3.9.2



Bestell-Nr.	Kurzbezeichnung	Anmerkungen
J08084A0000	Flanschkupplung 2xSC IP67 für Multimode	
J08084A0001	Flanschkupplung 2xSC IP67 für Singlemode	
J08084H0000	Hybrid-Flanschkupplung 2xSC IP67 für Multimode inkl. 2 elektr. Kontaktbuchsen	elektr. Anschluss AWG 22-24
J08084H0001	Hybrid-Flanschkupplung 2xSC IP67 für Singlemode inkl. 2 elektr. Kontaktbuchsen	elektr. Anschluss AWG 22-24

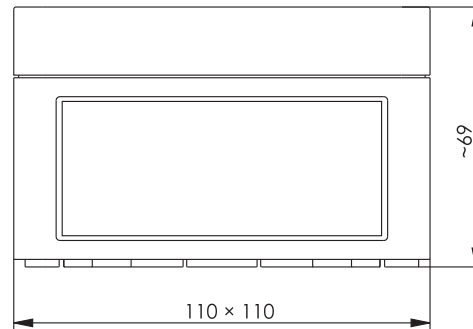
3.9

Bei der Installation von Datenanschlüssen in Bereichen mit extremer Umgebungsbelastung durch Temperatur, Staub, Feuchtigkeit bzw. Strahlwasser stellt gemäß ISO/IEC 24702, welche sich an der bekannten ISO/IEC 11801 orientiert das TO eines der funktionalen Elemente einer strukturierten Verkabelung für Betriebsgebäude dar. Telegärtners „Aufputzgehäuse IP66“ dient zum Anschluss von Geräten oder ganzen

Automatisierungsinself und bietet mit seinem bruchsaicheren Gehäuse in RAL 7035 die Möglichkeit für zwei LWL- oder RJ45-Anschlüsse in Schutzklasse IP66, was den Einsatz im direkten Produktionsumfeld ermöglicht. Mit den kleinen Maßen von 110x110x69 mm lässt sie darüber hinaus eine platzsparende Installation zu.

### Leistungsmerkmale

- Schutzklasse IP66
- Wahlweise 1 oder 2 Anschlüsse mit SC Duplex Kupplungen oder RJ45-Buchsen
- M20-Verschraubung zur Kabeleinführung
- Es können 2x SC Simplex oder 1x SC-RJ Stecker gesteckt werden, bzw. RJ45 IP67- oder RJ45 IP20-Stecker
- Geringer Platzbedarf zur Aufputzmontage, Abmessungen: 110x110x69 mm



Bestell-Nr.	Kurzbezeichnung	Anmerkungen	Farbe
H02050A0097	Aufputzgehäuse IP66	ohne Flansch, ohne Lochung	RAL 7035

Telegärtner hat zur vereinfachten Anfrage oder Bestellung von Anschlussdosen IP66 AP Bestellübersichten als Druckvorlage oder als Datei im Excel-Format bereitgestellt. Damit können beliebige Kombinationen mit RJ45- und/oder LWL-Einsätzen zusammengestellt werden. Diese Bestellübersichten können von unserer Homepage [www.telegaertner.com](http://www.telegaertner.com) unter dem Menüpunkt „Downloads and Tools“ - „Bestell-Spezifikationen“ heruntergeladen werden.



Bestell-Nr.	Bezeichnung	Anmerkungen
H01012A0050	Kabelverschraubung M20 für Kabeldurchmesser 7 - 13,5 mm	Polyamid PA6, grau

Bestell-Nr.	Kurzbezeichnung
U01010A0011	Lochung und Montage für RJ45 Einbaufansch IP67 (ohne Material)



## STX Service-Schnittstelle IP65

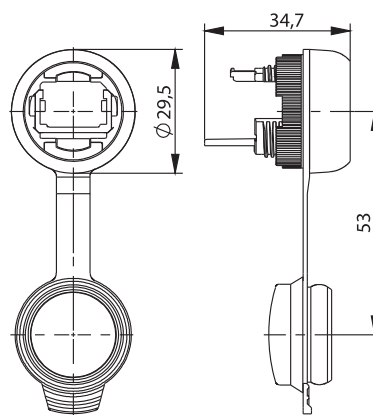
3.10

Für die Installation eines Netzwerkanschlusses in Schaltschränken, Bedienterminals oder Verteilerkästen bietet Telegärtner für raue Umgebungsbedingungen eine Schnittstelle in Schutzklasse IP65. Als Übertragungsmedium stehen sowohl RJ45 Einsätze für 10Gbit-Ethernet, USB oder LWL-Einsätze (GOF

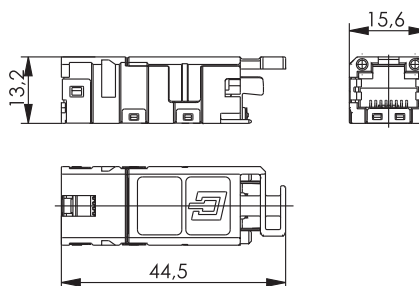
als auch POF-Fasern) zur Verfügung. Profitieren Sie von der maximalen Flexibilität und wählen Sie einfach den benötigten Einsatz für Ihre Applikation aus. Durch das modulare Prinzip steht ein breites Sortiment zur Verfügung, dass bei allen Steckverbindern mit **STEADYTEC**®-Technologie zum Einsatz kommt.

### Leistungsmerkmale

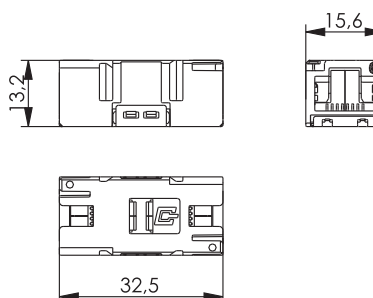
- Service-Schnittstelle in Schutzklasse IP65
- wahlweise mit RJ45 Cat.6<sub>A</sub>, Cat.6 Class E<sub>A</sub>, USB- oder LWL-Einsatz erhältlich
- robustes PA-Gehäuse UL94V0
- mit unverlierbarer Dichtung an einem Fangband
- zur einfachen Montage mit Zentralverschraubung mit rundem Montageausschnitt Z122
- für Materialstärken von 1-5 mm



Bestell-Nr.	Bezeichnung	Gehäuse	Einbaumaß
H86011A0007	STX Service-Schnittstelle IP65	Kunststoff	Z122

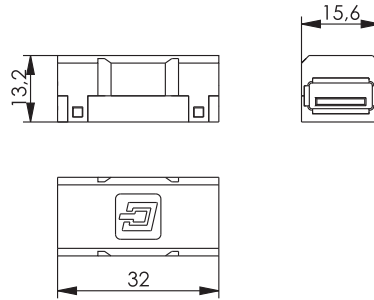


Bestell-Nr.	Bezeichnung	Farbkodierung
J80029A0000	STX RJ45 Modul A Cat.6 <sub>A</sub>	TIA 568 A
J80029A0001	STX RJ45 Modul B Cat.6 <sub>A</sub>	TIA 568 B
J80029A0002	STX RJ45 Modul P Cat.6 <sub>A</sub>	PROFINET

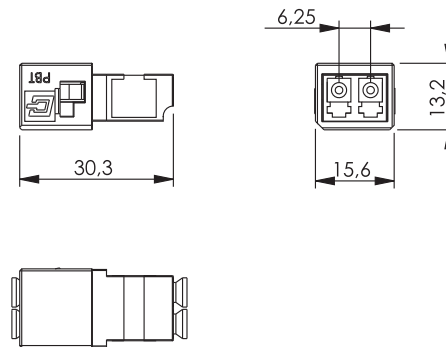


Bestell-Nr.	Bezeichnung	Anmerkungen
J80029A0010	STX RJ45 Kupplung Cat.6 Class E <sub>A</sub>	geeignet für Class E <sub>A</sub> Channel

3.10



Bestell-Nr.	Bezeichnung	UL gelistet
J80029A0004	STX USB-Kupplung 2.0 Typ A, f-f	
J80029A0011	STX USB-Kupplung 2.0 Typ A-B, f-f	
J80029A0012	STX USB-Kupplung 3.0 Typ A, f-f	E244889



Bestell-Nr.	Bezeichnung	Stecker-Bauform	Fasertyp
F80074A0000	STX LWL Kupplung	LC Duplex	Multimode
F80074A0001	STX LWL Kupplung	LC Duplex	Singlemode

## LWL Wandverteiler und Spleißboxen

3.11

LWL-Wandverteiler und Spleißboxen von Telegärtner stellen eine hohe Anzahl von Anschlüssen bei minimalem Platzbedarf zur Verfügung. Durch Telegärtners jahrzehntelange Praxiserfahrung

sind sie auch bei hoher Packungsdichte jederzeit problemlos zugänglich und handhabbar.

	LWL- Wandverteiler	LWL-Wand-spleißboxen	LWL-Kombi-Wandboxen	LWL-Mini-Wandverteiler
<b>Mechanische Eigenschaften</b>				
Gehäuse	Stahlblech 1 mm, pulverbeschichtet, lichtgrau RAL 7035			
Verteilerplatten	Aluminiumblech 1,5 mm, pulverbeschichtet, lichtgrau RAL 7035			
Kabeleinführungen / Zugentlastung	M25x1,5 für 6-20 mm Kabeldurchmesser in 4 Stufen		Zugentlastungsleiste für Kabelbinder	
Schutzklasse nach IEC 60529	IP 30	IP 20	IP20	IP 30
Montageausschnitte	für ST, SC, SC Duplex, FC, E2000, DIN, LC Duplex		für ST, SC, SC Duplex, E2000, LC Duplex	
Abmessung: Breite	440 mm	440 mm	440 mm	320 mm
Abmessung: Höhe	440 mm	440 mm	440 mm	280 mm
Abmessung: Tiefe	95 mm	95 mm	85 mm	50 mm

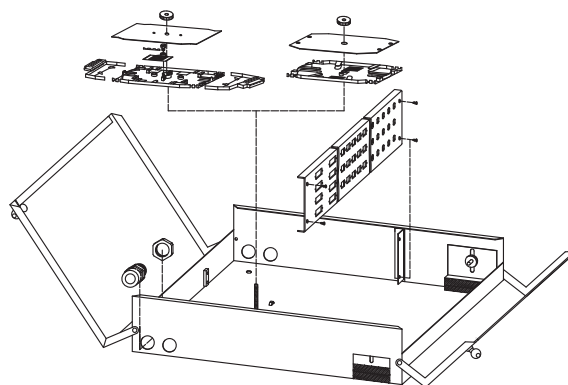
	LWL-Kompakt-Spleißboxen	LWL-Spleißboxen IP66 S-V	LWL-Spleißboxen IP66 M-V	Wandverteiler ODB 54
<b>Mechanische Eigenschaften</b>				
Gehäuse	Stahlblech 1 mm, pulverbeschichtet, lichtgrau RAL 7035	Thermoplastischer Kunststoff, halogenfrei, flammwidrig, lichtgrau RAL 7035		
Verteilerplatten	Aluminiumblech 1,5 mm, pulverbeschichtet, lichtgrau RAL 7035			Aluminiumblech 1,5 mm, eloxiert
Kabeleinführungen / Zugentlastung	Zugentlastungsleiste für Kabelbinder	M12; M16; M20; M25; für Ø 4-15.5 mm	M12; M16; M20; M25; für Ø 4-15.5 mm	2x M20-Verschraubung für Kabel von Ø 5 - 9 mm
Schutzklasse nach IEC 60529	IP 30	IP 66	IP 66	IP 54
Montageausschnitte	für ST, SC, SC Duplex, E2000, LC Duplex			für ST, SC, LC, E2000
Abmessung: Breite	265 mm	254 mm	360 mm	250 mm
Abmessung: Höhe	150 mm	180 mm	254 mm	200 mm
Abmessung: Tiefe	55 mm	90 mm	111 mm	64 mm

### LWL-Wandverteiler

3.11.1

#### Leistungsmerkmale

- Für bis zu 4 ankommende LWL-Kabel
- Für max. 8 Spleißkassetten
- Getrennt abschließbare Türen
- Verteilerplatte für unterschiedliche LWL-Kupplungen



Bestell-Nr.	Bezeichnung	Anmerkungen	Abmessungen
H02050A0004	LWL-Wandverteiler	Gehäuse mit 2 Schwenktüren, getrennt abschließbar, je 2 Kabeleinführungsöffnungen oben und unten für M25, Aufnahme für maximal 8 Spleißkassetten, Zugentlastungsklemmen und Führungen zur Faser- und Kabelablage	440 x 440 x 95 mm

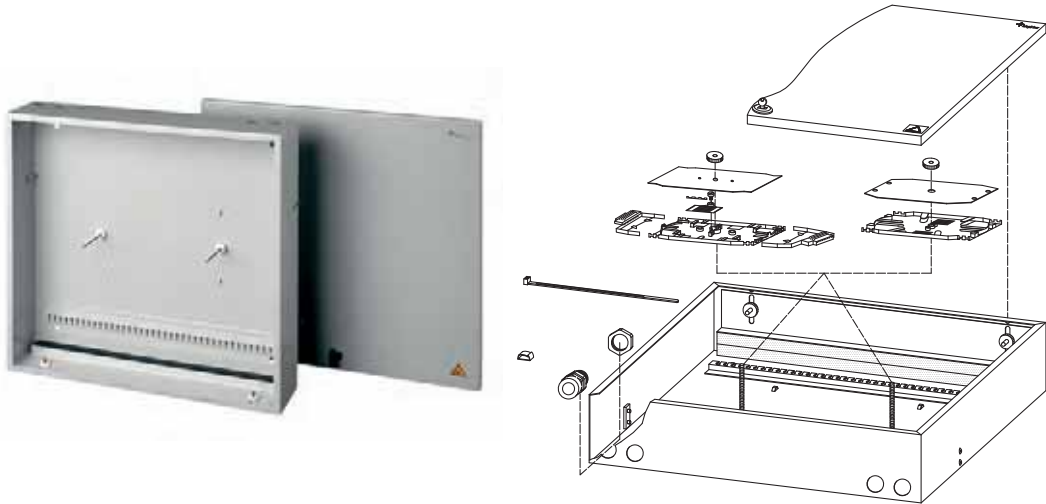
3.11

## 3.11 LWL Wandverteiler und Spleißboxen

### 3.11.2 LWL-Wandspleißbox

#### Leistungsmerkmale

- Für bis zu 4 ankommende LWL-Kabel
- Für max. 16 Spleißkassetten
- Verteilplatte für unterschiedliche LWL-Kupplungen
- Zugentlastungsleiste für abgehende LWL-Kabel

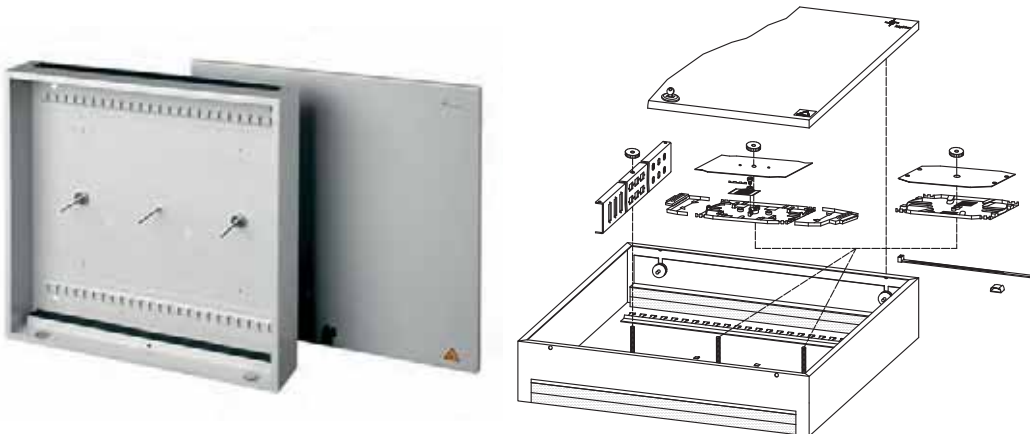


Bestell-Nr.	Bezeichnung	Anmerkungen	Abmessungen
H02050A0006	LWL-Wandspleißbox	Gehäuse mit Klappdeckel, abschließbar, 4 Kabeleinführungsöffnungen für M25, Zugentlastungsleiste im Gehäuse zur Befestigung mit Kabelbindern, Dichtungsleiste für herausgeführte Kabel, mit Aufnahme für maximal 16 Spleißkassetten	440 x 440 x 95 mm

### 3.11.3 LWL-Kombi-Wandbox

#### Leistungsmerkmale

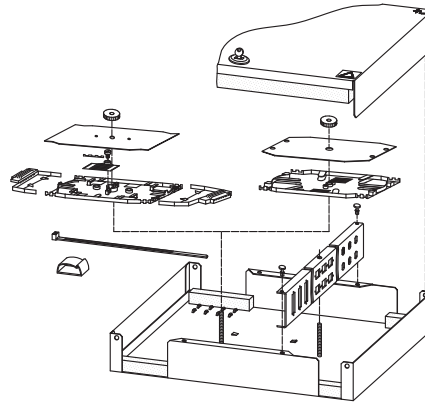
- Kabelein- und Ausgang über Schaumstoffleiste
- Fixierung mit Kabelbinder über Zugentlastungsleiste
- Für bis zu 24 Spleißkassetten
- Verteilplatte für unterschiedliche LWL-Kupplungen



Bestell-Nr.	Bezeichnung	Anmerkungen	Abmessungen
H02050A0010	LWL-Kombi-Wandbox	Gehäuse mit Klappdeckel, abschließbar, Zugentlastungsleisten im Gehäuse und Dichtungsleisten für ankommende und herausgeführte Kabel, Aufnahme für maximal 24 Spleißkassetten oder 4 Kassetten und 2 Verteilerplatten	440 x 440 x 85 mm

### Leistungsmerkmale

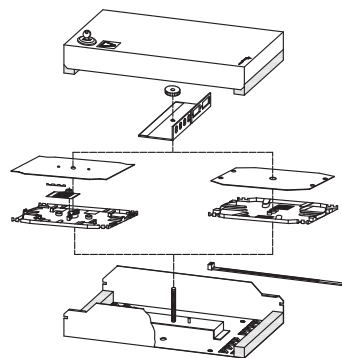
- Verteilplatte für unterschiedliche LWL-Kupplungen
- Für bis zu 4 Spleißkassetten und Verteilplatten
- Oder 8 Spleißkassetten ohne Verteilplatten



Bestell-Nr.	Bezeichnung	Anmerkungen	Abmessungen
H02050A0008	LWL-Mini-Wandverteiler	Gehäuse mit Klappdeckel, abschließbar, mit je 2 Öffnungen für ankommende und herausgeführte Kabel zur Befestigung mit Kabelbindern, mit Dichtungsleisten, mit Aufnahmen für maximal 8 Spleißkassetten oder 4 Kassetten und 1 Verteilerplatte	320 x 280 x 50 mm

### Leistungsmerkmale

- Eine Spleißkassette und Verteilplatte
- Oder 4 Spleißkassetten ohne Verteilplatte
- Mit einteiligem, abschließbarem Klappdeckel



Bestell-Nr.	Bezeichnung	Anmerkungen	Abmessungen
H02050A0013	LWL-Kompakt-Spleißbox	Gehäuse mit Klappdeckel, abschließbar, mit 2 Öffnungen für ankommende und herausgeführte Kabel zur Befestigung mit Kabelbindern, mit Dichtungsleisten, mit Aufnahmen für maximal 4 Spleißkassetten oder 1 Kassette und 1 Verteilerplatte	265 x 150 x 55 mm

# Komponenten für die Feldverkabelung

## - M12/RJ45/LWL

### 3.11 LWL Wandverteiler und Spleißboxen

#### 3.11.6 LWL-Spleißbox IP66

##### Leistungsmerkmale

- Staub- und wasserdichtes Gehäuse
- Schutzgrad IP66
- In 2 Gehäusegrößen lieferbar



Bestell-Nr.	Bezeichnung	Anmerkungen	Abmessungen
H02050A0229	LWL-Spleißbox IP66 S-V	Gehäuse mit Vorprägungen für M20/M25, mit Aufnahme für bis zu 5 Spleißkassetten Telekom oder 3 Spleißkassetten Telekom und 1 Verteilerplatte	254 x 180 x 90 mm; Wandbefestigung: 239 x 165 mm; 4xØ4,5
H02050A0231	LWL-Spleißbox IP66 M-V	Gehäuse mit Vorprägungen für M20/M25, mit Aufnahme für bis zu 8 Spleißkassetten Telekom oder 3 Spleißkassetten Telekom und 1 Verteilerplatte	360 x 254 x 111 mm; Wandbefestigung: 346 x 239 mm; 4xØ4,5

#### 3.11.7 Zubehör für LWL-Spleißbox IP66



Bestell-Nr.	Bezeichnung	Anmerkungen
H01011A0037	Kabelverschraubung M20 für Kabeldurchmesser 5 - 9 mm	Polyamid PA6, grau
H01012A0044	Kabelverschraubung M20 für Kabeldurchmesser 9 - 13 mm	Polyamid PA6, grau
H01012A0048	Kabelverschraubung M25 für Kabel Durchmesser 16-20 mm	Polyamid PA6, grau

Bestell-Nr.	Bezeichnung	Anmerkungen
H01011A0043	Kabelverschraubung, teilbar, M25x1,5, mit teilbarer Mutter SW32	Polyamid PA6, grau

Bestell-Nr.	Bezeichnung	Anmerkungen
B01012A0033	Dichteinsatz für teilbare Kabelverschraubung M25, 2x Ø 2 mm	Polymer
B01012A0034	Dichteinsatz für teilbare Kabelverschraubung M25, 2x Ø 3 mm	Polymer
B01012A0035	Dichteinsatz für teilbare Kabelverschraubung M25, 4x Ø 2 mm	Polymer
B01012A0036	Dichteinsatz für teilbare Kabelverschraubung M25, 4x Ø 3 mm	Polymer
B01012A0037	Dichteinsatz für teilbare Kabelverschraubung M25, Ø 5-6 mm	Polymer
B01012A0038	Dichteinsatz für teilbare Kabelverschraubung M25, Ø 6-7 mm	Polymer
B01012A0039	Dichteinsatz für teilbare Kabelverschraubung M25, Ø 7-8 mm	Polymer
B01012A0040	Dichteinsatz für teilbare Kabelverschraubung M25, Ø 8-9 mm	Polymer
B01012A0041	Dichteinsatz für teilbare Kabelverschraubung M25, Ø 9-10 mm	Polymer
B01012A0042	Dichteinsatz für teilbare Kabelverschraubung M25, Ø 10-11 mm	Polymer

Bestell-Nr.	Kurzbezeichnung
U01010A0004	Lochung und Montage für Kabelverschraubung M20x1,5 (ohne Material)

Verteilerplatten und Zubehör siehe Kapitel „Verteilerplatten für LWL-Wandverteiler und LWL-Spleißboxen“

### Leistungsmerkmale

- Schutzklasse IP54
- Material: PC, IK 04
- Deckelverriegelung mittels Rasthaken und optional Plombe
- Faserüberlängenablage
- Spleißhalter bitte separat bestellen
- Mit Befestigungsmöglichkeit optischer Funktionsmodule
- Montage eines Gasblocker/Wasserblocker für Leer-Rohrsysteme (optional)
- Mit flexibler Kabelabdichtung für bis zu 24 Patchkabel Ø 1,8 - 2,8 mm

Individuelle kundenspezifische Bestückungen können auf Anfrage realisiert werden.



IP54

Bestell-Nr.	Abmessungen	Bezeichnung	Anmerkungen
H02050A0190	250 x 200 x 64 mm	Gehäuse ODB 54	zum Spleißen von max. 24 Fasern

Bestell-Nr.	Abmessungen	Anzahl Kupplungen	Kupplung Typ	Farbe	Faser-Pigtails
H02050A0193	250 x 200 x 64 mm	6	SC Duplex Kupplung, Singlemode	blau	12x 9/125 OS2
H02050A0194	250 x 200 x 64 mm	6	SC APC/Duplex Kupplung, Singlemode	grün	12x 9/125 OS2
H02050A0191	250 x 200 x 64 mm	6	SC Duplex Kupplung, Multimode	beige	12x 50/125 OM2
H02050A0192	250 x 200 x 64 mm	6	SC Duplex Kupplung, Multimode	türkis	12x 50/125 OM3
H02050A0246	250 x 200 x 64 mm	6	SC Duplex Kupplung, Multimode	schwarz	12x 50/125 OM4

Bestell-Nr.	Abmessungen	Anzahl Kupplungen	Kupplung Typ	Farbe	Faser-Pigtails
H02050A0201	250 x 200 x 64 mm	6	ST Duplex Kupplung, Singlemode	Metall	12x 9/125 OS2
H02050A0199	250 x 200 x 64 mm	6	ST Duplex Kupplung, Multimode	Metall	12x 50/125 OM2
H02050A0200	250 x 200 x 64 mm	6	ST Duplex Kupplung, Multimode	Metall	12x 50/125 OM3
H02050A0248	250 x 200 x 64 mm	6	ST Duplex Kupplung, Multimode	Metall	12x 50/125 OM4

Bestell-Nr.	Abmessungen	Anzahl Kupplungen	Kupplung Typ	Farbe	Faser-Pigtails
H02050A0197	250 x 200 x 64 mm	6	LC Duplex Kupplung, Singlemode	blau	12x 9/125 OS2
H02050A0198	250 x 200 x 64 mm	6	LC/APC Duplex Kupplung, Singlemode	grün	12x 9/125 OS2
H02050A0195	250 x 200 x 64 mm	6	LC Duplex Kupplung, Multimode	beige	12x 50/125 OM2
H02050A0196	250 x 200 x 64 mm	6	LC Duplex Kupplung, Multimode	türkis	12x 50/125 OM3
H02050A0247	250 x 200 x 64 mm	6	LC Duplex Kupplung, Multimode	schwarz	12x 50/125 OM4

Bestell-Nr.	Abmessungen	Anzahl Kupplungen	Kupplung Typ	Farbe	Faser-Pigtails
H02050A0205	250 x 200 x 64 mm	12	E2000 APC Kupplung, Singlemode	grün	12x 9/125 OS2

3.11

### 3.11 LWL Wandverteiler und Spleißboxen

#### 3.11.9 ODB 54 - TICNET

##### Leistungsmerkmale

- Schutzklasse IP54
- Material: PC, IK 04
- Deckelverriegelung mittels Rasthaken und optional Plombe
- Mit flexibler Kabelabdichtung für bis zu 24 Patchkabel Ø 1,8 - 2,8 mm
- für die Aufnahme von TICNET-Kabelaufteiler ODS-Mini von 4 -24 Fasern



IP54

Bestell-Nr.	Bezeichnung	Anmerkungen
H02050A0279	Gehäuse ODB54 - TICNET	für max. 6 SC Duplex / LC Quad / ST Duplex Kupplungen
H02050A0280	Gehäuse ODB54 - TICNET	für max. 6 LC Duplex Kupplungen
H02050A0281	Gehäuse ODB54 - TICNET	für max. 12 E2000 Kupplungen

#### 3.11.10 SAM - Splice Arranged Management ODB 54



Bestell-Nr.	Bezeichnung	Anmerkungen
H02050A0282	ODB 54 bestückt mit 8 SC Kassetten	für max. 4 Fasern für Crimp-/Schrumpfspleißschutz pro Kassette
H02050A0283	ODB 54 bestückt mit 4 SE Kassetten	für max. 12 Fasern für Crimp-/Schrumpfspleißschutz pro Kassette

#### 3.11.11 Zubehör für ODB 54



Bestell-Nr.	Bezeichnung	Anmerkungen
F08000A0002	Spleißhalter für 12x Crimpspleißschutz	System Telekom





Bestell-Nr.	Bezeichnung	Anmerkungen
F08000A0008	Spleißschutzhalter für 6x Schrumpfspleißschutz	für Ø 3 mm



Bestell-Nr.	Bezeichnung	Anmerkungen
H01011A0037	Kabelverschraubung M20 für Kabeldurchmesser 5 - 9 mm	Polyamid PA6, grau
H01012A0050	Kabelverschraubung M20 für Kabeldurchmesser 7 - 13,5 mm	Polyamid PA6, grau



Bestell-Nr.	Bezeichnung
H01000A0288	ODB 54 Nachrüstsatz Moosgummi Patchkabelabdichtung



Bestell-Nr.	Bezeichnung
R00040A0047	ODB 54 Nachrüstsatz Kabelbinder für Gas/Wasserblocker

### 3.11 LWL Wandverteiler und Spleißboxen

#### 3.11.12 Verteilerplatten für LWL-Wandverteiler und LWL-Spleißboxen



Bestell-Nr.	für Gehäuse Typ	Anzahl Montageaus-schnitte und Bauform	Montageausschnitt	Anzahl Reihen x Montage-Ausschnitte	Zahlenaufdruck
H02025A0069	Wandverteiler	48 ST	Z64	3x16	x
H02025A0070	Wandverteiler	48 SC	Z77	3x16	x
H02025A0097	Wandverteiler	24 SC Duplex, LC Quad	Z93	4x6	x
H02025A0533	Wandverteiler	48 SC Duplex, LC Quad	Z93	2x24S	x
H02025A0278	Wandverteiler	48 E2000	Z66	3x16	x
H02025A0155	Wandverteiler	72 LC Duplex	Z99	3x24	x



Bestell-Nr.	für Gehäuse Typ	Anzahl Montageaus-schnitte und Bauform	Montageausschnitt	Anzahl Reihen x Montage-Ausschnitte	Zahlenaufdruck
H02025A0112	Kombi-Wandbox / Mini-Wandverteiler	24 ST	Z64	2x12	x
H02025A0113	Kombi-Wandbox / Mini-Wandverteiler	24 SC	Z77	2x12	x
H02025A0114	Kombi-Wandbox / Mini-Wandverteiler	12 SC Duplex, LC Quad	Z93	1x12	x
H02025A0366	Kombi-Wandbox / Mini-Wandverteiler	24 SC Duplex, LC Quad	Z93	4x6	x
H02025A0281	Kombi-Wandbox / Mini-Wandverteiler	24 E2000	Z66	2x12	x
H02025A0349	Kombi-Wandbox / Mini-Wandverteiler	24 LC Duplex	Z99	2x12	x



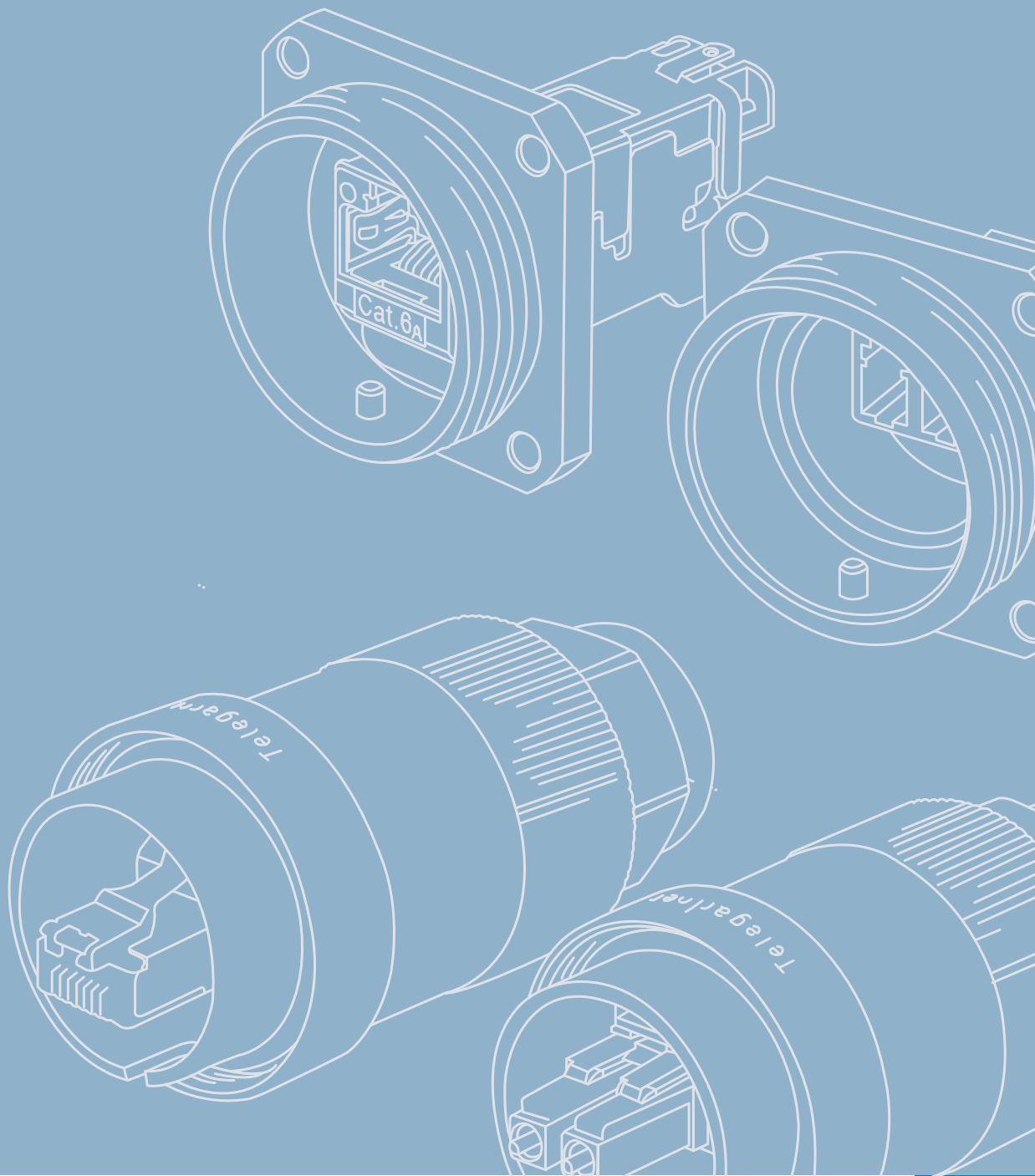
Bestell-Nr.	für Gehäuse Typ	Anzahl Montageaus-schnitte und Bauform	Montageausschnitt	Anzahl Reihen x Montage-Ausschnitte
H02025A0293	Kompakt-Spleißbox	12 ST	Z64	2x6
H02025A0286	Kompakt-Spleißbox	6 SC	Z77	1x6
H02025A0137	Kompakt-Spleißbox	4 SC Duplex, LC Quad	Z93	1x4
H02025A0350	Kompakt-Spleißbox	6 E2000	Z66	1x6
H02025A0115	Kompakt-Spleißbox	6 LC Duplex	Z99	1x6



Bestell-Nr.	für Gehäuse Typ	Anzahl Montageaus-schnitte und Bauform	Montageausschnitt	Anzahl Reihen x Montage-Ausschnitte
H02025A0331	Spleißbox IP66 S-V	12 ST	Z64	2x6
H02025A0329	Spleißbox IP66 S-V	12 SC Kupplung	Z77	2x6
H02025A0328	Spleißbox IP66 S-V	12 SC Duplex, 12 LC Quad	Z93	1x12
H02025A0330	Spleißbox IP66 S-V	12 LC Duplex	Z99	2x6
H02025A0368	Spleißbox IP66 S-V	12 E2000	Z66	2x6
H02025A0322	Spleißbox IP66 M-V	24 ST	Z64	2x12
H02025A0332	Spleißbox IP66 M-V	24 SC	Z77	2x12
H02025A0336	Spleißbox IP66 M-V	18 SC Duplex, 18 LC Quad	Z93	3x6
H02025A0333	Spleißbox IP66 M-V	24 E2000	Z66	2x12
H02025A0334	Spleißbox IP66 M-V	24 LC Duplex	Z99	2x12

# 4

## Komponenten für die Außenverkabelung - RJ45/LWL





# 4

## Komponenten für die Außenverkabelung - RJ45/LWL

<b>4.1 TOC-Serie RJ45</b> .....	<b>155</b>
4.1.1 TOC Steckerset IP68 MFP8 T568B Cat.6A .....	156
4.1.2 TOC Flanschset IP68 .....	157
4.1.3 TOC Kupplung IP68 AMJ Kupplung K .....	158
4.1.4 TOC Flanschdose IP68 .....	158
<b>4.2 TOC-Serie LC Duplex</b> .....	<b>159</b>
4.2.1 TOC Steckerset IP68 LC Duplex .....	160
4.2.2 TOC Flanschset IP68 LC Duplex .....	160
4.2.3 TOC Kupplung IP68 LC Duplex .....	161
<b>4.3 TOC-Serie MPO/MTP®</b> .....	<b>161</b>
4.3.1 TOC Steckerset IP68 MPO/MTP® .....	162
4.3.2 TOC Flanschset IP68 MPO/MTP® .....	162
4.3.3 TOC Kupplung IP68 MPO/MTP® .....	163
<b>4.4 Zubehör für TOC-Serien</b> .....	<b>163</b>

TOC steht für Telecommunications Outdoor Connectors und bietet Verkabelungs-Profis bei rauen Anwendungen die Zuverlässigkeit und Flexibilität, die Sie sich für Ihre Netzwerkanbindung wünschen.

Ob in der Telekommunikation, Sicherheitsanwendungen oder der Automatisierung, aber auch bei Anwendungen im Militär-, Offshore-, oder Bergbau-Bereich kommen die handlichen und montagefreundlichen TOC-Steckverbinder zum Einsatz. Die TOC-Serie ist in Ausführungen mit vernickeltem Messing sowohl für RJ45 Cat.6<sub>A</sub> als auch LWL LC Duplex und MPO/MTP® erhältlich.

Die Konformität mit den Vorgaben der Schutzklasse IP68 und die hervorragenden Materialeigenschaften ermöglichen einen Einsatz in härtesten Umgebungsbedingungen, und dies in einem Temperaturbereich von -40°C bis 85°C.

Das Verriegeln, Zugentlasten und Abdichten der TOC- Steckverbinder erfolgt über eine Drehbewegung und erfordert keine weiteren Arbeitsschritte. Für Sie bedeutet das: einfache, schnelle und fehlerfreie Installation, hohe Übertragungssicherheit und Flexibilität bei der Verkabelung.

## TOC-Serie RJ45

## 4.1

Die TOC-Serie RJ45 ist mit den neuen montagefreundlichen Anschlusskomponenten MFP8 Cat.6<sub>A</sub> Stecker und AMJ-S Modul Cat.6<sub>A</sub> als Set erhältlich und kann vor Ort ohne Spezialwerkzeuge an Massiv- und Litzenleiterkabel mit Kabel-

durchmesser bis 9,5 mm (u. a. PE-Kabel) angeschlossen werden. Für Verlängerungen kann die TOC Kupplung mit eingebauter RJ45 Durchführungskupplung mit in die Verkabelungsstruktur integriert werden.

### Leistungsmerkmale

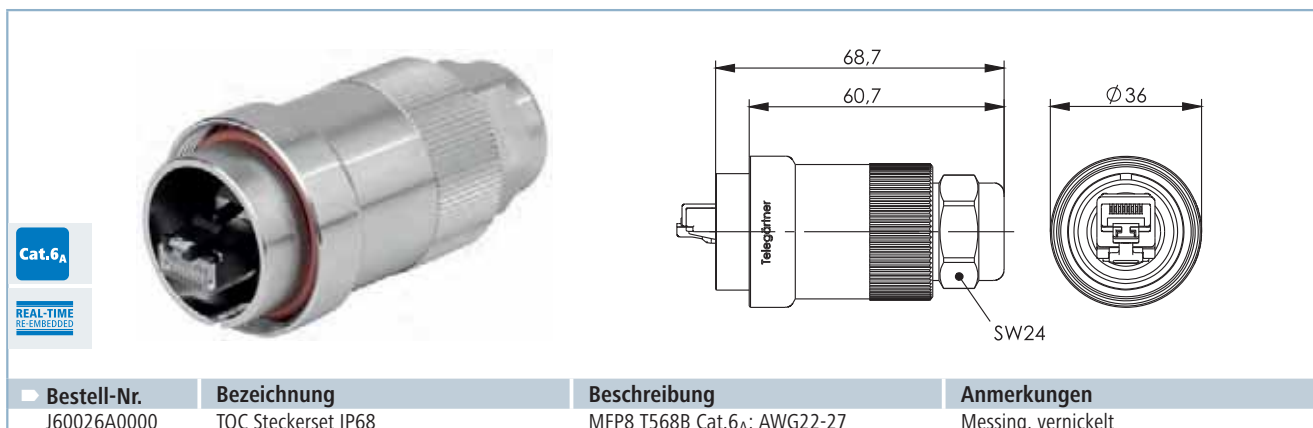
- geeignet für 10 Gigabit Ethernet gemäß IEEE 802.3an
- geeignet für PoE+ gemäß IEEE 802.3 at
- 360° Schirmung
- Temperaturbereich: -40° bis +85°C
- Schutzklasse IP68 nach IEC 60529
- Schutzkappen unverlierbar in Schutzklasse IP68

	TOC Steckerset MFP8	TOC Flanschset AMJ-S Modul	TOC Flanschset AMJ Kupplung	TOC Kupplung AMJ Kupplung
<b>Normen</b>				
Steckverbinder	IEC 60603-7-51	IEC 60603-7-51	IEC 60603-7-51	IEC 60603-7-51
Anwendungsneutrale Kommunikationskabelanlagen	ANSI/TIA/EIA-568-C.2; ISO/IEC 11801; DIN EN 50173-1			
IP-Schutzarten	IEC 60529	IEC 60529	IEC 60529	IEC 60529
<b>Mechanische Eigenschaften</b>				
Steckkraft	≤ 30 N	≤ 30 N	≤ 30 N	≤ 30 N
Lebensdauer (Steckungen)	≥ 100	≥ 100	≥ 100	≥ 100
Werkstoff: Schraube	-	-	-	Edelstahl
Werkstoff: Rasthaken	-	Federstahl rostfrei	-	-
Werkstoff: Rasthebel für Zugentlastung	-	PC UL94 V0 schwarz	-	-
Werkstoff: Schieber für Schirmkontakt	-	PC UL94 V0 schwarz	-	-
Werkstoff: Schirmblech	-	Neusilber	Neusilber	Neusilber
Werkstoff: Isolierplatte	-	PC UL94 V0 weiß	-	-
Werkstoff: Isolierkörper	-	PC UL94 V0 weiß	PA UL94 V2 reinweiß	PA UL94 V2 reinweiß
Werkstoff: Oberfläche Leiterplatte	-	chem. verzinkt	chem. verzinkt	chem. verzinkt
Werkstoff: Schneidklemmkontakte	-	CuNi2Si	-	-
Werkstoff: Oberfläche Schneidklemmkontakte	-	min. 3-6 µm Sn	min. 3-6 µm Sn	min. 3-6 µm Sn
Werkstoff: Kupplungsgehäuse	-	-	Zinkdruckguss	Zinkdruckguss
Werkstoff: Gehäuse	Messing; 5 µm vernickelt	Messing; 5 µm vernickelt	Messing; 5 µm vernickelt	Messing; 5 µm vernickelt
Werkstoff: Kontaktgehäuse	PC UL94 V0 glasklar	-	-	-
Werkstoff: RJ45 Einsatz	Zinkdruckguss, vernickelt	Zinkdruckguss, vernickelt	-	-
Werkstoff: Überwurfmutter	Messing; 5 µm vernickelt	-	-	-
Werkstoff: O-Ring	Silikon rot	Silikon rot	Silikon rot	Silikon rot
Werkstoff: Dichteinsatz	Silikon transparent	-	-	-

	TOC Stecker MFP8	TOC Flanschset AMJ-S Modul	TOC Flanschset AMJ Kupplung	TOC Kupplung AMJ Kupplung
<b>Mechanische Eigenschaften</b>				
Werkstoff: Adernvorsortierung	PC UL94 V0 weiß	PBT UL94 V0 natur	-	-
Werkstoff: Verriegelungshebel	PBT UL94 V0 schwarz	-	-	-
Werkstoff: Kabelabfangung	PBT UL94 V0 schwarz	-	-	-
Werkstoff: Schutzkappe	PBT UL94 V0 schwarz	-	-	-
Werkstoff: Leiterplatte	FR4 UL94 V0	FR4 UL94 V0	FR4 UL94 V0	FR4 UL94 V0
Werkstoff: Durchdring-Kontakte	Phosphor Bronze, min. 3-6 µm	-	-	-
Werkstoff: Schirmkontakt	Messing; 2,5 µm vernickelt	-	-	-
Werkstoff: Kontakte	Federstahl	Federstahl	Federstahl	Federstahl
Werkstoff: Oberfläche Kontakte	min. 0,8 µm Au über 1,2 µm Ni			
Werkstoff: Schutzkappe IP68	Messing; 5 µm vernickelt			
Cu-Leiterdurchmesser: Volldraht	0.51 - 0.64 mm AWG 24/1 - AWG 22/1	0.41 - 0.64 mm AWG 26/1 - AWG 22/1	-	-
Cu-Leiterdurchmesser: Litze	0.46 - 0.76 mm AWG 27/7 - AWG 22/7	0.46 - 0.76 mm AWG 27/7 - AWG 22/7	-	-
Aderdurchmesser	1.0 - 1.6 mm	1.0 - 1.6 mm	-	-
Kabeldurchmesser	4.0 - 9.5 mm	4.0 - 9.5 mm	-	-
<b>Umweltanforderungen</b>				
Umgebungstemperatur	-40°C bis +85°C	-40°C bis +85°C	-40°C bis +85°C	-40°C bis +85°C
<b>Elektrische Eigenschaften</b>				
Strombelastbarkeit bei 50° C	1 A	1 A	1 A	1 A
PoE+ gemäß IEEE 802.3at	Geeignet für Power over Ethernet+			
<b>Übertragungstechnische Eigenschaften</b>				
Klasse E <sub>A</sub> (Channel)	-	-	ISO/IEC 11801, DIN EN 50173-1	
Kategorie 6	-	-	ISO/IEC 11801, DIN EN 50173-1	
10 Gigabit Ethernet gemäß IEEE 802.3an	Geeignet für 10 Gigabit Ethernet			
Kategorie 6 <sub>A</sub>	ISO/IEC 11801, DIN EN 50173-1		-	-
Klasse E <sub>A</sub>	ISO/IEC 11801, DIN EN 50173-1		-	-
Kategorie 6A	ANSI/TIA/EIA-568-C.2			

**Leistungsmerkmale**

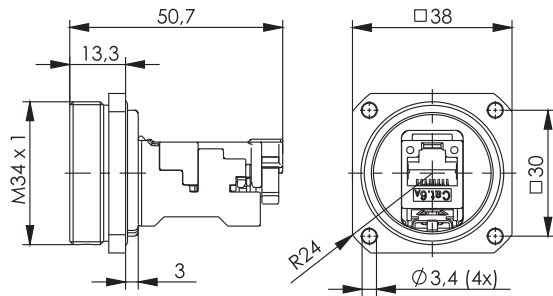
- RJ45 Stecker MFP8 Cat.6<sub>A</sub> nach IEC 60603-7-51 (500 MHz)
- Cu-Leiterdurchmesser:  
Volldraht: 0,41 - 0,64 mm (AWG 24/1 – AWG 22/1)  
Litze: 0,46 - 0,76 mm (AWG 27/7 – AWG 22/7)
- Aderdurchmesser: 1,0 - 1,6 mm
- Kabelaußendurchmesser: 4 - 9,5 mm
- RJ45 Stecker MFP8 Cat.6<sub>A</sub> UL listed (E244889)



Bestell-Nr.	Bezeichnung	Beschreibung	Anmerkungen
J60026A0000	TOC Stecker IP68	MFP8 T568B Cat.6 <sub>A</sub> ; AWG22-27	Messing, vernickelt

## Leistungsmerkmale

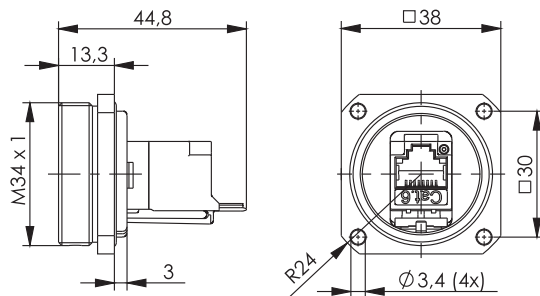
- RJ45 AMJ-S Modul Cat.6<sub>A</sub> oder AMJ-Kupplung K Cat.6 Class E<sub>A</sub> nach IEC 60603-7-51
- USB-Keystone 3.0 (f-f) Typ A
- Cu-Leiterdurchmesser:  
Volldraht: 0,4 - 0,64 mm (AWG 26/1 – AWG 22/1);  
Litze: 0,46 - 0,76 mm (AWG 27/7 – AWG 22/7)
- Aderdurchmesser: 0,9 - 1,6 mm
- 4-Loch Befestigung, Montageausschnitt  $\varnothing$  30,5 mm
- AMJ-S Modul: UL gelistet (E244889)



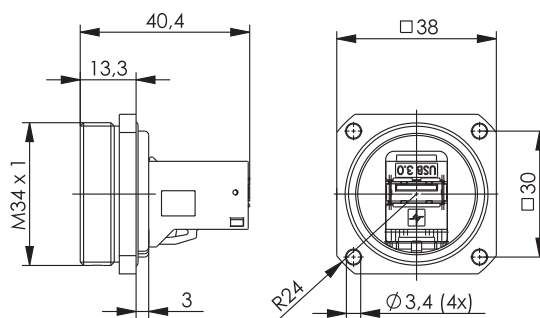
Cat.6<sub>A</sub>

REAL-TIME RE-EMBEDDED

Bestell-Nr.	Bezeichnung	Beschreibung	Anmerkungen
J60020A0000	TOC Flanschset IP68	AMJ-S Modul Cat.6 <sub>A</sub> T568B	Messing, vernickelt



Bestell-Nr.	Bezeichnung	Beschreibung	Anmerkungen
J60020A0002	TOC Flanschset IP68	AMJ Kupplung K Cat.6 Class E <sub>A</sub>	Messing, vernickelt



Bestell-Nr.	Bezeichnung	Beschreibung	Anmerkungen
J60020A0004	TOC Flanschset IP68	USB-Keystone 3.0 (f-f) Typ A	Messing, vernickelt

## 4.1

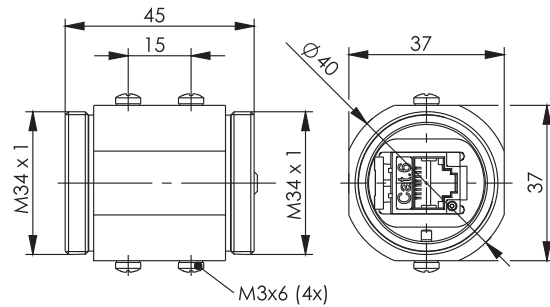
## TOC-Serie RJ45

## 4.1.3

## TOC Kupplung IP68 AMJ Kupplung K

## Leistungsmerkmale

- RJ45 AMJ Kupplung K nach IEC 60603-7-51 (500 MHz)
- RJ45-Buchse auf RJ45-Buchse
- passend für TOC Steckerset RJ45 IP68
- Montage auf TH35 mit Adapter (H06000A0056)



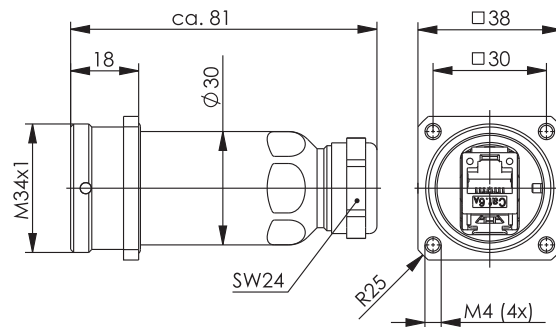
Bestell-Nr.	Bezeichnung	Beschreibung	Anmerkungen
J60029A0000	TOC Kupplung IP68	AMJ Kupplung K Cat.6 Class E <sub>A</sub>	Messing, vernickelt

## 4.1.4

## TOC Flanschdose IP68

## Leistungsmerkmale

- RJ45-Buchse auf RJ45-Buchse
- Cu-Leiterdurchmesser:  
Volldraht: 0,41 - 0,64 mm (AWG24/1 – AWG22/1);  
Litze: 0,46 - 0,76 mm (AWG27/7 – AWG22/7)
- Aderdurchmesser: 0,9 - 1,6 mm
- optional mit Montagewinkel für Hutschiene und Aufputzmontage (H06000A0074)
- RJ45 AMJ-S Modul Cat.6<sub>A</sub> UL gelistet (E244889)



Bestell-Nr.	Bezeichnung	Beschreibung	Anmerkungen
J60023A0000	TOC Flanschdose IP68	AMJ-S Modul Cat.6 <sub>A</sub> T568B	Messing, vernickelt



Bestell-Nr.	Bezeichnung	Anmerkungen
H06000A0074	TOC Montagewinkel	Spurbreite 38 mm und TH35



Die TOC-Serie in LC Duplex besticht durch ihre einfache Handhabung sowie Flexibilität in der Installation. Es können vorkonfektionierte Kabel in das TOC Steckergehäuse eingeführt werden oder die Montage der LC Stecker erfolgt vor Ort. Der beiliegende Halterahmen mit verlängertem Rasthebel nimmt die LC Stecker fest auf und bietet eine zusätzliche werkzeugfreie Zugentlastung. Mit dem verlängerten Rasthebel lassen sich die LC Stecker in Verbindungen mit SFP+ Transceiver oder

LC Duplex Kupplungen auch bei beengten Platzverhältnissen mühelos stecken und ziehen. Darüber hinaus können die unterschiedlichen Einbaulagen der SFP+ Transceiver in allen Achsen ausgeglichen werden. Das TOC Steckergehäuse ist für Kabeldurchmesser bis 9,5 mm (u.a. PE-Kabel) ausgelegt. Für Verlängerungen kann die TOC Kupplung mit eingebauter LC Duplex Durchführungskupplung mit in die Verkabelungsstruktur integriert werden.

### Leistungsmerkmale

- Stecker & Kupplung nach IEC 61754-20 (Zirkonia-Keramik)
- Singlemode/Multimode (PC) & Singlemode (APC) Ausführungen
- Insertion Loss: Stecker: Multimode max. 0,4 dB, Singlemode max. 0,5 dB
- Return Loss: Stecker: Multimode min. 30 dB, Singlemode PC min. 40 dB, APC min. 60 dB
- Temperaturbereich: -40° bis +85°C
- Schutzklasse IP68 nach IEC 60529
- Schutzkappen unverlierbar in Schutzklasse IP68

	TOC LC Stecker	TOC LC Flansch	TOC LC Kupplung
<b>Normen</b>			
Anwendungsneutrale Kommunikationskabelanlagen		ISO/IEC 11801, EN 50173-1	
Steckverbinder		IEC 61754-20; EN 50377-7	
IP-Schutzarten		IEC 60529	
Lichtwellenleiter- Verbindungselemente und passive Bauteile- Grundlegende Prüf- und Messverfahren		IEC61300-2-x; IEC61300-3-x	
<b>Mechanische Eigenschaften</b>			
Werkstoff: Schraube	-	-	Edelstahl
Werkstoff: Adaptergehäuse	-	-	Kunststoff (PEI UL94 V-0) blau
Werkstoff: Flanschgehäuse	-	Messing; 5 µm vernickelt	-
Werkstoff: Kupplungsgehäuse	-	Kunststoff (PEI UL94 V-0)	Messing; 5 µm vernickelt
Werkstoff: Schlitzhülse	-	Zirkonia-Keramik	Zirkonia-Keramik
Werkstoff: Flanschschutzkappe IP68	-	Messing; 5 µm vernickelt	Messing; 5 µm vernickelt
Lebensdauer (Steckungen)	≥ 100	≥ 100	≥ 100
Werkstoff: Überwurfmutter , Hülse	Messing; 5 µm vernickelt	-	-
Werkstoff: O-Ring	Silikon rot	Silikon rot	Silikon rot
Werkstoff: Dichteinsatz	Silikon transparent	-	-
Werkstoff: Schutzkappe IP68	Messing; 5 µm vernickelt	-	-
Werkstoff: Halterklammer	PBT UL94 V0 schwarz	-	-
Werkstoff: Crimphülse	Kupfer vernickelt	-	-
Werkstoff: Ferrule	Multimode: Zirkonia 127 µm -0/+4 µm; Singelmode: Zirkonia 125,5 µm -0/+1 µm	-	-
Werkstoff: Schutzkappe	Kunststoff	Kunststoff	Kunststoff
Einzeladerdurchmesser	0.9 mm	-	-
Einzelkabeldurchmesser	1.8 - 2.0 mm	-	-
Kabelaußendurchmesser	4.0 - 9.5 mm	-	-
<b>Umweltanforderungen</b>			
Zugfestigkeit der Verriegelung	-	40 N	40 N
Umgebungstemperatur	-40°C bis +85°C	-40°C bis +85°C	-40°C bis +85°C
<b>Optische Eigenschaften</b>			
Reproduzierbarkeit Einfügedämpfung	max. 0.1 dB	max. 0.1 dB	max. 0.1 dB

## 4.2

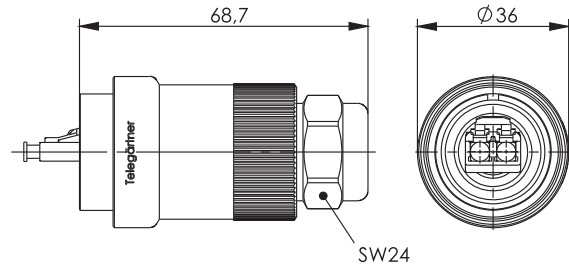
## TOC-Serie LC Duplex

## 4.2.1

## TOC Steckerset IP68 LC Duplex

## Leistungsmerkmale

- Einzelkabeldurchmesser: 2,0 mm
- Kabelaußendurchmesser: 4 - 9,5 mm
- LC Halterahmen mit verlängertem Rasthebel und Zugentlastung



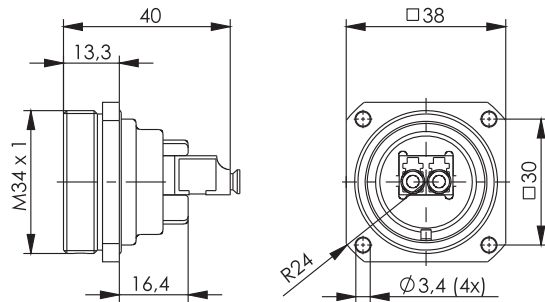
Bestell-Nr.	Bezeichnung	Beschreibung	Anmerkungen
J68070A0000	TOC Steckerset IP68	LC Duplex Multimode	Messing, vernickelt
J68070A0001	TOC Steckerset IP68	LC/APC Duplex, Singlemode	Messing, vernickelt
J68070A0008	TOC Steckerset IP68	LC Duplex, Singlemode	Messing, vernickelt

## 4.2.2

## TOC Flanschset IP68 LC Duplex

## Leistungsmerkmale

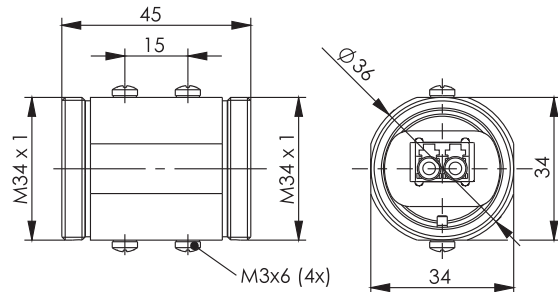
- 4-Loch Befestigung, Montageausschnitt Ø 30,5 mm
- optional für SFP+ Transceiver



Bestell-Nr.	Bezeichnung	Beschreibung	Anmerkungen
J68071A0000	TOC Flanschset IP68	LC Duplex Kupplung Singlemode/Multimode	Messing, vernickelt
J68071A0001	TOC Flanschset IP68	LC/APC Duplex Kupplung, Singlemode	Messing, vernickelt

### Leistungsmerkmale

- passend für TOC Steckerset IP68 LC Duplex
- Montage auf TH35 mit Adapter (H06000A0056)



Bestell-Nr.	Bezeichnung	Beschreibung	Anmerkungen
J68071A0004	TOC Kupplung IP68	LC Duplex Kupplung Singlemode/Multimode	Messing, vernickelt

## TOC-Serie MPO/MTP®

### 4.3

Die TOC-Serie mit MPO/MTP® Steckern und Kupplungen besticht durch ihre einfache Handhabung sowie Flexibilität bei der Installation von vielen Fasern in einer IP68 dichten Steckverbindung. Es können werkseitig vorkonfektionierte MPO/MTP® Kabel in der Ausführung male oder female in das TOC Steckergehäuse eingeführt werden. Mit dem verlängerten Entriegelungsstift lassen sich die MPO/MTP® Stecker in Verbindungen mit QSFP/SFP Transceiver oder MPO/

MTP® Kupplungen auch bei beengten Platzverhältnissen mühelos stecken und ziehen. Darüber hinaus können die unterschiedlichen Einbauten der SFP Transceiver in allen Achsen ausgeglichen werden. Das TOC Steckergehäuse ist für Kabeldurchmesser bis 9,5 mm ausgelegt. Für Verlängerungen kann die TOC Kupplung mit eingebauter MPO/MTP® Durchführungskupplung mit in die Verkabelungsstruktur integriert werden.

### Leistungsmerkmale

- Stecker & Kupplung nach IEC 61755-3-1
- Singlemode/Multimode (PC) & Singlemode (APC) Ausführungen
- Insertion Loss: Stecker: Multimode max. 0,5 dB (typ. 0,2), Singlemode APC max. 0,7 dB (typ. 0,25)
- Return Loss: Stecker: Multimode min. 30 dB, Singlemode APC min. 60 dB
- Temperaturbereich: -25° bis +55°C
- Schutzklasse IP68 nach IEC 60529
- Schutzkappen unverlierbar in Schutzklasse IP68

	TOC Steckerset	TOC Flanschset	TOC Kupplung
<b>Normen</b>			
Anwendungsneutrale Kommunikationskabelanlagen		ISO/IEC 11801, EN 50173-1	
Steckverbinder		IEC 61755-3-31	
IP-Schutzarten		IEC 60529	
Lichtwellenleiter- Verbindungselemente und passive Bauteile- Grundlegende Prüf- und Messverfahren		IEC61300-2-x; IEC61300-3-x	
<b>Mechanische Eigenschaften</b>			
Lebensdauer (Steckungen)	≥ 100	≥ 100	≥ 100
Werkstoff: Kupplungsgehäuse	-	-	Messing; 5 µm vernickelt
Werkstoff: Adaptergehäuse	-	-	Kunststoff schwarz
Werkstoff: Flanschgehäuse	-	Messing; 5 µm vernickelt	-
Werkstoff: Schraube	-	-	Edelstahl
Werkstoff: Schutzkappe IP68	Messing; 5 µm vernickelt	Messing; 5 µm vernickelt	Messing; 5 µm vernickelt
Werkstoff: Überwurfmutter , Hülse	Messing; 5 µm vernickelt	-	-
Werkstoff: O-Ring	Silikon rot	Silikon rot	Silikon rot
Werkstoff: Dichteinsatz	Silikon transparent	-	-
Werkstoff: Halterklammer	Kunststoff	-	-
Werkstoff: Crimphülse	Messing	-	-
Werkstoff: Ferrule	PPS	-	-
Werkstoff: Schutzkappe	Kunststoff	Kunststoff	Kunststoff
Einzeladerdurchmesser	0.9 mm	-	-
Einzelkabeldurchmesser	1.8 - 2.0 mm	-	-
Kabelaußendurchmesser	4.0 - 9.5 mm	-	-
Umgebungstemperatur	-25° C bis +55° C	-25° C bis +55° C	-25° C bis +55° C

## 4.3

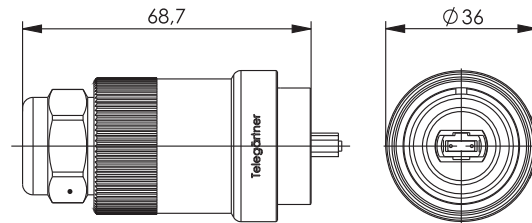
## TOC-Serie MPO/MTP®

## 4.3.1

## TOC Steckerset IP68 MTP/MPO®

## Leistungsmerkmale

- Einzelkabeldurchmesser: 3,0 mm
- Kabelaußendurchmesser: 4 - 9,5 mm
- MPO/MTP® Halterahmen mit verlängerter Entriegelung



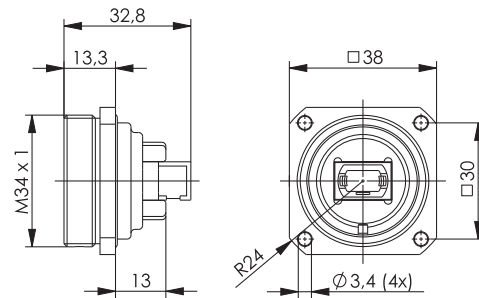
Bestell-Nr.	Bezeichnung	Beschreibung	Anmerkungen
J68070A0004	TOC Steckerset IP68	MPO/MTP® male, Multimode	Messing, vernickelt
J68070A0005	TOC Steckerset IP68	MPO/MTP® male, APC Singlemode	Messing, vernickelt
J68070A0006	TOC Steckerset IP68	MPO/MTP® female, Multimode	Messing, vernickelt
J68070A0007	TOC Steckerset IP68	MPO/MTP® female, APC Singlemode	Messing, vernickelt

## 4.3.2

## TOC Flanschset IP68 MPO/MTP®

## Leistungsmerkmale

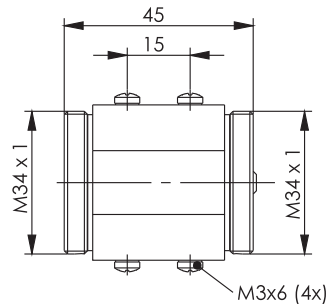
- 4-Loch Befestigung, Montageausschnitt Ø 30,5 mm
- optional für SFP+ Transceiver



Bestell-Nr.	Bezeichnung	Beschreibung	Anmerkungen
J68071A0006	TOC Flanschset IP68	MPO/MTP® Kupplung Singlemode/Multimode	Messing, vernickelt

### Leistungsmerkmale

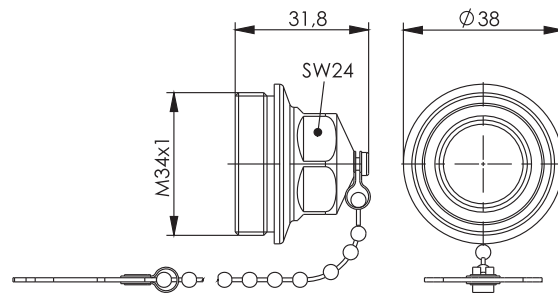
- passend für TOC Steckerset IP68 MPO/MTP®
- Montage auf TH35 mit Adapter (H06000A0056)



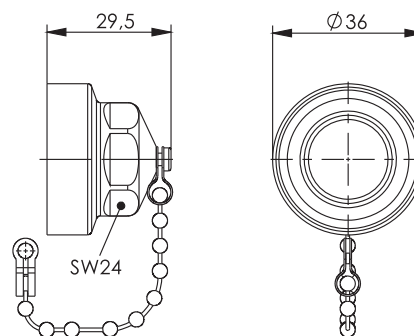
Bestell-Nr.	Bezeichnung	Beschreibung	Anmerkungen
J68071A0007	TOC Kupplung IP68	MPO/MTP® Kupplung Singlemode/Multimode	Messing, vernickelt

## Zubehör für TOC-Serien

## 4.4



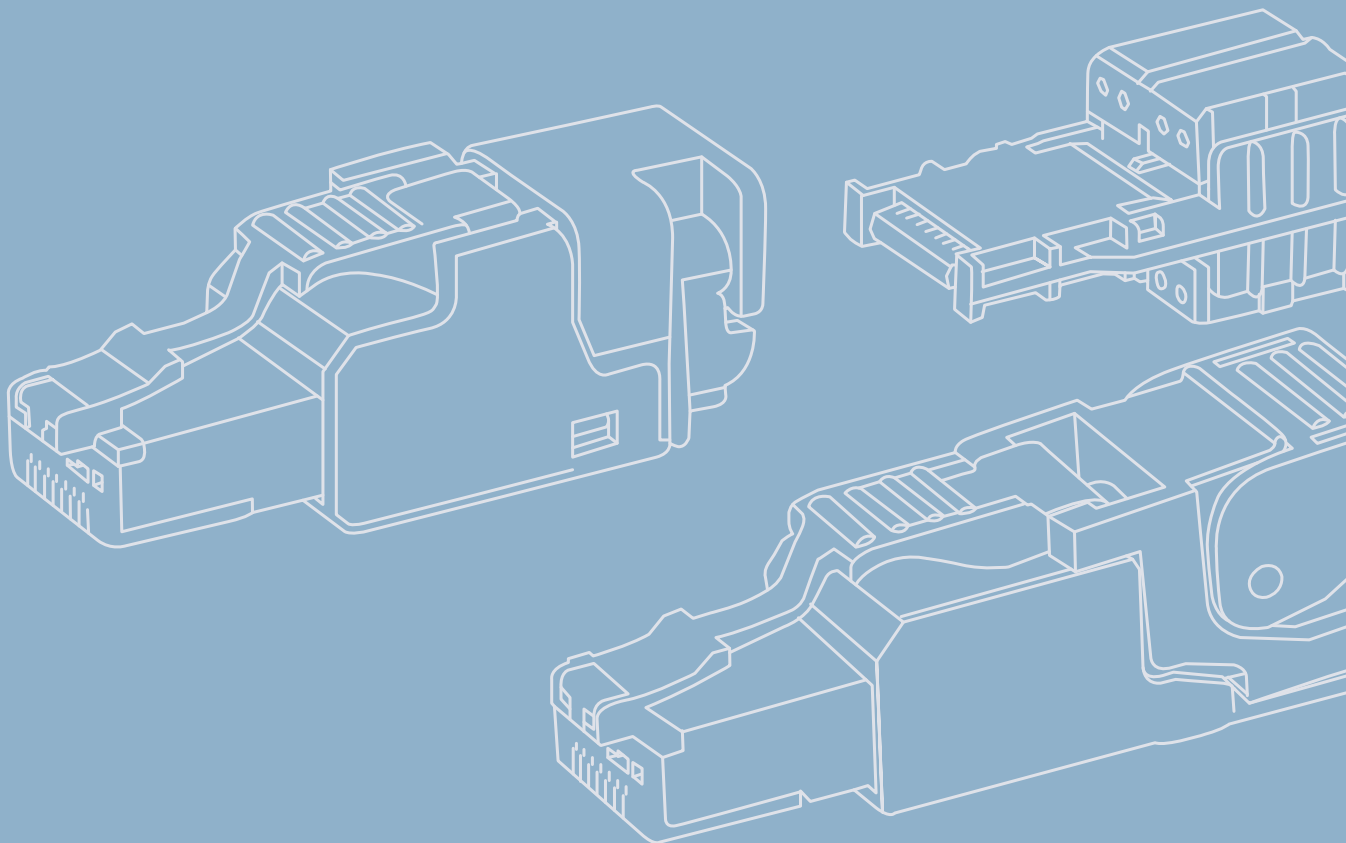
Bestell-Nr.	Bezeichnung	Anmerkungen
H60030A0001	TOC Steckerschutzkappe IP68	Messing, vernickelt; mit Kette



Bestell-Nr.	Bezeichnung	Anmerkungen
H60030A0000	TOC Flanschschutzkappe IP68	Messing, vernickelt; mit Kette



## RJ45 Steckverbinder IP20





**5**

## **RJ45 Steckverbinder IP20**



	MP8(8)FS Cat.6A STX RJ45 AWG24-27	STX RJ45 AWG22-26
<b>Normen</b>		
Steckverbinder	IEC 60603-7-51	IEC 60603-7-51
<b>Mechanische Eigenschaften</b>		
Steckkraft	≤ 30 N	≤ 30 N
Lebensdauer (Steckungen)	≥ 750	≥ 750
Werkstoff: Kontakte	Phosphorbronze	Zinnbronze
Werkstoff: Kontaktoberfläche	Ni2.54Au0.8	min. 0,8 µm Au über 2 µm Ni
Werkstoff: Steckergehäuse	PC UL94 V0	Zinkdruckguss, vernickelt
Werkstoff: Einsatz	PC UL94 V0	-
Werkstoff: Knickschutztülle	PVC UL94 V0 (Ø 6.3 mm / Ø 7.0 mm); PA6 UL94 V0 (Ø 6.0 mm)	-
Werkstoff: Träger	-	PA UL94 V0
Werkstoff: Schirm	0.5 mm Messing, 2 µm Nickel	Neusilber
Werkstoff: Schneidklemmkontakte	-	Zinnbronze
Werkstoff: Oberfläche Schneidklemmkontakte	-	verzinkt
Kabeldurchmesser	5.5 - 7.3 mm	5.5 - 8.5 mm
Anschlussbedingungen Cu-Leiterdurchmesser: Volldraht	0.36 - 0.51 mm (AWG 27/1 - 24/1)	0.41 - 0.64 mm AWG 26/1 - AWG 22/1
Anschlussbedingungen Cu-Leiterdurchmesser: Litze	0.46 - 0.61 mm (AWG 27/7 - 24/7)	0.48 - 0.76 mm AWG 26/7 - AWG 22/7
Aderdurchmesser	0.85 - 1.05 mm	0.85 - 1.6 mm
Crimpzange	N00001A0002	-
<b>Umweltanforderungen</b>		
Schutz vor Eindringen von Teilchen	IP2X	IP2X
Schutz vor Wasser/Untertauchen	IPX0	IPX0
Umgebungstemperatur	-40° C bis + 70° C	-40° C bis + 70° C
Rascher Temperaturwechsel	-40° C bis + 70° C / 25 Zyklen t=30 min	-40° C bis + 70° C / 25 Zyklen t=30 min
Feuchte Wärme	+25° C / +65° C / 93% RH // -10° C / 21 Zyklen	
Strömendes Mischgas	+25° C / 73% RH / 4 Tage, H <sub>2</sub> S / SO <sub>2</sub>	
<b>Thermische und klimatische Eigenschaften</b>		
Temperaturbereich [°C]	-40°C bis 70°C	-40°C bis 70°C
UL	E244889	E244889
<b>Elektrische Eigenschaften</b>		
Strombelastbarkeit bei 50° C	1 A	1 A
PoE+ gemäß IEEE 802.3at	erfüllt	erfüllt
<b>Übertragungstechnische Eigenschaften</b>		
Kategorie 6A (Komponente)	ISO/IEC 11801, EN 50173-1	-
Klasse EA (Channel)	ISO/IEC 11801, EN 50173-1	ISO/IEC 11801, DIN EN 50173-1
10 Gigabit Ethernet gemäß IEEE 802.3an	erfüllt	erfüllt

	MFP8 Cat.6A AWG 27-22	MFP8 Cat.6A AWG 27-24	UFP8 Cat.6A AWG 27-23	UFP8 Cat.6A AWG 23-22
<b>Normen</b>				
Steckverbinder	IEC 60603-7-51	IEC 60603-7-51	IEC 60603-7-41	IEC 60603-7-41
<b>Mechanische Eigenschaften</b>				
Steckkraft	≤ 30 N	≤ 30 N	≤ 20 N	≤ 20 N
Lebensdauer (Steckungen)	≥ 750	≥ 750	≥ 750	≥ 750
Wiederanschließbarkeit	≤4 Zyklen	≤4 Zyklen	≤4 Zyklen	≤4 Zyklen
Werkstoff: Kontakte	Federstahl	Federstahl	Federstahl	Federstahl
Werkstoff: Kontaktoberfläche	Ni1,2Au0,8	Ni1,2Au0,8	Ni1,2Au0,8	Ni1,2Au0,8
Werkstoff: Steckergehäuse	PC UL94 V0	PC UL94 V0	PC UL94 V0	PC UL94 V0
Werkstoff: Leiterplatte	FR4 UL 94 V0	FR4 UL 94 V0	FR4 UL 94 V0	FR4 UL 94 V0
Werkstoff: Durchdring-Kontakte	Phosphor Bronze verzinkt			
Werkstoff: Schirmkontakt	Messing, vernickelt		-	-
Werkstoff: Adernvorsortierung	PC UL94 V0 weiß	PC UL94 V0 grau	PC UL94 V0 grau	PC UL94 V0 grau
Werkstoff: Verriegelungshaken	PBT UL94 V0	PBT UL94 V0	PBT UL94 V0	PBT UL94 V0
Werkstoff: Abschirmgehäuse	Zinkdruckguss, vernickelt		-	-
Werkstoff: Kabelabfangung	PBT UL94 V0	PBT UL94 V0	PC UL94 V0	PC UL94 V0
Werkstoff: Schutzkappe	PBT UL94 V0	PBT UL94 V0	PBT UL94 V0	PBT UL94 V0

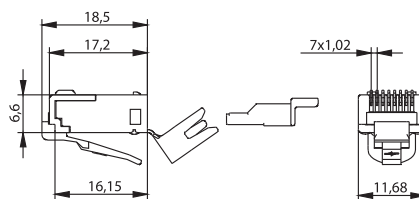
# RJ45 Steckverbinder IP20

	MFP8 Cat.6A AWG 27-22	MFP8 Cat.6A AWG 27-24	UFP8 Cat.6A AWG 27-23	UFP8 Cat.6A AWG 23-22
<b>Mechanische Eigenschaften</b>				
Anschlussbedingungen Cu-Leiterdurchmesser: Volldraht	0.51 - 0.64 mm (AWG 24/1-22/1)	0.41 - 0.51 mm (AWG 26/1-24/1)	0.51 - 0.57 mm (AWG 24/1-23/1)	0.57 - 0.64 mm (AWG 23/1-22/1)
Anschlussbedingungen Cu-Leiterdurchmesser: Litze	0.46 - 0.76 mm (AWG 27/7-22/7)	0.46 - 0.61 mm (AWG 27/7-24/7)	0.46 - 0.65 mm (AWG 27/7-23/7)	0.65 - 0.76 mm (AWG 23/7-22/7)
Anschlussbedingungen Cu-Leiterdurchmesser: Litze*	0.61 - 0.78 mm (AWG 24-22/19)	0.51 mm (AWG 26/19)	0.51 mm (AWG 26/19)	0.61 - 0.78 mm (AWG 24-22/19)
Aderdurchmesser	1.0 - 1.6 mm	0.85 - 1.1 mm	0.85 - 1.1 mm	1.1 - 1.6 mm
Kabelaußendurchmesser	5.0 - 9.0 mm	5.0 - 9.0 mm	5.5 - 8.5 mm	5.5 - 8.5 mm
<b>Thermische und klimatische Eigenschaften</b>				
Temperaturbereich [°C]	-40°C bis +85°C	-40°C bis +85°C	-40°C bis +70°C	-40°C bis +70°C
UL	E244889	E244889	E244889	E244889
<b>Elektrische Eigenschaften</b>				
Strombelastbarkeit bei 50° C	1 A	1 A	1 A	1 A
PoE+ gemäß IEEE 802.3at	erfüllt	erfüllt	erfüllt	erfüllt
<b>Übertragungstechnische Eigenschaften</b>				
10 Gigabit Ethernet gemäß IEEE 802.3an	erfüllt	erfüllt	erfüllt	erfüllt

\*Freigabe des Kabels durch Telegärtner Karl Gärtner GmbH ist erforderlich

	Stecker MFP8-4x90 Cat.6A	Stecker MFP8 IE Cat.6A
<b>Normen</b>		
Steckverbinder	IEC 60603-7-51	IEC 60603-7-51
<b>Mechanische Eigenschaften</b>		
Steckkraft	≤ 30 N	≤ 30 N
Lebensdauer (Steckungen)	≥ 750	≥ 750
Wiederanschließbarkeit	≤ 4 Zyklen	≤ 4 Zyklen
Werkstoff: Kontakte	Federstahl	Federstahl
Werkstoff: Kontaktoberfläche	Ni1,2Au0,8	Ni1,2Au0,8
Werkstoff: Steckergehäuse	Zinkdruckguss vernickelt	Zinkdruckguss vernickelt
Werkstoff: Leiterplatte	FR4 UL 94 V0	FR4 UL 94 V0
Werkstoff: Durchdring-Kontakte	Phosphor Bronze verzinkt	Phosphor Bronze verzinkt
Werkstoff: Schirmkontakt	Messing, vernickelt	Messing, vernickelt
Werkstoff: Adernvorsortierung	PC UL94 V0 weiß	PC UL94 V0 weiß
Werkstoff: Verriegelungshaken	PBT UL94 V0	PBT UL94 V0
Werkstoff: Abschirmgehäuse	Zinkdruckguss, vernickelt	Zinkdruckguss, vernickelt
Werkstoff: Schutzkappe	PBT UL94 V0	PBT UL94 V0
Anschlussbedingungen Cu-Leiterdurchmesser: Volldraht	0.51 - 0.64 mm (AWG 24/1-22/1)	0.51 - 0.64 mm (AWG 24/1-22/1)
Anschlussbedingungen Cu-Leiterdurchmesser: Litze	0.46 - 0.76 mm (AWG 27/7-22/7)	0.46 - 0.76 mm (AWG 27/7-22/7)
Anschlussbedingungen Cu-Leiterdurchmesser: Litze*	0.61 - 0.78 mm (AWG 24-22/19)	0.61 - 0.78 mm (AWG 24-22/19)
Aderdurchmesser	1.0 - 1.6 mm	1.0 - 1.6 mm
Kabelaußendurchmesser	5.5 - 10.0 mm	6.0 - 10.0 mm
<b>Thermische und klimatische Eigenschaften</b>		
Temperaturbereich [°C]	-40°C bis +85°C	-40°C bis +85°C
UL	E244889	E244889
<b>Elektrische Eigenschaften</b>		
Strombelastbarkeit bei 50° C	1 A	1 A
PoE+ gemäß IEEE 802.3at	Geeignet für Power over Ethernet+	Geeignet für Power over Ethernet+
<b>Übertragungstechnische Eigenschaften</b>		
10 Gigabit Ethernet gemäß IEEE 802.3an	Geeignet für 10 Gigabit Ethernet	Geeignet für 10 Gigabit Ethernet

\*Freigabe des Kabels durch Telegärtner Karl Gärtner GmbH ist erforderlich

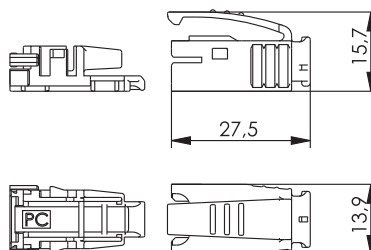


Cat.6<sub>A</sub>

REAL-TIME  
RE-EMBEDDED

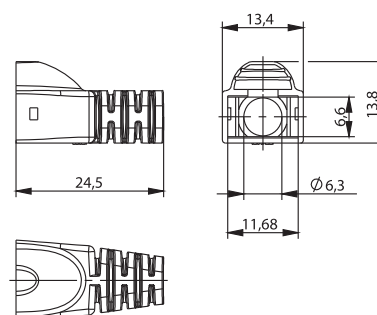
RAUS

Bestell-Nr.	Kurzbezeichnung	Anmerkungen
J00026A0165	RJ45-Stecker MP8(8) FS Cat.6 <sub>A</sub>	8-polig vollgeschirmt mit Adernvorsortierung; AWG 24-27 (Litze und Massivdraht); Knickschutztüle separat bestellen



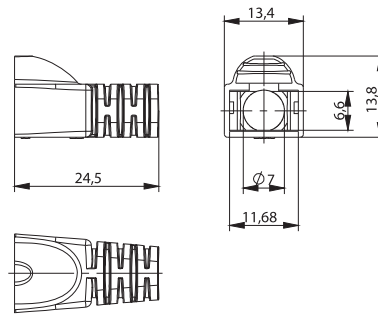
STAMP

Bestell-Nr.	Kurzbezeichnung	Anmerkungen	Farbe
H86011A0000	STX Knickschutztüle für STX IP20 RJ45-Stecker (J80026A0000; J00026A0165)	für Kabeldurchmesser 5.0 - 7.3 mm	weiß
H86011A0001	STX Knickschutztüle für STX IP20 RJ45-Stecker (J80026A0000; J00026A0165)	für Kabeldurchmesser 5.0 - 7.3 mm	grau
H86011A0002	STX Knickschutztüle für STX IP20 RJ45-Stecker (J80026A0000; J00026A0165)	für Kabeldurchmesser 5.0 - 7.3 mm	orange
H86011A0003	STX Knickschutztüle für STX IP20 RJ45-Stecker (J80026A0000; J00026A0165)	für Kabeldurchmesser 5.0 - 7.3 mm	blau
H86011A0004	STX Knickschutztüle für STX IP20 RJ45-Stecker (J80026A0000; J00026A0165)	für Kabeldurchmesser 5.0 - 7.3 mm	gelb
H86011A0005	STX Knickschutztüle für STX IP20 RJ45-Stecker (J80026A0000; J00026A0165)	für Kabeldurchmesser 5.0 - 7.3 mm	grün
H86011A0006	STX Knickschutztüle für STX IP20 RJ45-Stecker (J80026A0000; J00026A0165)	für Kabeldurchmesser 5.0 - 7.3 mm	schwarz



RAUS

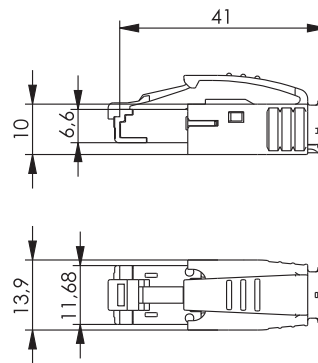
Bestell-Nr.	Kurzbezeichnung	Anmerkungen
B00080A0089	Tülle für MP8 FS (J00026A0165)	Knickschutztüle, grau RAL 7035, Ø 6,3 mm, mit Rasthebelschutz
B00080B0089	Tülle für MP8 FS (J00026A0165)	Knickschutztüle, rot RAL 3017, Ø 6,3 mm, mit Rasthebelschutz
B00080C0089	Tülle für MP8 FS (J00026A0165)	Knickschutztüle, blau RAL 5015, Ø 6,3 mm, mit Rasthebelschutz
B00080D0089	Tülle für MP8 FS (J00026A0165)	Knickschutztüle, gelb RAL 1021, Ø 6,3 mm, mit Rasthebelschutz
B00080E0089	Tülle für MP8 FS (J00026A0165)	Knickschutztüle, grün RAL 6016, Ø 6,3 mm, mit Rasthebelschutz
B00080F0089	Tülle für MP8 FS (J00026A0165)	Knickschutztüle, schwarz RAL 9011, Ø 6,3 mm, mit Rasthebelschutz



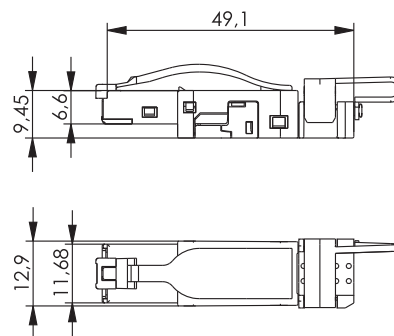
Bestell-Nr.	Kurzbezeichnung	Anmerkungen
B00080A0090	Tülle für MP8 FS (J00026A0165)	Knickschutztülle, grau RAL 7035, Ø 7,0 mm, mit Rasthebelschutz
B00080B0090	Tülle für MP8 FS (J00026A0165)	Knickschutztülle, rot RAL 3017, Ø 7,0 mm, mit Rasthebelschutz
B00080C0090	Tülle für MP8 FS (J00026A0165)	Knickschutztülle, blau RAL 5015, Ø 7,0 mm, mit Rasthebelschutz
B00080D0090	Tülle für MP8 FS (J00026A0165)	Knickschutztülle, gelb RAL 1021, Ø 7,0 mm, mit Rasthebelschutz
B00080E0090	Tülle für MP8 FS (J00026A0165)	Knickschutztülle, grün RAL 6016, Ø 7,0 mm, mit Rasthebelschutz
B00080F0090	Tülle für MP8 FS (J00026A0165)	Knickschutztülle, schwarz RAL 9011, Ø 7,0 mm, mit Rasthebelschutz



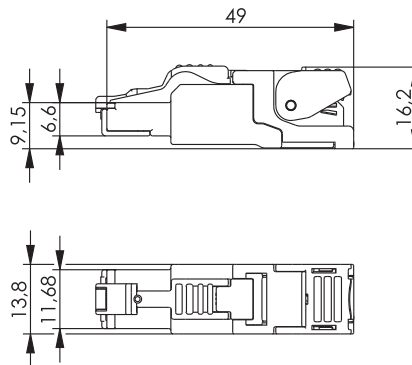
Cat.6A

REAL-TIME  
RE-EMBEDDED

Bestell-Nr.	Kurzbezeichnung	Anmerkungen
J80026A0001	STX IP20 RJ45-Stecker Cat.6 <sub>A</sub>	AWG 24-27, mit Knickschutztülle (schwarz)

GREEN  
MOUNTING

Bestell-Nr.	Kurzbezeichnung	Anmerkungen
J80026A0003	STX IP20 RJ45-Stecker Cat.6 Class E <sub>A</sub>	AWG 22-26, mit Farbkodierung T568A, T568B und PROFINET, feldkonfektionierbar
J80026A0045	STX IP20 RJ45-Stecker Cat.6 Class E <sub>A</sub>	AWG 22-26, mit bedruckter Adervorsortierung nach T568A, feldkonfektionierbar
J80026A0046	STX IP20 RJ45-Stecker Cat.6 Class E <sub>A</sub>	AWG 22-26, mit bedruckter Adervorsortierung nach T568B, feldkonfektionierbar
J80026A0047	STX IP20 RJ45-Stecker Cat.6 Class E <sub>A</sub>	AWG 22-26, mit bedruckter Adervorsortierung nach PROFINET, feldkonfektionierbar



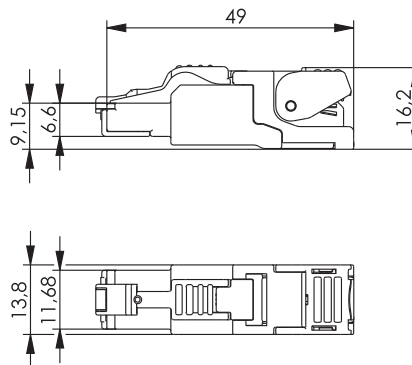
Cat.6<sub>A</sub>

UL US

REAL-TIME RE-EMBEDDED

TELEGAERTNER

Bestell-Nr.	Kurzbezeichnung	Anmerkungen
J00026A2000	MFP8 T568 A Cat.6 <sub>A</sub>	AWG 24/1-22/1, AWG 27/7-22/7, mit vormontierter Schutzkappe
J00026A2001	MFP8 T568 B Cat.6 <sub>A</sub>	AWG 24/1-22/1, AWG 27/7-22/7, mit vormontierter Schutzkappe
J00026A2002	MFP8 PROFINET	AWG 24/1-22/1, AWG 27/7-22/7, mit vormontierter Schutzkappe
J00026A2004	MFP8 T568 A Cat.6 <sub>A</sub>	AWG 26/1-24/1, AWG 27/7-24/7, mit vormontierter Schutzkappe
J00026A2003	MFP8 T568 B Cat.6 <sub>A</sub>	AWG 26/1-24/1, AWG 27/7-24/7, mit vormontierter Schutzkappe



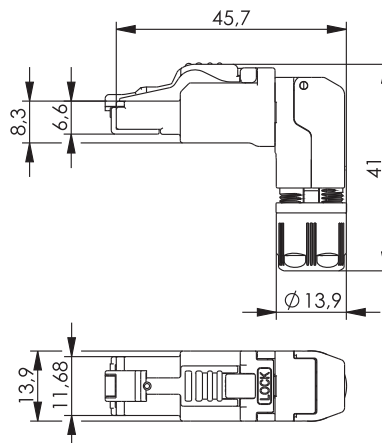
Cat.6<sub>A</sub>

UL US

REAL-TIME RE-EMBEDDED

TELEGAERTNER

Bestell-Nr.	Kurzbezeichnung	Anmerkungen	Ausführung
J00026A2110	MFP8 T568 A Cat.6 <sub>A</sub>	AWG 24/1-22/1, AWG 27/7-22/7, mit vormontierter Schutzkappe	Blisterverpackung (10 Stk.)
J00026A2111	MFP8 T568 B Cat.6 <sub>A</sub>	AWG 24/1-22/1, AWG 27/7-22/7, mit vormontierter Schutzkappe	Blisterverpackung (10 Stk.)
J00026A2112	MFP8 PROFINET	AWG 24/1-22/1, AWG 27/7-22/7, mit vormontierter Schutzkappe	Blisterverpackung (10 Stk.)
J00026A2114	MFP8 T568 A Cat.6 <sub>A</sub>	AWG 26/1-24/1, AWG 27/7-24/7, mit vormontierter Schutzkappe	Blisterverpackung (10 Stk.)
J00026A2113	MFP8 T568 B Cat.6 <sub>A</sub>	AWG 26/1-24/1, AWG 27/7-24/7, mit vormontierter Schutzkappe	Blisterverpackung (10 Stk.)




Cat.6<sub>A</sub>

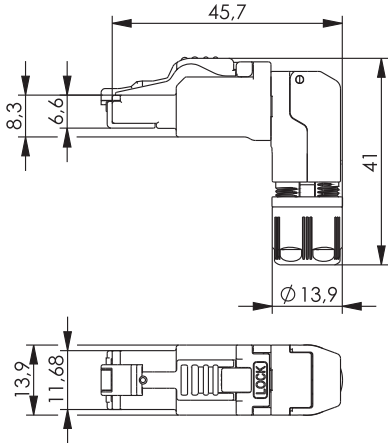
UL US

REAL-TIME RE-EMBEDDED

TELEGAERTNER

Bestell-Nr.	Kurzbezeichnung	Anmerkungen
J00026A4000	MFP8-4x90 T568A Cat.6 <sub>A</sub>	AWG 24/1-22/1, AWG 27/7-22/7, mit vormontierter Schutzkappe
J00026A4001	MFP8-4x90 T568B Cat.6 <sub>A</sub>	AWG 24/1-22/1, AWG 27/7-22/7, mit vormontierter Schutzkappe
J00026A4002	MFP8-4x90 PROFINET	AWG 24/1-22/1, AWG 27/7-22/7, mit vormontierter Schutzkappe
J00026A4004	MFP8-4x90 T568A Cat.6 <sub>A</sub>	AWG 26/1-24/1, AWG 27/7-24/7, mit vormontierter Schutzkappe
J00026A4003	MFP8-4x90 T568B Cat.6 <sub>A</sub>	AWG 26/1-24/1, AWG 27/7-24/7, mit vormontierter Schutzkappe






**Cat.6<sub>A</sub>**

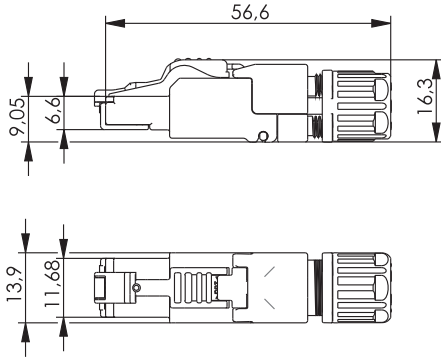
**UL** US

**REAL-TIME RE-EMBEDDED**

**TELEGAERTNER**

Bestell-Nr.	Kurzbezeichnung	Anmerkungen	Ausführung
J00026A4110	MFP8-4x90 T568A Cat.6 <sub>A</sub>	AWG 24/1-22/1, AWG 27/7-22/7, mit vormontierter Schutzkappe	Blisterverpackung (10 Stk.)
J00026A4111	MFP8-4x90 T568B Cat.6 <sub>A</sub>	AWG 24/1-22/1, AWG 27/7-22/7, mit vormontierter Schutzkappe	Blisterverpackung (10 Stk.)
J00026A4112	MFP8-4x90 PROFINET	AWG 24/1-22/1, AWG 27/7-22/7, mit vormontierter Schutzkappe	Blisterverpackung (10 Stk.)
J00026A4114	MFP8-4x90 T568A Cat.6 <sub>A</sub>	AWG 26/1-24/1, AWG 27/7-24/7, mit vormontierter Schutzkappe	Blisterverpackung (10 Stk.)
J00026A4113	MFP8-4x90 T568B Cat.6 <sub>A</sub>	AWG 26/1-24/1, AWG 27/7-24/7, mit vormontierter Schutzkappe	Blisterverpackung (10 Stk.)






**Cat.6<sub>A</sub>**

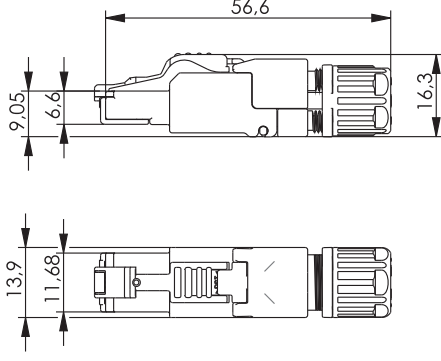
**UL** US

**REAL-TIME RE-EMBEDDED**

**TELEGAERTNER**

Bestell-Nr.	Kurzbezeichnung	Anmerkungen
J00026A5000	MFP8 IE T568 A Cat.6 <sub>A</sub>	AWG 24/1-22/1, AWG 27/7-22/7, mit vormontierter Schutzkappe
J00026A5001	MFP8 IE T568 B Cat.6 <sub>A</sub>	AWG 24/1-22/1, AWG 27/7-22/7, mit vormontierter Schutzkappe
J00026A5002	MFP8 IE PROFINET	AWG 24/1-22/1, AWG 27/7-22/7, mit vormontierter Schutzkappe
J00026A5004	MFP8 IE T568 A Cat.6 <sub>A</sub>	AWG 26/1-24/1, AWG 27/7-24/7, mit vormontierter Schutzkappe
J00026A5003	MFP8 IE T568 B Cat.6 <sub>A</sub>	AWG 26/1-24/1, AWG 27/7-24/7, mit vormontierter Schutzkappe





**Cat.6<sub>A</sub>**

**UL** US

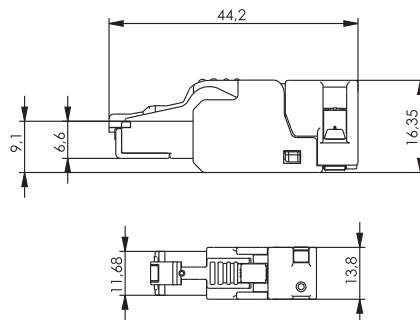
**REAL-TIME RE-EMBEDDED**

**TELEGAERTNER**

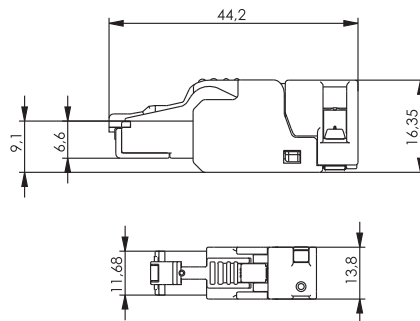
Bestell-Nr.	Kurzbezeichnung	Anmerkungen	Ausführung
J00026A5110	MFP8 IE T568 A Cat.6 <sub>A</sub>	AWG 24/1-22/1, AWG 27/7-22/7, mit vormontierter Schutzkappe	Blisterverpackung (10 Stk.)
J00026A5111	MFP8 IE T568 B Cat.6 <sub>A</sub>	AWG 24/1-22/1, AWG 27/7-22/7, mit vormontierter Schutzkappe	Blisterverpackung (10 Stk.)
J00026A5112	MFP8 IE PROFINET	AWG 24/1-22/1, AWG 27/7-22/7, mit vormontierter Schutzkappe	Blisterverpackung (10 Stk.)
J00026A5114	MFP8 IE T568 A Cat.6 <sub>A</sub>	AWG 26/1-24/1, AWG 27/7-24/7, mit vormontierter Schutzkappe	Blisterverpackung (10 Stk.)
J00026A5113	MFP8 IE T568 B Cat.6 <sub>A</sub>	AWG 26/1-24/1, AWG 27/7-24/7, mit vormontierter Schutzkappe	Blisterverpackung (10 Stk.)



Bestell-Nr.	Kurzbezeichnung	Anmerkungen	Ausführung
F00020A2130	MFP8 Adernmanager T568A	AWG 24/1-AWG 22/1, AWG 27/7-AWG 22/7	Blisterverpackung (30 Stk.)
F00020A2131	MFP8 Adernmanager T568B	AWG 24/1-AWG 22/1, AWG 27/7-AWG 22/7	Blisterverpackung (30 Stk.)
F00020A2132	MFP8 PROFINET	AWG 24/1-AWG 22/1, AWG 27/7-AWG 22/7	Blisterverpackung (30 Stk.)
F00020A2134	MFP8 Adernmanager T568A	AWG 26/1-AWG 24/1, AWG 27/7-AWG 24/7	Blisterverpackung (30 Stk.)
F00020A2133	MFP8 Adernmanager T568B	AWG 26/1-AWG 24/1, AWG 27/7-AWG 24/7	Blisterverpackung (30 Stk.)



Bestell-Nr.	Kurzbezeichnung	Anmerkungen
J00026A3000	UFP8 T568A Cat.6A	AWG 24/1-23/1, AWG 27/7-23/7, mit vormontierter Schutzkappe
J00026A3001	UFP8 T568B Cat.6A	AWG 24/1-23/1, AWG 27/7-23/7, mit vormontierter Schutzkappe
J00026A3002	UFP8 T568A Cat.6A	AWG 23/1-22/1, AWG 23/7-22/7, mit vormontierter Schutzkappe
J00026A3003	UFP8 T568B Cat.6A	AWG 23/1-22/1, AWG 23/7-22/7, mit vormontierter Schutzkappe



Bestell-Nr.	Kurzbezeichnung	Anmerkungen	Ausführung
J00026A3110	UFP8 T568A Cat.6A	AWG 24/1-23/1, AWG 27/7-23/7, mit vormontierter Schutzkappe	Blisterverpackung (10 Stk.)
J00026A3111	UFP8 T568B Cat.6A	AWG 24/1-23/1, AWG 27/7-23/7, mit vormontierter Schutzkappe	Blisterverpackung (10 Stk.)
J00026A3112	UFP8 T568A Cat.6A	AWG 23/1-22/1, AWG 23/7-22/7, mit vormontierter Schutzkappe	Blisterverpackung (10 Stk.)
J00026A3113	UFP8 T568B Cat.6A	AWG 23/1-22/1, AWG 23/7-22/7, mit vormontierter Schutzkappe	Blisterverpackung (10 Stk.)



c **RU** us

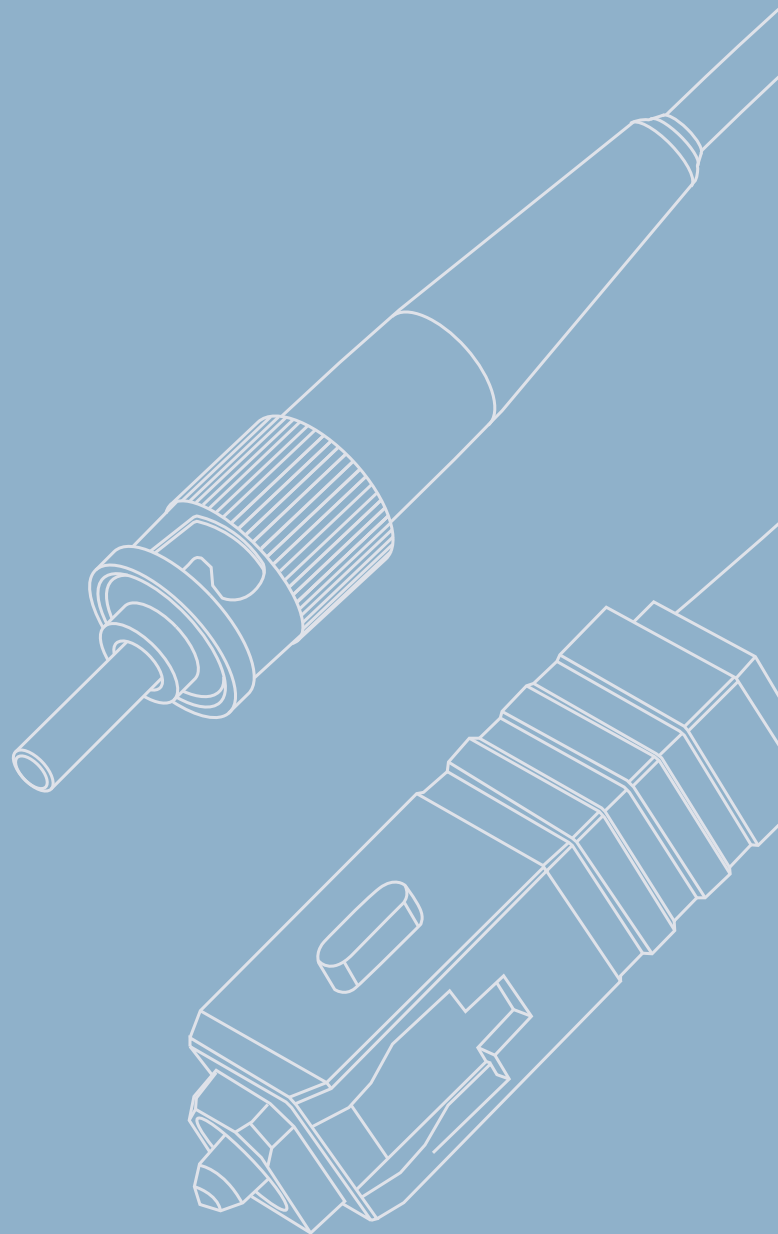
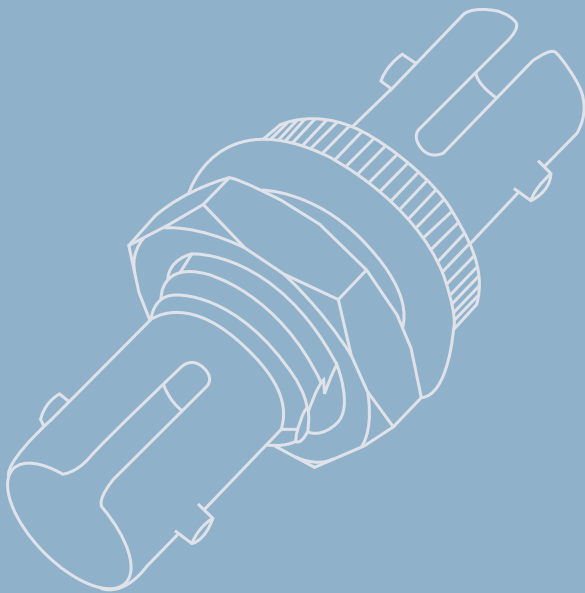
Bestell-Nr.	Kurzbezeichnung	Anmerkungen	Ausführung
F00020A3130	UFP8 Adermanager T568A	AWG 24/1-AWG 23/1; AWG 27/7-AWG 23/7	Blisterverpackung (30 Stk.)
F00020A3131	UFP8 Adermanager T568B	AWG 24/1-AWG 23/1; AWG 27/7-AWG 23/7	Blisterverpackung (30 Stk.)
F00020A3132	UFP8 Adermanager T568A	AWG 23/1-AWG 22/1; AWG 23/7-AWG 22/7	Blisterverpackung (30 Stk.)
F00020A3133	UFP8 Adermanager T568B	AWG 23/1-AWG 22/1; AWG 23/7-AWG 22/7	Blisterverpackung (30 Stk.)



Bestell-Nr.	Kurzbezeichnung	Ausführung
M06000A0067	Prüflehre für RJ45 MP8(8) FS Stecker	Kontakthöhe Kleinmaß
M06000A0068	Prüflehre für RJ45 MP8(8) FS Stecker	Kontakthöhe Großmaß



## LWL Steckverbinder





# 6

## LWL Steckverbinder

<b>6.1</b>	<b>ST Steckverbinder .....</b>	<b>177</b>
6.1.1	ST Stecker .....	177
6.1.2	ST Kupplungen .....	178
<b>6.2</b>	<b>SC Steckverbinder .....</b>	<b>178</b>
6.2.1	SC Stecker .....	179
6.2.2	SC Kupplungen .....	180
<b>6.3</b>	<b>LC Steckverbinder .....</b>	<b>182</b>
6.3.1	LC Stecker .....	182
6.3.2	LC Stecker EasyGrip .....	182
6.3.3	LC Kupplungen .....	182
<b>6.4</b>	<b>E2000 Kupplungen .....</b>	<b>184</b>
<b>6.5</b>	<b>ST/SC Duplex Adapter .....</b>	<b>184</b>

Langlebig, präzise und zuverlässig: Telegärtner LWL Steckverbinder mit Stecker-Ferrule und Kupplungshülse aus Zirkonia-Keramik übertreffen die gültigen internationalen Normen. In der Ausführung APC (Angled Physical Contact) mit

schräg geschliffener Stirnfläche (Schliffwinkel 8°) bieten sie eine Rückflusdämpfung von über 60 dB und erfüllen damit höchste Ansprüche.

## Leistungsmerkmale

- Ausführungen in Singlemode und Multimode
- Für Fasermontage 0,9 mm sowie Kabelmontage bis 3,2 mm
- Multimode als 50 µ, 62,5 µ, 200 µ und 980 µ
- Singlemode als 9 µ

## ST Steckverbinder

### 6.1

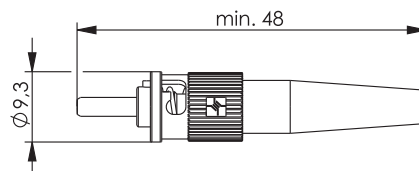
	ST Steckverbinder	ST Steckverbinder für POF / PCF
<b>Mechanische Eigenschaften</b>		
Ausführung	BFOC/2,5 nach IEC 61754-2	BFOC/2,5 nach IEC 61754-2
Lebensdauer (Steckungen)	≥ 1000	≥ 500
Sechskant-Crimpweite	3.4/4.52 x 10 mm; 3.65/4.52 mm	3.4/4.52 x 10 mm (3.25 für Kabel Ø 2.2)
Zugentlastung	≥ 100 N	≥ 100 N (Ø 3.6); ≥60 N (Ø 2.2)
Werkstoff: Steckerstift	Zirkonia-Keramik	POF: Messing, vernickelt, PCF: Nickel
Werkstoff: Kupplungshülse	Zirkonia-Keramik oder Phosphorbronze	Phosphorbronze
Werkstoff: Steckerkörper, Befestigungsteile für Kupplung	Messing, vernickelt	Messing, vernickelt
Werkstoff: Bajonettmutter, Steckerkörper, Kupplungsgehäuse	Zinkdruckguss, vernickelt	Zinkdruckguss, vernickelt
Werkstoff: Crimphülse	Kupfer, vernickelt	Kupfer, vernickelt
Werkstoff: Knickschutztülle, Schutzkappen	Elastomer, flammhemmend, halogenfrei	Elastomer, flammhemmend, halogenfrei
<b>Thermische und klimatische Eigenschaften</b>		
Betriebstemperatur in °C	-20° bis 80° C	-20° bis 80° C
Lagertemperatur in °C	-40° bis 90° C	-40° bis 90° C
<b>Optische Eigenschaften</b>		
Einfügedämpfung: Stecker (Werksmontage)	Multimode: max. 0.4 dB <sup>1</sup> ; Singlemode: max. 0.5 dB <sup>1</sup>	POF: max. 1.5 dB; PCF: max. 1.0 dB
Einfügedämpfung: Kupplung (Keramik)	Multimode/Singlemode: max. 0.2 dB <sup>1</sup>	-
Einfügedämpfung: Kupplung (Phosphorbronze)	Multimode: max. 0.2 dB <sup>1</sup>	-
Rückflusdämpfung	Multimode: min. 30 dB <sup>2</sup> ; Singlemode: min. 40 dB <sup>2</sup>	-

1) Messung nach IEC 61300-3-4

2) Messung nach IEC 61300-3-6

## ST Stecker

### 6.1.1



Bestell-Nr.	Bezeichnung	Fasertyp	Anmerkungen
J08010A0036	ST Stecker Singlemode, Keramik/Metall	E9/125	für Kabel Ø 1,8 - 2,2 mm
J08010A0008	ST Stecker Singlemode, Keramik/Metall	E9/125	für Kabel Ø 2,6 - 3,2 mm
J08010A0005	ST Stecker Multimode, Keramik/Metall	G50/125, G62,5/125	für Fasern mit Sekundärcoating Ø 0,9 mm
J08010A0035	ST Stecker Multimode, Keramik/Metall	G50/125, G62,5/125	für Kabel Ø 1,8 - 2,2 mm
J08010A0007	ST Stecker Multimode, Keramik/Metall	G50/125, G62,5/125	für Kabel Ø 2,6 - 3,2 mm
J08010A0056	ST Stecker für PCF, Metall	PCF, S200/230	für Kabel Ø 1,8 - 2,2 mm und 2,6 - 3,2 mm
J08010A0016	ST Stecker für POF, Metall	POF, S980/1000	für Kabel Ø 2,2 mm ohne Zugentlastung oder Ø 3,6 mm mit Zugentlastung

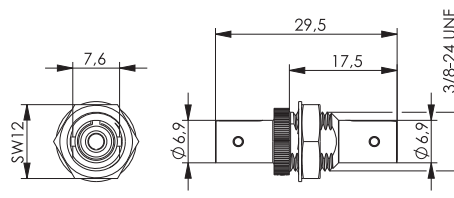
### 6.1

## 6.1

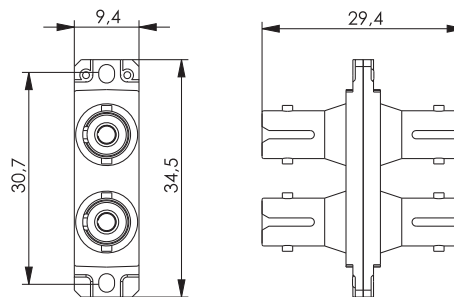
## ST Steckverbinder

## 6.1.2

## ST Kupplungen



Bestell-Nr.	Bezeichnung	Einbauart	Einbaumaß
J08011A0002	ST Kupplung, Multimode und Singlemode, Keramikhülse, Metallgehäuse	Einlochmontage	Z64
J08011A0003	ST Kupplung, Multimode, Phosphorbronzehülse, Metallgehäuse	Einlochmontage	Z64



Bestell-Nr.	Bezeichnung	Einbauart	Einbaumaß
J08011A0017	ST Duplex Kupplung, Multimode und Singlemode, Keramikhülse, Metallgehäuse, inkl. selbstschneidende Befestigungsschrauben	Flanschmontage	Z93
J08011A0014	ST Duplex Kupplung, Multimode, Phosphorbronzehülse, Kunststoffgehäuse, inkl. selbstschneidende Befestigungsschrauben	Flanschmontage	Z93

## 6.2

## SC Steckverbinder

## Mechanische Eigenschaften

Ausführung	Bauform SC nach IEC 61754-4
Lebensdauer (Steckungen)	≥ 1000; POF/PCF ≥ 500
Sechskant-Crimpweite	4.52 x 10 mm
Zugentlastung	≥ 100 N
Werkstoff: Steckerstift	Zirkonia-Keramik, POF: Neusilber; PCF: Nickel
Werkstoff: Kupplungshülse	Zirkonia-Keramik oder Phosphorbronze
Werkstoff: Steckerstiftaufnahme	Kupferlegierung, vernickelt
Werkstoff: Steckergehäuse, Knickschutztülle, Schutzkappen	Thermoplastischer Kunststoff, flammhemmend, halogenfrei
Werkstoff: Kupplungsgehäuse	Thermoplastischer Kunststoff, flammhemmend, halogenfrei, oder Zinkdruckguss, vernickelt
Werkstoff: Haltefeder (Kupplung)	Nichtrostender Stahl
Farbe: Steckergehäuse/ Kupplungsgehäuse	Multimode: beige, blau, türkis, schwarz, violett; Singlemode: blau; Singlemode APC: grün; POF: gelb; PCF: rot

## Thermische und klimatische Eigenschaften

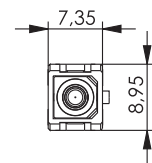
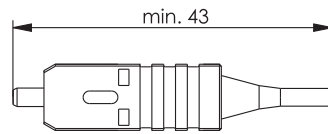
Betriebstemperatur in °C	-20° bis 80° C
Lagertemperatur in °C	-40° bis 90° C

## Optische Eigenschaften

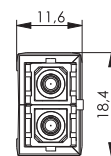
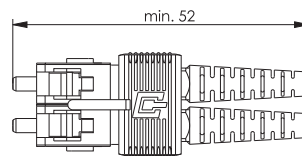
Einfügedämpfung: Stecker (Werksmontage)	Multimode: max. 0.4 dB <sup>1</sup> ; Singlemode/Singlemode APC: max. 0.5 dB <sup>1</sup> ; POF: 1.5 dB; PCF: 1.0 dB
Einfügedämpfung: Kupplung	Multimode/Singlemode: max. 0.2 dB <sup>1</sup> ; Singlemode APC: 0.2 dB <sup>1</sup>
Rückflussdämpfung: Stecker (Werksmontage)	Multimode: min. 30 dB <sup>2</sup> ; Singlemode: min. 40 dB <sup>2</sup> ; Singlemode APC: min. 60 dB <sup>2</sup>

1) Messung nach IEC 61300-3-4

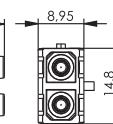
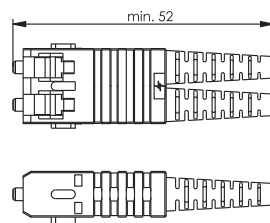
2) Messung nach IEC 61300-3-6



Bestell-Nr.	Bezeichnung	Fasertyp	Anmerkungen	Gehäusefarbe
J08080A0006	SC Stecker, Singlemode, Keramik	E9/125	für Fasern mit Sekundärcoating Ø 0,9 mm	blau
J08080A0018	SC Stecker, Singlemode, Keramik	E9/125	für Kabel Ø 1,8 - 2,2 mm	blau
J08080A0005	SC Stecker, Singlemode, Keramik	E9/125	für Kabel Ø 2,6 - 3,2 mm	blau
J08080A0002	SC Stecker, Multimode, Keramik	G50/125, G62,5/125	für Fasern mit Sekundärcoating Ø 0,9 mm	blau
J08080A0016	SC Stecker, Multimode, Keramik	G50/125, G62,5/125	für Kabel Ø 1,8 - 2,2 mm	blau
J08080A0001	SC Stecker, Multimode, Keramik	G50/125, G62,5/125	für Kabel Ø 2,6 - 3,2 mm	blau
J08080A0037	SC Stecker, Multimode, Keramik	G50/125, G62,5/125	für Fasern mit Sekundärcoating Ø 0,9 mm	beige
J08080A0043	SC Stecker, Multimode, Keramik	G50/125, G62,5/125	für Kabel Ø 1,8 - 2,2 mm	beige
J08080A0036	SC Stecker, Multimode, Keramik	G50/125, G62,5/125	für Kabel Ø 2,6 - 3,2 mm	beige
J08080A0048	SC Stecker, Multimode, Keramik	G50/125 OM3	für Fasern mit Sekundärcoating Ø 0,9 mm	türkis
J08080A0047	SC Stecker, Multimode, Keramik	G50/125 OM3	für Kabel Ø 1,8 - 2,2 mm	türkis
J08080A0046	SC Stecker, Multimode, Keramik	G50/125 OM3	für Kabel Ø 2,6 - 3,2 mm	türkis
J08080A0052	SC Stecker, Multimode, Keramik	G50/125 OM4	für Fasern mit Sekundärcoating Ø 0,9 mm	schwarz
J08080A0053	SC Stecker, Multimode, Keramik	G50/125 OM4	für Kabel Ø 1,8 - 2,2 mm	schwarz
J08080A0051	SC Stecker, Multimode, Keramik	G50/125 OM4	für Kabel Ø 2,6 - 3,2 mm	schwarz
J88080A0008	STX IP20 SC Stecker	PCF, S200/230	für Kabel Ø 2,6 - 3,2 mm	rot
J88080A0000	STX IP20 SC Stecker	POF, S980/1000	für Kabel Ø 2,2 mm	gelb



Bestell-Nr.	Bezeichnung	Fasertyp	Anmerkungen	Gehäusefarbe
J88080A0005	STX IP20 SC-RJ Stecker	E9/125	für Kabel Ø 2,6 - 3,2 mm	blau
J88080A0004	STX IP20 SC-RJ Stecker	G50/125, G62,5/125	für Kabel Ø 2,6 - 3,2 mm	beige
J88080A0006	STX IP20 SC-RJ Stecker	POF, S980/1000	für Kabel Ø 2,2 mm	gelb



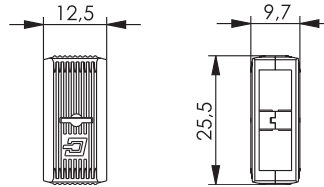
Bestell-Nr.	Bezeichnung	Fasertyp	Anmerkungen	Gehäusefarbe
J88080A0020	STX IP20 SC-RJ Stecker	E9/125	für Kabel Ø 2,6 - 3,0 mm	blau, einteilig
J88080A0019	STX IP20 SC-RJ Stecker	G50/125, G62,5/125	für Kabel Ø 2,6 - 3,0 mm	beige, einteilig
J88080A0023	STX IP20 SC-RJ Stecker	G50/125 OM3	für Kabel Ø 2,6 - 3,0 mm	türkis, einteilig
J88080A0022	STX IP20 SC-RJ Stecker	PCF	für Kabel Ø 2,6 - 3,0 mm	rot, einteilig
J88080A0021	STX IP20 SC-RJ Stecker	POF	für Kabel Ø 2,6 - 3,0 mm	gelb, einteilig

## 6.2

## SC Steckverbinder

## 6.2.1

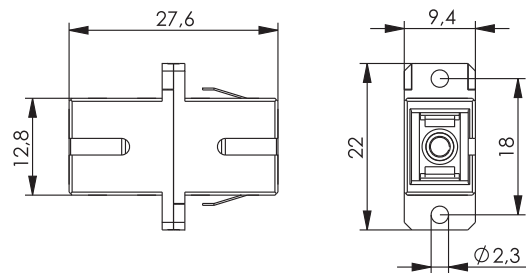
## SC Stecker



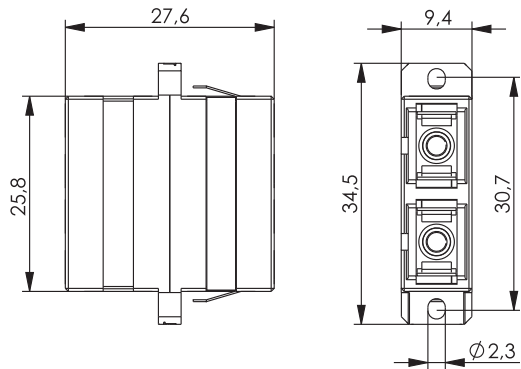
Bestell-Nr.	Bezeichnung	Anmerkungen	Farbe
B00042A0103	Verbindungsklammer für SC Stecker (Abstand wie SC Duplex)	Verpackungseinheit 10 Stck.	blau
B00042A0102	Verbindungsklammer für SC Stecker (Abstand wie SC Duplex)	Verpackungseinheit 10 Stck.	grün
B00042A0101	Verbindungsklammer für SC Stecker (Abstand wie SC Duplex)	Verpackungseinheit 10 Stck.	beige
B00042A0159	Verbindungsklammer für SC Stecker (Abstand wie SC Duplex)	Verpackungseinheit 10 Stck.	türkis
B00042A0105	Verbindungsklammer für SC Stecker (Abstand wie SC Duplex)	Verpackungseinheit 10 Stck.	gelb
B00042A0107	Verbindungsklammer für SC Stecker (Abstand wie SC Duplex)	Verpackungseinheit 10 Stck.	rot
B00042A0104	Verbindungsklammer für SC Stecker (Abstand wie SC Duplex)	Verpackungseinheit 10 Stck.	schwarz

## 6.2.2

## SC Kupplungen



Bestell-Nr.	Bezeichnung	Einbauart	Einbaumaß	Gehäusefarbe
J08081A0000	SC Kupplung, Multimode und Singlemode, Keramikhülse, Kunststoffgehäuse, inkl. selbstschneidende Befest.-Schrauben	Einschnapp- oder Schraubmontage	Z77	blau
J08081A0010	SC/APC Kupplung, Singlemode, Keramikhülse, Kunststoffgehäuse, inkl. selbstschneidende Befestigungsschrauben	Einschnapp- oder Schraubmontage	Z77	grün
J08081A0014	SC Kupplung, Multimode, Keramikhülse, Kunststoffgehäuse, inkl. selbstschneidende Befest.-Schrauben	Einschnapp- oder Schraubmontage	Z77	beige
J08081A0032	SC Kupplung, Multimode, Keramikhülse, Kunststoffgehäuse, inkl. selbstschneidende Befest.-Schrauben	Einschnapp- oder Schraubmontage	Z77	türkis
J08081A0036	SC Kupplung, Multimode, Keramikhülse, Kunststoffgehäuse, inkl. selbstschneidende Befest.-Schrauben	Einschnapp- oder Schraubmontage	Z77	schwarz



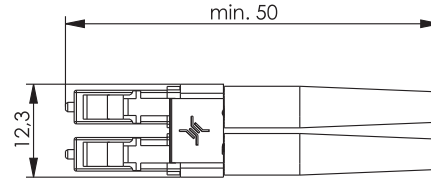
Bestell-Nr.	Bezeichnung	Einbauart	Einbaumaß	Gehäusefarbe
J08081A0002	SC Duplex Kupplung, Multimode und Singlemode, Keramikhülse, Kunststoffgehäuse, inkl. selbstschneidende Befest.-Schrauben	Einschnapp- oder Schraubmontage	Z93	blau
J08081A0006	SC Duplex Kupplung, Multimode und Singlemode, Keramikhülse, Metallgehäuse, inkl. selbstschneidende Befest.-Schrauben	Einschnapp- oder Schraubmontage	Z93	Metall
J08081A0011	SC/APC Duplex Kupplung, Singlemode, Keramikhülse, Kunststoffgehäuse, inkl. selbstschneidende Befestigungsschrauben	Einschnapp- oder Schraubmontage	Z93	grün
J08081A0016	SC Duplex Kupplung, Multimode, Keramikhülse, Kunststoffgehäuse, inkl. selbstschneidende Befest.-Schrauben	Einschnapp- oder Schraubmontage	Z93	beige
J08081A0017	SC Duplex Kupplung, Multimode, Phosphorbronzehülse, Kunststoffgehäuse, inkl. selbstschneidende Befest.-Schrauben	Einschnapp- oder Schraubmontage	Z93	beige
J08081A0034	SC Duplex Kupplung, Multimode, Keramikhülse, Kunststoffgehäuse, inkl. selbstschneidende Befest.-Schrauben	Einschnapp- oder Schraubmontage	Z93	türkis
J08081A0035	SC Duplex Kupplung, Multimode, Phosphorbronzehülse, Kunststoffgehäuse, inkl. selbstschneidende Befest.-Schrauben	Einschnapp- oder Schraubmontage	Z93	türkis
J08081A0037	SC Duplex Kupplung, Multimode, Keramikhülse, Kunststoffgehäuse, inkl. selbstschneidende Befest.-Schrauben	Einschnapp- oder Schraubmontage	Z93	schwarz
J08081A0038	SC Duplex Kupplung, Multimode, Phosphorbronzehülse, Kunststoffgehäuse, inkl. selbstschneidende Befest.-Schrauben	Einschnapp- oder Schraubmontage	Z93	schwarz
J08081A0040	SC Duplex Kupplung, Multimode, Keramikhülse, Kunststoffgehäuse, inkl. selbstschneidende Befest.-Schrauben	Einschnapp- oder Schraubmontage	Z93	violett
J08081A0041	SC Duplex Kupplung, Multimode, Phosphorbronzehülse, Kunststoffgehäuse, inkl. selbstschneidende Befest.-Schrauben	Einschnapp- oder Schraubmontage	Z93	violett



Bestell-Nr.	Bezeichnung	Gehäusefarbe
B00012A0018	Schutzklappe, automatisch schließend, für SC Duplex Kupplung	blau

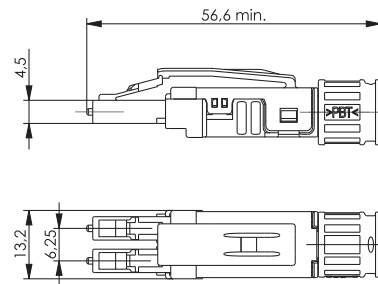
## 6.3 LC Steckverbinder

## 6.3.1 LC Stecker



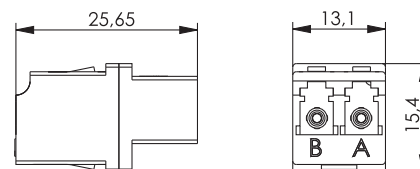
Bestell-Nr.	Bezeichnung	Fasertyp	Anmerkungen	Gehäusefarbe
J08070A0000	LC Duplex Stecker, Singlemode, Keramik	E9/125	für Kabel Ø 1,8 - 2,2 mm	blau
J08070A0009	LC Duplex Stecker, Singlemode, Keramik	E9/125	für Kabel Ø 2,6 - 3,2 mm	blau
J08070A0002	LC Duplex Stecker, Multimode, Keramik	G50/125; G62,5/125	für Kabel Ø 1,8 - 2,2 mm	beige
J08070A0010	LC Duplex Stecker, Multimode, Keramik	G50/125; G62,5/125	für Kabel Ø 2,6 - 3,2 mm	beige
J08070A0034	LC Duplex Stecker, Multimode, Keramik	G50/125 OM3	für Kabel Ø 1,8 - 2,2 mm	türkis
J08070A0033	LC Duplex Stecker, Multimode, Keramik	G50/125 OM3	für Kabel Ø 2,6 - 3,2 mm	türkis
J08070A0044	LC Duplex Stecker, Multimode, Keramik	G50/125 OM4	für Kabel Ø 1,8 - 2,2 mm	schwarz
J08070A0043	LC Duplex Stecker, Multimode, Keramik	G50/125 OM4	für Kabel Ø 2,6 - 3,2 mm	schwarz

## 6.3.2 LC Stecker EasyGrip



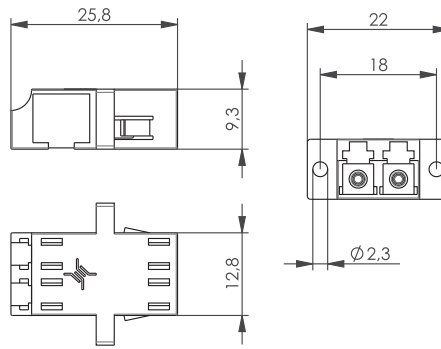
Bestell-Nr.	Bezeichnung	Fasertyp	Anmerkungen	Gehäusefarbe	Klammerfarbe
J08070A0055	LC Duplex Stecker EasyGrip	E9/125	für Kabel Ø 1,8 - 2,2 mm und 2,6 - 3,2 mm	blau	schwarz
J08070A0056	LC/APC Duplex Stecker EasyGrip	E9/125	für Kabel Ø 1,8 - 2,2 mm und 2,6 - 3,2 mm	grün	schwarz
J08070A0057	LC Duplex Stecker EasyGrip	G50/125; G62,5/125	für Kabel Ø 1,8 - 2,2 mm und 2,6 - 3,2 mm	beige	schwarz
J08070A0058	LC Duplex Stecker EasyGrip	G50/125 OM3	für Kabel Ø 1,8 - 2,2 mm und 2,6 - 3,2 mm	türkis	schwarz
J08070A0059	LC Duplex Stecker EasyGrip	G50/125 OM4	für Kabel Ø 1,8 - 2,2 mm und 2,6 - 3,2 mm	schwarz	schwarz

## 6.3.3 LC Kupplungen

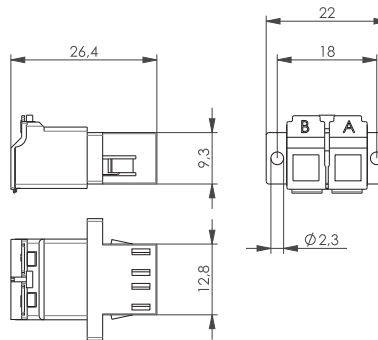


Bestell-Nr.	Bezeichnung	Einbauart	Einbaumaß	Gehäusefarbe
J08071A0000	LC Duplex Kupplung, Multimode und Singlemode, Keramikhülse, Kunststoffgehäuse	Einschnappmontage	Z99	blau
J08071A0004	LC/APC Duplex Kupplung, Singlemode, Keramikhülse, Kunststoffgehäuse	Einschnappmontage	Z99	grün
J08071A0002	LC Duplex Kupplung, Multimode, Keramikhülse, Kunststoffgehäuse	Einschnappmontage	Z99	beige
J08071A0017	LC Duplex Kupplung, Multimode, Keramikhülse, Kunststoffgehäuse	Einschnappmontage	Z99	türkis
J08071A0030	LC Duplex Kupplung, Multimode, Keramikhülse, Kunststoffgehäuse	Einschnappmontage	Z99	schwarz
J08071A0048	LC Duplex Kupplung, Multimode, Keramikhülse, Kunststoffgehäuse	Einschnappmontage	Z99	violett

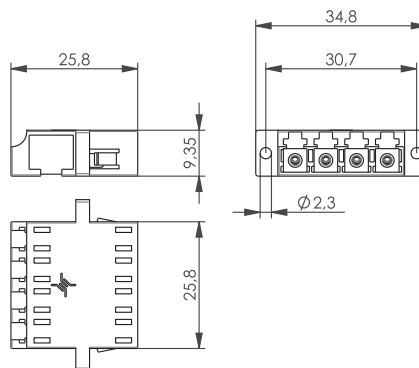




Bestell-Nr.	Bezeichnung	Einbauart	Einbaumaß	Gehäusefarbe
J08071A0005	LC Duplex Kupplung, Multimode und Singlemode, Keramikhülse, Kunststoffgehäuse	Einschnapp- oder Schraubmontage	Z77	blau
J08071A0021	LC/APC Duplex Kupplung, Singlemode, Keramikhülse, Kunststoffgehäuse	Einschnapp- oder Schraubmontage	Z77	grün
J08071A0010	LC Duplex Kupplung, Multimode, Keramikhülse, Kunststoffgehäuse	Einschnapp- oder Schraubmontage	Z77	beige
J08071A0028	LC Duplex Kupplung, Multimode, Keramikhülse, Kunststoffgehäuse	Einschnapp- oder Schraubmontage	Z77	türkis
J08071A0034	LC Duplex Kupplung, Multimode, Keramikhülse, Kunststoffgehäuse	Einschnapp- oder Schraubmontage	Z77	schwarz
J08071A0052	LC Duplex Kupplung, Multimode, Keramikhülse, Kunststoffgehäuse	Einschnapp- oder Schraubmontage	Z77	violett



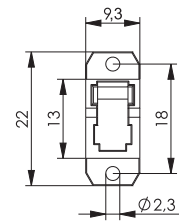
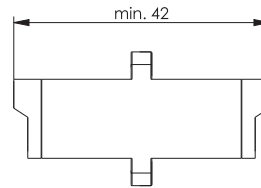
Bestell-Nr.	Bezeichnung	Einbauart	Einbaumaß	Gehäusefarbe
J08071A0042	LC/APC Duplex Kupplung, Singlemode, Keramikhülse, Kunststoffgehäuse mit Staub- und Laserschutzklappe	Einschnapp- oder Schraubmontage	Z77	grün



Bestell-Nr.	Bezeichnung	Einbauart	Einbaumaß	Gehäusefarbe
J08071A0019	LC Quad Kupplung, Multimode und Singlemode, Keramikhülse, Kunststoffgehäuse	Einschnapp- oder Schraubmontage	Z93	blau
J08071A0029	LC/APC Quad Kupplung, Singlemode, Keramikhülse, Kunststoffgehäuse	Einschnapp- oder Schraubmontage	Z93	grün
J08071A0018	LC Quad Kupplung, Multimode, Keramikhülse, Kunststoffgehäuse	Einschnapp- oder Schraubmontage	Z93	beige
J08071A0020	LC Quad Kupplung, Multimode, Keramikhülse, Kunststoffgehäuse	Einschnapp- oder Schraubmontage	Z93	türkis
J08071A0031	LC Quad Kupplung, Multimode, Keramikhülse, Kunststoffgehäuse	Einschnapp- oder Schraubmontage	Z93	schwarz
J08071A0044	LC Quad Kupplung, Multimode, Keramikhülse, Kunststoffgehäuse	Einschnapp- oder Schraubmontage	Z93	violett

## 6.4

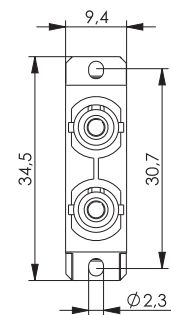
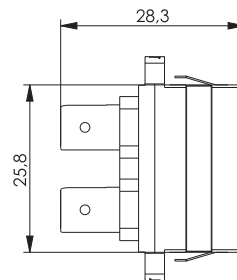
## E2000 Kupplungen



Bestell-Nr.	Bezeichnung	Einbauart	Einbaumaß	Gehäusefarbe
J08051A0012	E2000/APC Kupplung, Singlemode, Keramikhülse, Kunststoffgehäuse, inkl. Schrauben M2	Schraubmontage	Z66	grün

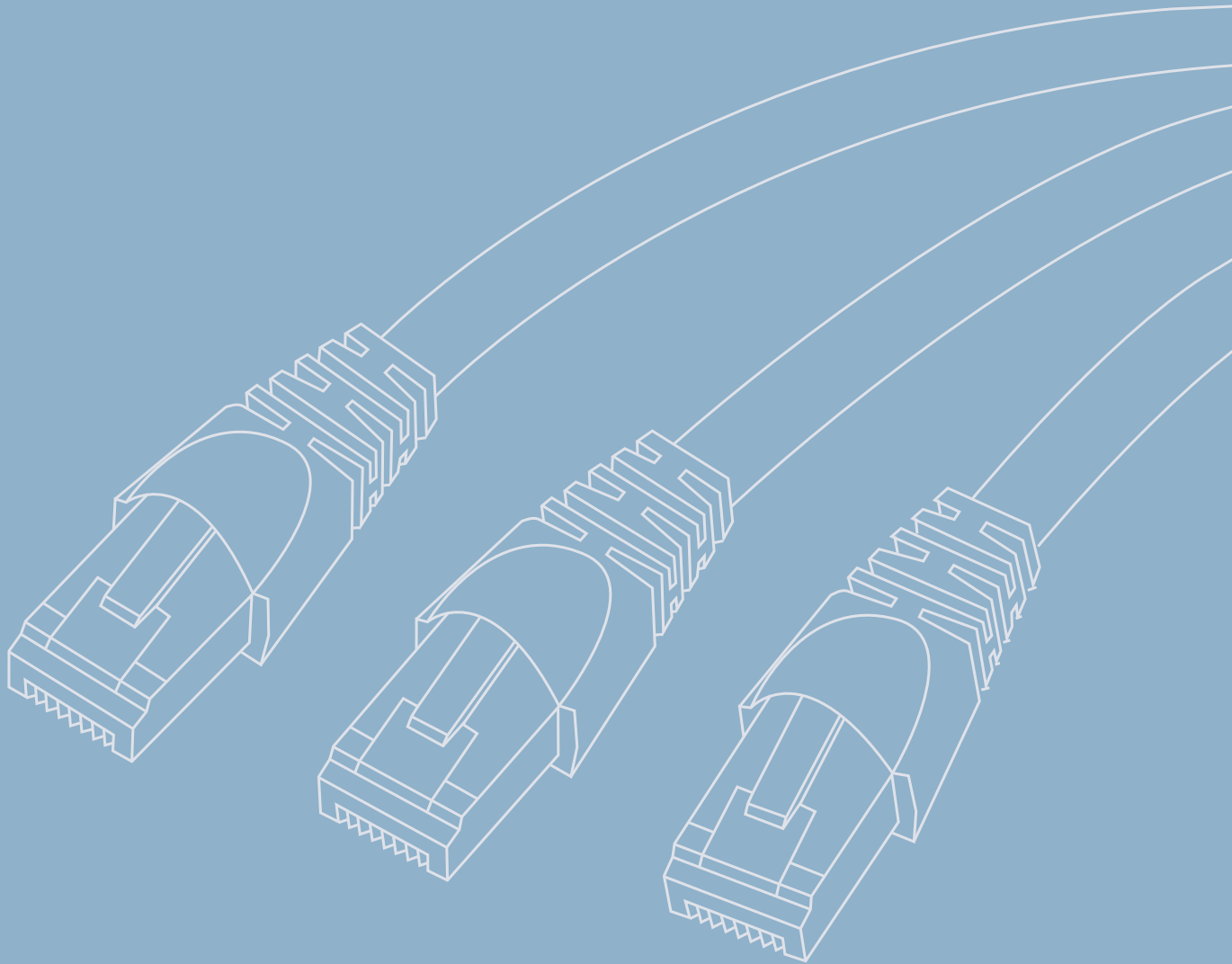
## 6.5

## ST/SC Duplex Adapter



Bestell-Nr.	Bezeichnung	Einbauart	Einbaumaß	Gehäusefarbe
J08082A0002	ST/SC Duplex Adapter, Multimode und Singlemode, Keramikhülse, Kunststoffgehäuse, inkl. selbstschneidende Befestigungsschrauben	Einschnapp- oder Schraubmontage	Z93	blau
J08082A0010	ST/SC Duplex Adapter, Multimode, Phosphorbronzehülse, Kunststoffgehäuse, inkl. selbstschneidende Befestigungsschrauben	Einschnapp- oder Schraubmontage	Z93	beige
J08082A0012	ST/SC Duplex Adapter, Multimode, Phosphorbronzehülse, Kunststoffgehäuse, inkl. selbstschneidende Befestigungsschrauben	Einschnapp- oder Schraubmontage	Z93	türkis
J08082A0007	ST/SC Duplex Adapter, Multimode und Singlemode, Keramikhülse, Metallgehäuse, inkl. selbstschneidende Befestigungsschrauben	Einschnapp- oder Schraubmontage	Z93	Metall

## RJ45 Patchkabel





# 7

## RJ45 Patchkabel

<b>7.1</b>	<b>Industriekabel.....</b>	<b>187</b>
7.1.1	Patchkabel S/FTP Cat.7 4x2xAWG 27/7 (PUR) - geschirmt .....	187
7.1.2	Patchkabel S/FTP Cat.7 4x2xAWG 27/7 (PVC) - geschirmt .....	188
7.1.3	Patchkabel SF/UTP Cat.5 4x2xAWG 26/7 (PUR) - geschirmt.....	188
7.1.4	Patchkabel SF/UTP Cat.5 4x2xAWG 26/7 (PVC) - geschirmt.....	189
7.1.5	Patchkabel SF/UTP Cat.5 2x2xAWG 22/7 (PUR) MFP8-MFP8 - geschirmt .....	189
<b>7.2</b>	<b>Schaltschrankkabel.....</b>	<b>190</b>
7.2.1	Cat.6A - Verdrahtung 1:1 - S/FTP (LSZH) - geschirmt.....	190
7.2.2	Cat.6A Mini Patchkabel - Verdrahtung 1:1 - S/FTP (LSZH) - geschirmt .....	198
7.2.3	Cat.6A - Messkabel Verdrahtung 1:1 - S/FTP (LSZH) - geschirmt.....	198
7.2.4	Cat.6A - Crossover - S/FTP (LSZH) - geschirmt.....	199
7.2.5	Cat.5e - Verdrahtung 1:1 - F/UTP (LSZH) - geschirmt.....	199
<b>7.3</b>	<b>Defined Disconnect CP-Link.....</b>	<b>202</b>

## Industriekabel

7.1

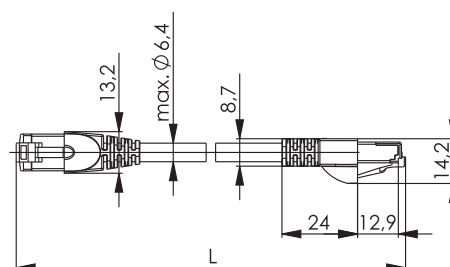
### Leistungsmerkmale

- Bewährte Steckerqualität für dauerhaft hochwertige Verbindungen
- SF/UTP Cat.5 Kabel mit PUR oder PVC-Mantel erhältlich
- S/FTP Cat.7 Kabel mit PUR oder PVC-Mantel erhältlich
- Erweiterter Temperaturbereich für den Einsatz in rauen Umgebungen
- Breites Sortiment mit Längen von 1 m bis 15 m
- Die geschirmten RJ45-Steckverbinder sind Cat.6<sub>A</sub> konform nach IEC 60603-7-51
- Durch den Anschluss von 8 Adern kann dieses Industrie-Verkabelungssystem Gigabit-Ethernet mit hoher Systemreserve übertragen und bietet somit eine hohe Investitionssicherheit
- geeignet für PoE+

	IE-Patchkabel S/FTP Cat.7 PVC	IE-Patchkabel S/FTP Cat.7 PUR	IE-Patchkabel SF/UTP Cat.5 PVC	IE-Patchkabel SF/UTP Cat.5 PUR
<b>Mechanische Eigenschaften</b>				
Lebensdauer (Steckungen)	≥ 750	≥ 750	≥ 750	≥ 750
Kabelaufbau	LI02YSCY PVC 4x2xAWG 27/7 PiMF	LI02YSC11Y PUR 4x2xAWG 27/7 PiMF	LI2Y(ST)CY PVC 4x2xAWG 26/7	LI2Y(ST)C11Y PUR 4x2xAWG 26/7
Litzen-Innenleiter	AWG 27 (7 x 0.14 mm)	AWG 27 (7 x 0.14 mm)	AWG 26 (7 x 0.16 mm)	AWG 26 (7 x 0.16 mm)
Ader	Foam PE, Ø 1.04 mm	Foam PE, Ø 1.04 mm	PE, Ø 0.95 mm	PE, Ø 0.95 mm
Paarabschirmung	Al-Folie, außen leitend		-	-
Gesamtabschirmung	Verzinntes Cu-Geflecht		Al-Folie, außen leitend und verzinn-tes Cu-Geflecht	
Außenmanteldurchmesser	Ø 6.2 ±0.2 mm	Ø 6.2 ±0.2 mm	Ø 5.6 ±0.2 mm	Ø 5.8 ±0.2 mm
Farbe	RAL 6018	RAL 6018	RAL 6018	RAL 6018
<b>Thermische und klimatische Eigenschaften</b>				
UL	-	E344985	-	E344985
Flammtest	IEC 60332-1	IEC 60332-1	IEC 60332-1	IEC 60332-1
Betriebstemperatur in °C	-40° C bis +75° C	-40° C bis +85° C	-40° C bis +75° C	-40° C bis +85° C

### Patchkabel S/FTP Cat.7 4x2xAWG 27/7 (PUR) - geschirmt

7.1.1



Bestell-Nr.	Kurzbezeichnung	Schutzart: 1. Seite - 2. Seite	Länge	Farbe
L00000A0149	S/FTP Cat.7 PUR	IP20 - IP20	1,0 m	grün RAL 6018
L00001A0139	S/FTP Cat.7 PUR	IP20 - IP20	2,0 m	grün RAL 6018
L00002A0156	S/FTP Cat.7 PUR	IP20 - IP20	3,0 m	grün RAL 6018
L00003A0098	S/FTP Cat.7 PUR	IP20 - IP20	5,0 m	grün RAL 6018
L00004A0084	S/FTP Cat.7 PUR	IP20 - IP20	7,5 m	grün RAL 6018
L00005A0058	S/FTP Cat.7 PUR	IP20 - IP20	10,0 m	grün RAL 6018
L00006A0099	S/FTP Cat.7 PUR	IP20 - IP20	15,0 m	grün RAL 6018

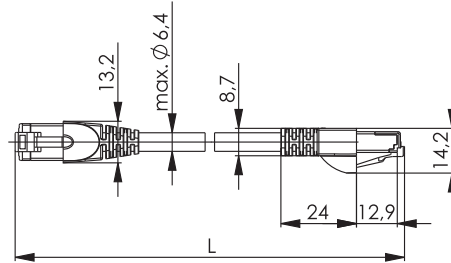
7.1

## 7.1

## Industriekabel

## 7.1.2

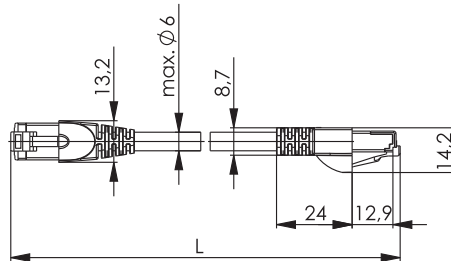
## Patchkabel S/FTP Cat.7 4x2xAWG 27/7 (PVC) - geschirmt



Bestell-Nr.	Kurzbezeichnung	Schutzart: 1. Seite - 2. Seite	Länge	Farbe
L00000A0146	S/FTP Cat.7 PVC	IP20 - IP20	1,0 m	grün RAL 6018
L00001A0136	S/FTP Cat.7 PVC	IP20 - IP20	2,0 m	grün RAL 6018
L00002A0153	S/FTP Cat.7 PVC	IP20 - IP20	3,0 m	grün RAL 6018
L00003A0095	S/FTP Cat.7 PVC	IP20 - IP20	5,0 m	grün RAL 6018
L00004A0081	S/FTP Cat.7 PVC	IP20 - IP20	7,5 m	grün RAL 6018
L00005A0055	S/FTP Cat.7 PVC	IP20 - IP20	10,0 m	grün RAL 6018
L00006A0096	S/FTP Cat.7 PVC	IP20 - IP20	15,0 m	grün RAL 6018

## 7.1.3

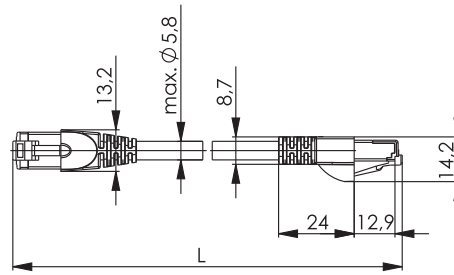
## Patchkabel SF/UTP Cat.5 4x2xAWG 26/7 (PUR) - geschirmt



Bestell-Nr.	Kurzbezeichnung	Schutzart: 1. Seite - 2. Seite	Länge	Farbe
L00000A0141	SF/UTP Cat.5 PUR	IP20 - IP20	1,0 m	grün RAL 6018
L00001A0133	SF/UTP Cat.5 PUR	IP20 - IP20	2,0 m	grün RAL 6018
L00002A0150	SF/UTP Cat.5 PUR	IP20 - IP20	3,0 m	grün RAL 6018
L00003A0091	SF/UTP Cat.5 PUR	IP20 - IP20	5,0 m	grün RAL 6018
L00004A0090	SF/UTP Cat.5 PUR	IP20 - IP20	7,5 m	grün RAL 6018
L00005A0064	SF/UTP Cat.5 PUR	IP20 - IP20	10,0 m	grün RAL 6018
L00006A0105	SF/UTP Cat.5 PUR	IP20 - IP20	15,0 m	grün RAL 6018

## Patchkabel SF/UTP Cat.5 4x2xAWG 26/7 (PVC) - geschirmt

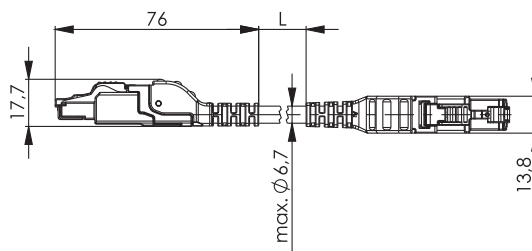
7.1.4



Bestell-Nr.	Kurzbezeichnung	Schutzart: 1. Seite - 2. Seite	Länge	Farbe
L00000A0138	SF/UTP Cat.5 PVC	IP20 - IP20	1,0 m	grün RAL 6018
L00001A0130	SF/UTP Cat.5 PVC	IP20 - IP20	2,0 m	grün RAL 6018
L00002A0147	SF/UTP Cat.5 PVC	IP20 - IP20	3,0 m	grün RAL 6018
L00003A0088	SF/UTP Cat.5 PVC	IP20 - IP20	5,0 m	grün RAL 6018
L00004A0087	SF/UTP Cat.5 PVC	IP20 - IP20	7,5 m	grün RAL 6018
L00005A0061	SF/UTP Cat.5 PVC	IP20 - IP20	10,0 m	grün RAL 6018
L00006A0102	SF/UTP Cat.5 PVC	IP20 - IP20	15,0 m	grün RAL 6018

## Patchkabel SF/UTP Cat.5 2x2xAWG 22/7 (PUR) MFP8-MFP8 - geschirmt

7.1.5



Bestell-Nr.	Kurzbezeichnung	Schutzart: 1. Seite - 2. Seite	Länge	Farbe
L80400A0000	STX RJ45-RJ45 CC Profinet Cat.5	IP20 - IP20	1.0 m	grün RAL 6018
L80401A0000	STX RJ45-RJ45 CC Profinet Cat.5	IP20 - IP20	2.0 m	grün RAL 6018
L80402A0000	STX RJ45-RJ45 CC Profinet Cat.5	IP20 - IP20	3.0 m	grün RAL 6018
L80403A0000	STX RJ45-RJ45 CC Profinet Cat.5	IP20 - IP20	5.0 m	grün RAL 6018
L80404A0000	STX RJ45-RJ45 CC Profinet Cat.5	IP20 - IP20	7.5 m	grün RAL 6018
L80405A0000	STX RJ45-RJ45 CC Profinet Cat.5	IP20 - IP20	10.0 m	grün RAL 6018
L80406A0000	STX RJ45-RJ45 CC Profinet Cat.5	IP20 - IP20	15.0 m	grün RAL 6018
L80406A0001	STX RJ45-RJ45 CC Profinet Cat.5	IP20 - IP20	20.0 m	grün RAL 6018
L80406A0002	STX RJ45-RJ45 CC Profinet Cat.5	IP20 - IP20	25.0 m	grün RAL 6018





## 7.2


## Schaltschrankkabel

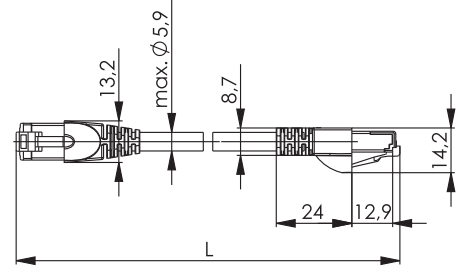
	Patchkabel geschirmt 500 MHz/Cat.6A S/FTP LSZH	Mini Patchkabel geschirmt 500 MHz/Cat.6A S/FTP LSZH	Patchkabel geschirmt 100 MHz/Cat.5e F/UTP LSZH
<b>Normen</b>			
Steckverbinder	IEC 60603-7-51	IEC 60603-7-51	IEC 60603-7-3
<b>Mechanische Eigenschaften</b>			
Kabelaufbau	Li02YSCH 4x2xAWG 27/7 PIMF	Li02YSCH 4x2xAWG 30/7 LSZH	Li2Y(ST)H 4x2xAWG 26/7
Litzen-Innenleiter	AWG 27 (7/0.14 mm)	AWG 30 (7/0.1 mm)	AWG 26 (7/0.16mm)
Ader	PE, Ø 1.02 mm (±0.05 mm)	PE, Ø 0.73 (±0.05 mm)	PE, Ø 0.92 mm (±0.05 mm)
Paarabschirmung	Al-Folie, außen leitend	Aluminium-beschichtete Kunststoff-Verbundfolie	-
Gesamtabschirmung	Verzinnertes Cu-Geflecht	Verzinnertes Cu-Geflecht	Al-Folie, innen leitend
Außenmanteldurchmesser	5.8 mm (±0.2 mm)	4.9 mm (±0.3 mm)	5.5 (±0.2 mm)
<b>Thermische und klimatische Eigenschaften</b>			
Flammtest	IEC 60332-1	IEC 60332-1	IEC 60332-1
UL	E244889	E244889	-
Betriebstemperatur in °C	-40°C bis 75°C	-40°C bis 75°C	-20° C bis 60° C
<b>Elektrische Eigenschaften</b>			
Strombelastbarkeit bei 50° C	1 A	1 A	1 A
PoE+ gemäß IEEE 802.3at	erfüllt	erfüllt	erfüllt
<b>Übertragungstechnische Eigenschaften</b>			
10 Gigabit Ethernet gemäß IEEE 802.3an	erfüllt	erfüllt	-
Gigabit Ethernet gemäß IEEE 802.3	-	-	erfüllt

## 7.2.1

## Cat.6A - Verdrahtung 1:1 - S/FTP (LSZH) - geschirmt

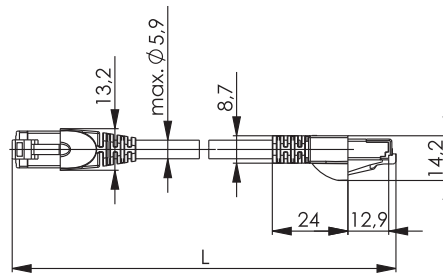









Bestell-Nr.	Kurzbezeichnung	Länge	Farbe
L00000A0230	MP8 FS 500 LSZH-0,25	0,25 m	grau
L00000A0072	MP8 FS 500 LSZH-0,5	0,5 m	grau
L00000A0081	MP8 FS 500 LSZH-1,0	1,0 m	grau
L00001A0090	MP8 FS 500 LSZH-1,5	1,5 m	grau
L00001A0084	MP8 FS 500 LSZH-2,0	2,0 m	grau
L00002A0112	MP8 FS 500 LSZH-3,0	3,0 m	grau
L00003A0055	MP8 FS 500 LSZH-5,0	5,0 m	grau
L00004A0054	MP8 FS 500 LSZH-7,5	7,5 m	grau
L00005A0027	MP8 FS 500 LSZH-10,0	10,0 m	grau
L00006A0033	MP8 FS 500 LSZH-15,0	15,0 m	grau
L00006A0036	MP8 FS 500 LSZH-20,0	20,0 m	grau
L00006A0034	MP8 FS 500 LSZH-25,0	25,0 m	grau
L00006A0035	MP8 FS 500 LSZH-50,0	50,0 m	grau



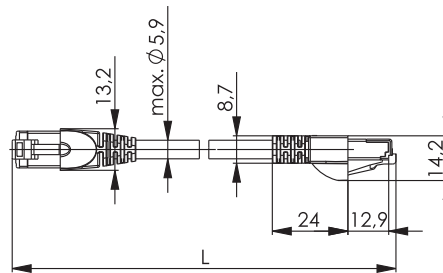


Cat.6A

REAL-TIME  
RE-EMBEDDED



Bestell-Nr.	Kurzbezeichnung	Länge	Farbe
L00000A0231	MP8 FS 500 LSZH-0,25	0,25 m	grün
L00000A0073	MP8 FS 500 LSZH-0,5	0,5 m	grün
L00000A0082	MP8 FS 500 LSZH-1,0	1,0 m	grün
L00001A0085	MP8 FS 500 LSZH-2,0	2,0 m	grün
L00002A0113	MP8 FS 500 LSZH-3,0	3,0 m	grün
L00003A0056	MP8 FS 500 LSZH-5,0	5,0 m	grün
L00004A0055	MP8 FS 500 LSZH-7,5	7,5 m	grün
L00005A0028	MP8 FS 500 LSZH-10,0	10,0 m	grün
L00006A0037	MP8 FS 500 LSZH-15,0	15,0 m	grün
L00006A0038	MP8 FS 500 LSZH-20,0	20,0 m	grün
L00006A0039	MP8 FS 500 LSZH-25,0	25,0 m	grün
L00006A0040	MP8 FS 500 LSZH-50,0	50,0 m	grün




Cat.6A

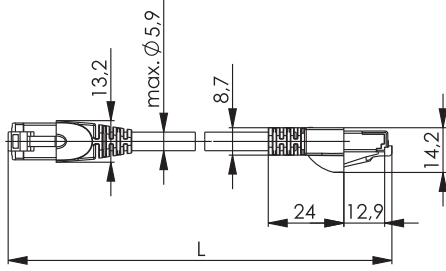
REAL-TIME  
RE-EMBEDDED



Bestell-Nr.	Kurzbezeichnung	Länge	Farbe
L00000A0232	MP8 FS 500 LSZH-0,25	0,25 m	rot
L00000A0074	MP8 FS 500 LSZH-0,5	0,5 m	rot
L00000A0083	MP8 FS 500 LSZH-1,0	1,0 m	rot
L00001A0086	MP8 FS 500 LSZH-2,0	2,0 m	rot
L00002A0114	MP8 FS 500 LSZH-3,0	3,0 m	rot
L00003A0057	MP8 FS 500 LSZH-5,0	5,0 m	rot
L00004A0056	MP8 FS 500 LSZH-7,5	7,5 m	rot
L00005A0029	MP8 FS 500 LSZH-10,0	10,0 m	rot
L00006A0041	MP8 FS 500 LSZH-15,0	15,0 m	rot
L00006A0042	MP8 FS 500 LSZH-20,0	20,0 m	rot
L00006A0043	MP8 FS 500 LSZH-25,0	25,0 m	rot
L00006A0044	MP8 FS 500 LSZH-50,0	50,0 m	rot

7.2






**Cat.6A**

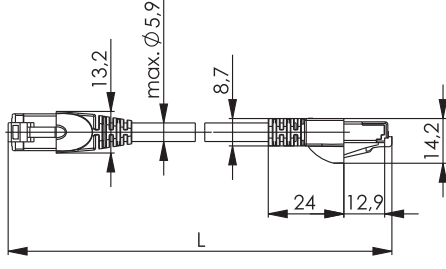
REAL-TIME RE-EMBEDDED

SHIELD

UL US

Bestell-Nr.	Kurzbezeichnung	Länge	Farbe
L00000A0233	MP8 FS 500 LSZH-0,25	0,25 m	blau
L00000A0075	MP8 FS 500 LSZH-0,5	0,5 m	blau
L00000A0084	MP8 FS 500 LSZH-1,0	1,0 m	blau
L00001A0087	MP8 FS 500 LSZH-2,0	2,0 m	blau
L00002A0115	MP8 FS 500 LSZH-3,0	3,0 m	blau
L00003A0058	MP8 FS 500 LSZH-5,0	5,0 m	blau
L00004A0057	MP8 FS 500 LSZH-7,5	7,5 m	blau
L00005A0030	MP8 FS 500 LSZH-10,0	10,0 m	blau
L00006A0045	MP8 FS 500 LSZH-15,0	15,0 m	blau
L00006A0046	MP8 FS 500 LSZH-20,0	20,0 m	blau
L00006A0047	MP8 FS 500 LSZH-25,0	25,0 m	blau
L00006A0048	MP8 FS 500 LSZH-50,0	50,0 m	blau





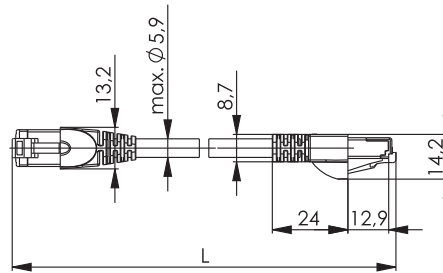
**Cat.6A**

REAL-TIME RE-EMBEDDED

SHIELD

UL US

Bestell-Nr.	Kurzbezeichnung	Länge	Farbe
L00000A0234	MP8 FS 500 LSZH-0,25	0,25 m	gelb
L00000A0076	MP8 FS 500 LSZH-0,5	0,5 m	gelb
L00000A0085	MP8 FS 500 LSZH-1,0	1,0 m	gelb
L00001A0088	MP8 FS 500 LSZH-2,0	2,0 m	gelb
L00002A0116	MP8 FS 500 LSZH-3,0	3,0 m	gelb
L00003A0059	MP8 FS 500 LSZH-5,0	5,0 m	gelb
L00004A0058	MP8 FS 500 LSZH-7,5	7,5 m	gelb
L00005A0031	MP8 FS 500 LSZH-10,0	10,0 m	gelb
L00006A0049	MP8 FS 500 LSZH-15,0	15,0 m	gelb
L00006A0050	MP8 FS 500 LSZH-20,0	20,0 m	gelb
L00006A0051	MP8 FS 500 LSZH-25,0	25,0 m	gelb
L00006A0052	MP8 FS 500 LSZH-50,0	50,0 m	gelb

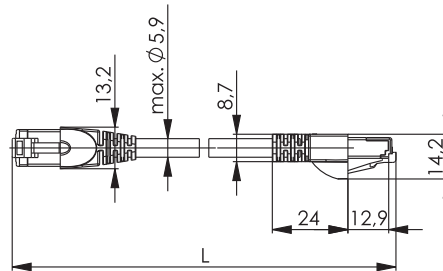


Cat.6A

REAL-TIME RE-EMBEDDED



Bestell-Nr.	Kurzbezeichnung	Länge	Farbe
L00000A0235	MP8 FS 500 LSZH-0,25	0,25 m	schwarz
L00000A0077	MP8 FS 500 LSZH-0,5	0,5 m	schwarz
L00000A0086	MP8 FS 500 LSZH-1,0	1,0 m	schwarz
L00001A0089	MP8 FS 500 LSZH-2,0	2,0 m	schwarz
L00002A0117	MP8 FS 500 LSZH-3,0	3,0 m	schwarz
L00003A0060	MP8 FS 500 LSZH-5,0	5,0 m	schwarz
L00004A0060	MP8 FS 500 LSZH-7,5	7,5 m	schwarz
L00005A0032	MP8 FS 500 LSZH-10,0	10,0 m	schwarz
L00006A0053	MP8 FS 500 LSZH-15,0	15,0 m	schwarz
L00006A0054	MP8 FS 500 LSZH-20,0	20,0 m	schwarz
L00006A0055	MP8 FS 500 LSZH-25,0	25,0 m	schwarz
L00006A0056	MP8 FS 500 LSZH-50,0	50,0 m	schwarz

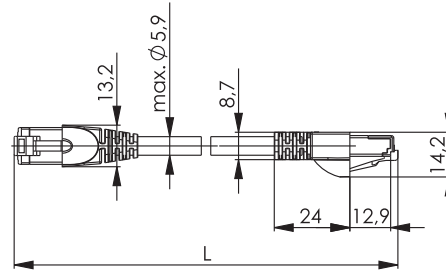


Cat.6A

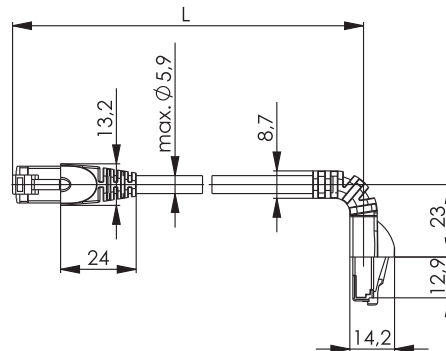
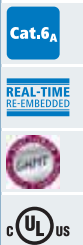
REAL-TIME RE-EMBEDDED



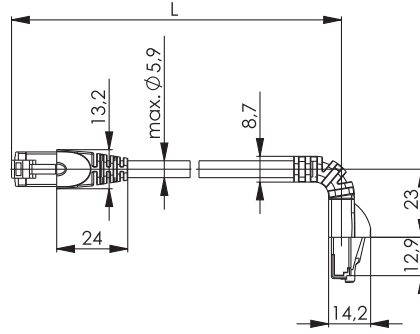
Bestell-Nr.	Kurzbezeichnung	Länge	Farbe
L00000A0236	MP8 FS 500 LSZH-0,25	0,25 m	weiß
L00000A0130	MP8 FS 500 LSZH-0,5	0,5 m	weiß
L00000A0131	MP8 FS 500 LSZH-1,0	1,0 m	weiß
L00001A0123	MP8 FS 500 LSZH-2,0	2,0 m	weiß
L00002A0141	MP8 FS 500 LSZH-3,0	3,0 m	weiß
L00003A0085	MP8 FS 500 LSZH-5,0	5,0 m	weiß
L00004A0071	MP8 FS 500 LSZH-7,5	7,5 m	weiß
L00005A0051	MP8 FS 500 LSZH-10,0	10,0 m	weiß



Bestell-Nr.	Kurzbezeichnung	Länge	Farbe
L00000A0237	MP8 FS 500 LSZH-0,25	0,25 m	lila
L00000A0238	MP8 FS 500 LSZH-0,5	0,5 m	lila
L00000A0226	MP8 FS 500 LSZH-1,0	1,0 m	lila
L00001A0194	MP8 FS 500 LSZH-2,0	2,0 m	lila
L00002A0195	MP8 FS 500 LSZH-3,0	3,0 m	lila
L00003A0147	MP8 FS 500 LSZH-5,0	5,0 m	lila
L00004A0134	MP8 FS 500 LSZH-7,5	7,5 m	lila
L00005A0103	MP8 FS 500 LSZH-10,0	10,0 m	lila



Bestell-Nr.	Kurzbezeichnung	Länge	Farbe	Anmerkungen
L00000A0189	MP8 FS 500 LSZH-0,5	0,5 m	grau	1x90° - 1x180° -Tülle
L00000A0192	MP8 FS 500 LSZH-1,0	1,0 m	grau	1x90° - 1x180° -Tülle
L00001A0154	MP8 FS 500 LSZH-1,5	1,5 m	grau	1x90° - 1x180° -Tülle
L00001A0155	MP8 FS 500 LSZH-2,0	2,0 m	grau	1x90° - 1x180° -Tülle
L00002A0173	MP8 FS 500 LSZH-3,0	3,0 m	grau	1x90° - 1x180° -Tülle
L00003A0119	MP8 FS 500 LSZH-5,0	5,0 m	grau	1x90° - 1x180° -Tülle
L00004A0109	MP8 FS 500 LSZH-7,5	7,5 m	grau	1x90° - 1x180° -Tülle
L00005A0080	MP8 FS 500 LSZH-10,0	10,0 m	grau	1x90° - 1x180° -Tülle

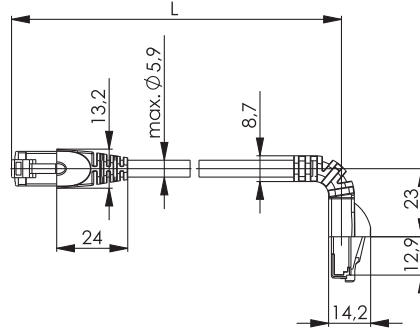


Cat.6A

REAL-TIME  
RE-EMBEDDED



Bestell-Nr.	Kurzbezeichnung	Länge	Farbe	Anmerkungen
L00000A0193	MP8 FS 500 LSZH-0,5	0,5 m	grün	1x90° - 1x180° -Tülle
L00000A0194	MP8 FS 500 LSZH-1,0	1,0 m	grün	1x90° - 1x180° -Tülle
L00001A0156	MP8 FS 500 LSZH-2,0	2,0 m	grün	1x90° - 1x180° -Tülle
L00002A0174	MP8 FS 500 LSZH-3,0	3,0 m	grün	1x90° - 1x180° -Tülle
L00003A0121	MP8 FS 500 LSZH-5,0	5,0 m	grün	1x90° - 1x180° -Tülle
L00004A0111	MP8 FS 500 LSZH-7,5	7,5 m	grün	1x90° - 1x180° -Tülle
L00005A0081	MP8 FS 500 LSZH-10,0	10,0 m	grün	1x90° - 1x180° -Tülle

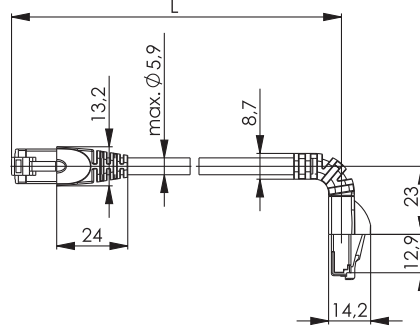


Cat.6A

REAL-TIME  
RE-EMBEDDED



Bestell-Nr.	Kurzbezeichnung	Länge	Farbe	Anmerkungen
L00000A0195	MP8 FS 500 LSZH-0,5	0,5 m	rot	1x90° - 1x180° -Tülle
L00000A0196	MP8 FS 500 LSZH-1,0	1,0 m	rot	1x90° - 1x180° -Tülle
L00001A0157	MP8 FS 500 LSZH-2,0	2,0 m	rot	1x90° - 1x180° -Tülle
L00002A0176	MP8 FS 500 LSZH-3,0	3,0 m	rot	1x90° - 1x180° -Tülle
L00003A0123	MP8 FS 500 LSZH-5,0	5,0 m	rot	1x90° - 1x180° -Tülle
L00004A0112	MP8 FS 500 LSZH-7,5	7,5 m	rot	1x90° - 1x180° -Tülle
L00005A0082	MP8 FS 500 LSZH-10,0	10,0 m	rot	1x90° - 1x180° -Tülle




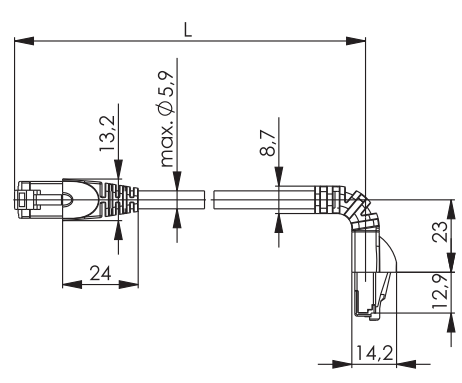
Cat.6A


REAL-TIME  
RE-EMBEDDED





Bestell-Nr.	Kurzbezeichnung	Länge	Farbe	Anmerkungen
L00000A0197	MP8 FS 500 LSZH-0,5	0,5 m	blau	1x90° - 1x180° -Tülle
L00000A0198	MP8 FS 500 LSZH-1,0	1,0 m	blau	1x90° - 1x180° -Tülle
L00001A0159	MP8 FS 500 LSZH-2,0	2,0 m	blau	1x90° - 1x180° -Tülle
L00002A0177	MP8 FS 500 LSZH-3,0	3,0 m	blau	1x90° - 1x180° -Tülle
L00003A0124	MP8 FS 500 LSZH-5,0	5,0 m	blau	1x90° - 1x180° -Tülle
L00004A0113	MP8 FS 500 LSZH-7,5	7,5 m	blau	1x90° - 1x180° -Tülle
L00005A0083	MP8 FS 500 LSZH-10,0	10,0 m	blau	1x90° - 1x180° -Tülle









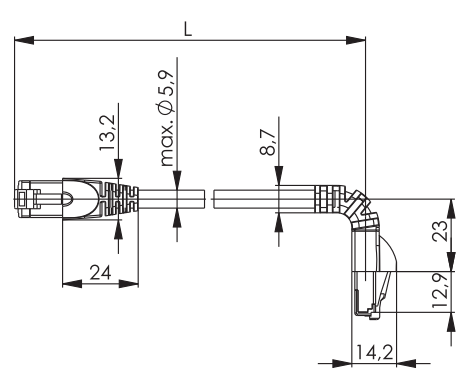









Bestell-Nr.	Kurzbezeichnung	Länge	Farbe	Anmerkungen
L00000A0199	MP8 FS 500 LSZH-0,5	0,5 m	gelb	1x90° - 1x180° -Tülle
L00000A0200	MP8 FS 500 LSZH-1,0	1,0 m	gelb	1x90° - 1x180° -Tülle
L00001A0162	MP8 FS 500 LSZH-2,0	2,0 m	gelb	1x90° - 1x180° -Tülle
L00002A0179	MP8 FS 500 LSZH-3,0	3,0 m	gelb	1x90° - 1x180° -Tülle
L00003A0125	MP8 FS 500 LSZH-5,0	5,0 m	gelb	1x90° - 1x180° -Tülle
L00004A0114	MP8 FS 500 LSZH-7,5	7,5 m	gelb	1x90° - 1x180° -Tülle
L00005A0084	MP8 FS 500 LSZH-10,0	10,0 m	gelb	1x90° - 1x180° -Tülle






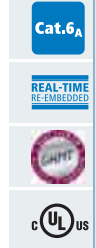
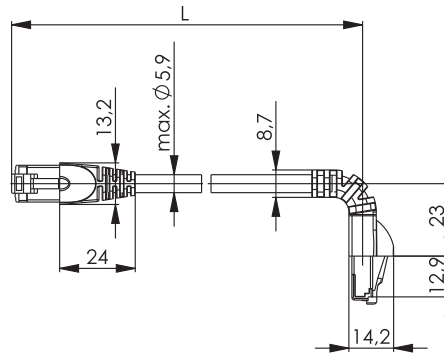




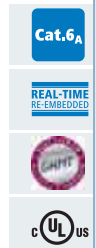
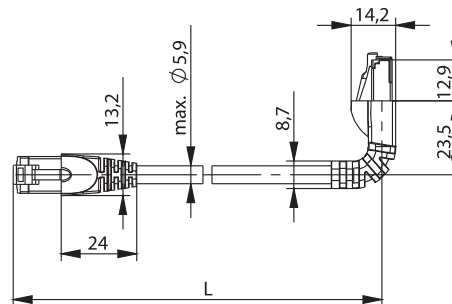




Bestell-Nr.	Kurzbezeichnung	Länge	Farbe	Anmerkungen
L00000A0201	MP8 FS 500 LSZH-0,5	0,5 m	schwarz	1x90° - 1x180° -Tülle
L00000A0202	MP8 FS 500 LSZH-1,0	1,0 m	schwarz	1x90° - 1x180° -Tülle
L00001A0163	MP8 FS 500 LSZH-2,0	2,0 m	schwarz	1x90° - 1x180° -Tülle
L00002A0175	MP8 FS 500 LSZH-3,0	3,0 m	schwarz	1x90° - 1x180° -Tülle
L00003A0126	MP8 FS 500 LSZH-5,0	5,0 m	schwarz	1x90° - 1x180° -Tülle
L00004A0115	MP8 FS 500 LSZH-7,5	7,5 m	schwarz	1x90° - 1x180° -Tülle
L00005A0085	MP8 FS 500 LSZH-10,0	10,0 m	schwarz	1x90° - 1x180° -Tülle



Bestell-Nr.	Kurzbezeichnung	Länge	Farbe	Anmerkungen
L00000A0203	MP8 FS 500 LSZH-0,5	0,5 m	weiß	1x90° - 1x180° -Tülle
L00000A0204	MP8 FS 500 LSZH-1,0	1,0 m	weiß	1x90° - 1x180° -Tülle
L00001A0164	MP8 FS 500 LSZH-2,0	2,0 m	weiß	1x90° - 1x180° -Tülle
L00002A0180	MP8 FS 500 LSZH-3,0	3,0 m	weiß	1x90° - 1x180° -Tülle
L00003A0127	MP8 FS 500 LSZH-5,0	5,0 m	weiß	1x90° - 1x180° -Tülle
L00004A0116	MP8 FS 500 LSZH-7,5	7,5 m	weiß	1x90° - 1x180° -Tülle
L00005A0086	MP8 FS 500 LSZH-10,0	10,0 m	weiß	1x90° - 1x180° -Tülle



Bestell-Nr.	Kurzbezeichnung	Länge	Farbe	Anmerkungen
L00000A0253	MP8 FS 500 LSZH-0,5	0,5 m	grau	1x270° - 1x180° -Tülle
L00000A0254	MP8 FS 500 LSZH-1,0	1,0 m	grau	1x270° - 1x180° -Tülle
L00001A0199	MP8 FS 500 LSZH-2,0	2,0 m	grau	1x270° - 1x180° -Tülle
L00002A0203	MP8 FS 500 LSZH-3,0	3,0 m	grau	1x270° - 1x180° -Tülle
L00003A0157	MP8 FS 500 LSZH-5,0	5,0 m	grau	1x270° - 1x180° -Tülle
L00004A0145	MP8 FS 500 LSZH-7,5	7,5 m	grau	1x270° - 1x180° -Tülle
L00005A0113	MP8 FS 500 LSZH-10,0	10,0 m	grau	1x270° - 1x180° -Tülle

## 7.2

## Schaltschrankkabel

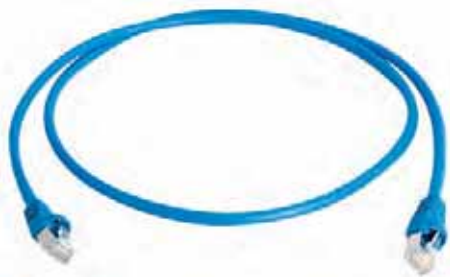
## 7.2.2

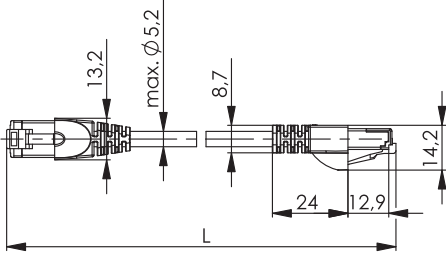
## Cat.6A Mini Patchkabel - Verdrahtung 1:1 - S/FTP (LSZH) - geschirmt

**Cat.6A**

REAL-TIME  
RE-EMBEDDED

UL US






Bestell-Nr.	Kurzbezeichnung	Länge	Farbe
L00000A0376	Mini Patchkabel MP8 FS 500 LSZH-0,5	0.5 m	blau
L00000A0377	Mini Patchkabel MP8 FS 500 LSZH-1,0	1.0 m	blau
L00001A0288	Mini Patchkabel MP8 FS 500 LSZH-1,5	1.5 m	blau
L00001A0289	Mini Patchkabel MP8 FS 500 LSZH-2,0	2.0 m	blau
L00002A0282	Mini Patchkabel MP8 FS 500 LSZH-2,5	2.5 m	blau
L00002A0283	Mini Patchkabel MP8 FS 500 LSZH-3,0	3.0 m	blau
L00003A0250	Mini Patchkabel MP8 FS 500 LSZH-5,0	5.0 m	blau
L00004A0225	Mini Patchkabel MP8 FS 500 LSZH-7,5	7.5 m	blau
L00005A0176	Mini Patchkabel MP8 FS 500 LSZH-10,0	10.0 m	blau

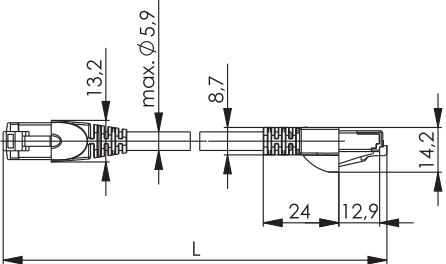
## 7.2.3

## Cat.6A - Messkabel Verdrahtung 1:1 - S/FTP (LSZH) - geschirmt

**Cat.6A**

REAL-TIME  
RE-EMBEDDED



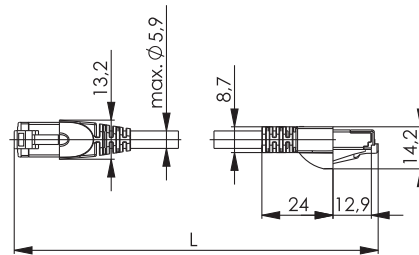


Bestell-Nr.	Kurzbezeichnung	Anmerkungen	Länge	Farbe
L00003A0049	MP8 FS 500 LSZH-5,0	Telegärtner-Messkabel für Channel-Adapter Class E <sub>A</sub>	5,0 m	blau



## Cat.6A - Crossover - S/FTP (LSZH) - geschirmt

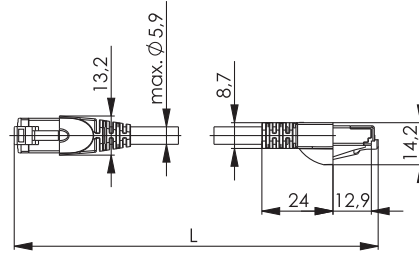
7.2.4



Cat.6A

REAL-TIME RE-EMBEDDED

Bestell-Nr.	Kurzbezeichnung	Länge	Farbe der Tülle	Farbe
L00000A0102	MP8 FS 500 LSZH Crossover 10/100/1000 BT-0,5	0,5 m	gelb	grau
L00000A0103	MP8 FS 500 LSZH Crossover 10/100/1000 BT-1,0	1,0 m	gelb	grau
L00001A0099	MP8 FS 500 LSZH Crossover 10/100/1000 BT-2,0	2,0 m	gelb	grau
L00002A0120	MP8 FS 500 LSZH Crossover 10/100/1000 BT-3,0	3,0 m	gelb	grau
L00003A0067	MP8 FS 500 LSZH Crossover 10/100/1000 BT-5,0	5,0 m	gelb	grau
L00004A0064	MP8 FS 500 LSZH Crossover 10/100/1000 BT-7,5	7,5 m	gelb	grau
L00005A0035	MP8 FS 500 LSZH Crossover 10/100/1000 BT-10,0	10,0 m	gelb	grau



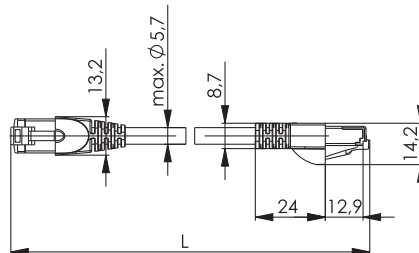
Cat.6A

REAL-TIME RE-EMBEDDED

Bestell-Nr.	Kurzbezeichnung	Länge	Farbe
L00000A0118	MP8 FS 500 LSZH Crossover 10/100/1000 BT-0,5	0,5 m	rot
L00000A0120	MP8 FS 500 LSZH Crossover 10/100/1000 BT-1,0	1,0 m	rot
L00001A0117	MP8 FS 500 LSZH Crossover 10/100/1000 BT-2,0	2,0 m	rot
L00002A0139	MP8 FS 500 LSZH Crossover 10/100/1000 BT-3,0	3,0 m	rot
L00003A0078	MP8 FS 500 LSZH Crossover 10/100/1000 BT-5,0	5,0 m	rot
L00005A0104	MP8 FS 500 LSZH Crossover 10/100/1000 BT-10,0	10,0 m	rot

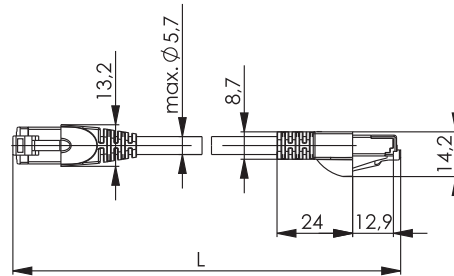
## Cat.5e - Verdrahtung 1:1 - F/UTP (LSZH) - geschirmt

7.2.5

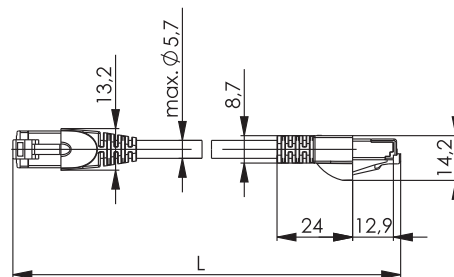


Bestell-Nr.	Kurzbezeichnung	Länge	Farbe
L00000D0017	MP8 FS 100 LSZH-0,25	0,25 m	grau
L00000D0035	MP8 FS 100 LSZH-0,5	0,5 m	grau
L00000D0026	MP8 FS 100 LSZH-1,0	1,0 m	grau
L00001D0036	MP8 FS 100 LSZH-2,0	2,0 m	grau
L00002D0080	MP8 FS 100 LSZH-3,0	3,0 m	grau
L00003D0030	MP8 FS 100 LSZH-5,0	5,0 m	grau
L00004D0041	MP8 FS 100 LSZH-7,5	7,5 m	grau
L00005D0035	MP8 FS 100 LSZH-10,0	10,0 m	grau
L00006D0078	MP8 FS 100 LSZH-15,0	15,0 m	grau
L00006D0079	MP8 FS 100 LSZH-20,0	20,0 m	grau
L00006D0080	MP8 FS 100 LSZH-25,0	25,0 m	grau
L00006D0081	MP8 FS 100 LSZH-50,0	50,0 m	grau

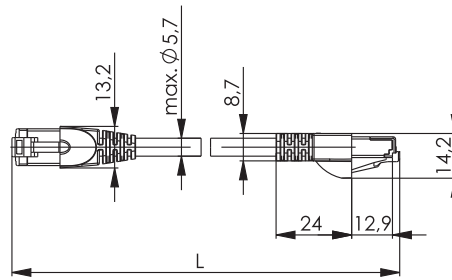
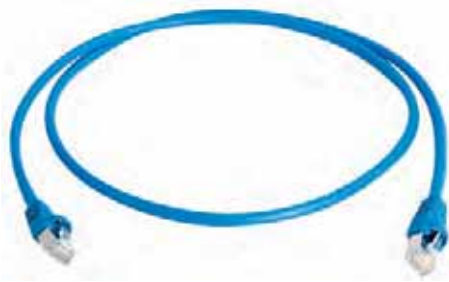
7.2



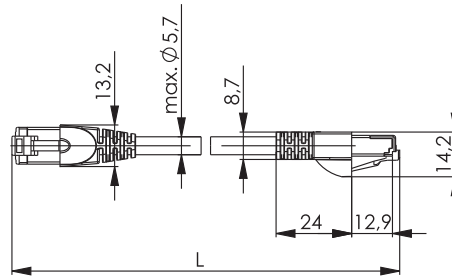
Bestell-Nr.	Kurzbezeichnung	Länge	Farbe
L00000D0034	MP8 FS 100 LSZH-0,5	0,5 m	grün
L00000D0025	MP8 FS 100 LSZH-1,0	1,0 m	grün
L00001D0035	MP8 FS 100 LSZH-2,0	2,0 m	grün
L00002D0079	MP8 FS 100 LSZH-3,0	3,0 m	grün
L00003D0029	MP8 FS 100 LSZH-5,0	5,0 m	grün
L00004D0040	MP8 FS 100 LSZH-7,5	7,5 m	grün
L00005D0036	MP8 FS 100 LSZH-10,0	10,0 m	grün
L00006D0082	MP8 FS 100 LSZH-15,0	15,0 m	grün
L00006D0083	MP8 FS 100 LSZH-20,0	20,0 m	grün
L00006D0084	MP8 FS 100 LSZH-25,0	25,0 m	grün
L00006D0085	MP8 FS 100 LSZH-50,0	50,0 m	grün



Bestell-Nr.	Kurzbezeichnung	Länge	Farbe
L00000D0031	MP8 FS 100 LSZH-0,5	0,5 m	rot
L00000D0022	MP8 FS 100 LSZH-1,0	1,0 m	rot
L00001D0032	MP8 FS 100 LSZH-2,0	2,0 m	rot
L00002D0076	MP8 FS 100 LSZH-3,0	3,0 m	rot
L00003D0026	MP8 FS 100 LSZH-5,0	5,0 m	rot
L00004D0037	MP8 FS 100 LSZH-7,5	7,5 m	rot
L00005D0037	MP8 FS 100 LSZH-10,0	10,0 m	rot
L00006D0086	MP8 FS 100 LSZH-15,0	15,0 m	rot
L00006D0087	MP8 FS 100 LSZH-20,0	20,0 m	rot
L00006D0088	MP8 FS 100 LSZH-25,0	25,0 m	rot
L00006D0089	MP8 FS 100 LSZH-50,0	50,0 m	rot



Bestell-Nr.	Kurzbezeichnung	Länge	Farbe
L00000D0032	MP8 FS 100 LSZH-0,5	0,5 m	blau
L00000D0023	MP8 FS 100 LSZH-1,0	1,0 m	blau
L00001D0033	MP8 FS 100 LSZH-2,0	2,0 m	blau
L00002D0077	MP8 FS 100 LSZH-3,0	3,0 m	blau
L00003D0027	MP8 FS 100 LSZH-5,0	5,0 m	blau
L00004D0038	MP8 FS 100 LSZH-7,5	7,5 m	blau
L00005D0038	MP8 FS 100 LSZH-10,0	10,0 m	blau
L00006D0090	MP8 FS 100 LSZH-15,0	15,0 m	blau
L00006D0091	MP8 FS 100 LSZH-20,0	20,0 m	blau
L00006D0092	MP8 FS 100 LSZH-25,0	25,0 m	blau
L00006D0093	MP8 FS 100 LSZH-50,0	50,0 m	blau



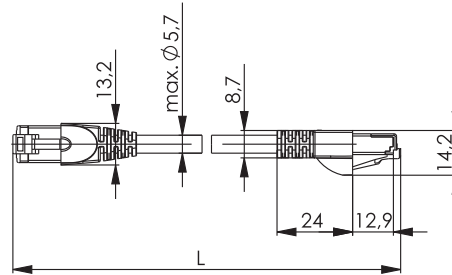
Bestell-Nr.	Kurzbezeichnung	Länge	Farbe
L00000D0033	MP8 FS 100 LSZH-0,5	0,5 m	gelb
L00000D0024	MP8 FS 100 LSZH-1,0	1,0 m	gelb
L00001D0034	MP8 FS 100 LSZH-2,0	2,0 m	gelb
L00002D0078	MP8 FS 100 LSZH-3,0	3,0 m	gelb
L00003D0028	MP8 FS 100 LSZH-5,0	5,0 m	gelb
L00004D0039	MP8 FS 100 LSZH-7,5	7,5 m	gelb
L00005D0039	MP8 FS 100 LSZH-10,0	10,0 m	gelb
L00006D0094	MP8 FS 100 LSZH-15,0	15,0 m	gelb
L00006D0095	MP8 FS 100 LSZH-20,0	20,0 m	gelb
L00006D0096	MP8 FS 100 LSZH-25,0	25,0 m	gelb
L00006D0097	MP8 FS 100 LSZH-50,0	50,0 m	gelb

## 7.2

## Schaltschrankkabel

## 7.2.5

## Cat.5e - Verdrahtung 1:1 - F/UTP (LSZH) - geschirmt



Bestell-Nr.	Kurzbezeichnung	Länge	Farbe
L00000D0089	MP8 FS 100 LSZH-0,5	0,5 m	schwarz
L00000D0090	MP8 FS 100 LSZH-1,0	1,0 m	schwarz
L00001D0095	MP8 FS 100 LSZH-2,0	2,0 m	schwarz
L00002D0123	MP8 FS 100 LSZH-3,0	3,0 m	schwarz
L00003D0062	MP8 FS 100 LSZH-5,0	5,0 m	schwarz
L00004D0062	MP8 FS 100 LSZH-7,5	7,5 m	schwarz
L00005D0040	MP8 FS 100 LSZH-10,0	10,0 m	schwarz
L00006D0098	MP8 FS 100 LSZH-15,0	15,0 m	schwarz
L00006D0099	MP8 FS 100 LSZH-20,0	20,0 m	schwarz
L00006D0100	MP8 FS 100 LSZH-25,0	25,0 m	schwarz
L00006D0101	MP8 FS 100 LSZH-50,0	50,0 m	schwarz

## 7.3

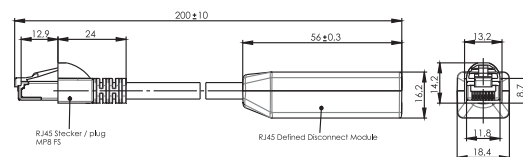
## Defined Disconnect CP-Link

Der DDCP-Link bietet Anwendern und Netzwerkverantwortlichen eine einfache Möglichkeit, teures und mobiles IT-Equipment mit LAN-Anschluss vor Beschädigung zu schützen. Sollte das mobile IT-Equipment in einem größeren Radius bewegt werden, als es das angeschlossene RJ45 Anschlusskabel zulässt, löst der DDCP-Link die Verbindung ab einer bestimmten Zugkraft und schützt die teuren Platinen des IT-Equipments vor Beschädigung wie herausgerissenen Kontakten oder Verlust der RJ45 Buchse für den Netzwerkanschluss. Teure Reparaturen gehören somit der Vergangenheit an. Da die Auslösekraft

unterhalb der Standardvorgaben für RJ45 Stecker und Buchsen nach IEC 60603-7 liegt ist sichergestellt, dass die Verbindung zwischen RJ45 Anschlusskabel und DDCP-Link zuerst gelöst wird. Dennoch bietet der DDCP ausreichend Steck- und Ziehkräfte, um ein unbeabsichtigtes Lösen der Verbindung bei geringen Zugkräften zu verhindern. Der DDCP lässt sich ohne großen Aufwand in bestehende Strukturen integrieren, indem er z.B. zwischen Telekommunikations-Anschlussdose, Anschlusskabel und vor dem aktiven Gerät gesteckt wird.

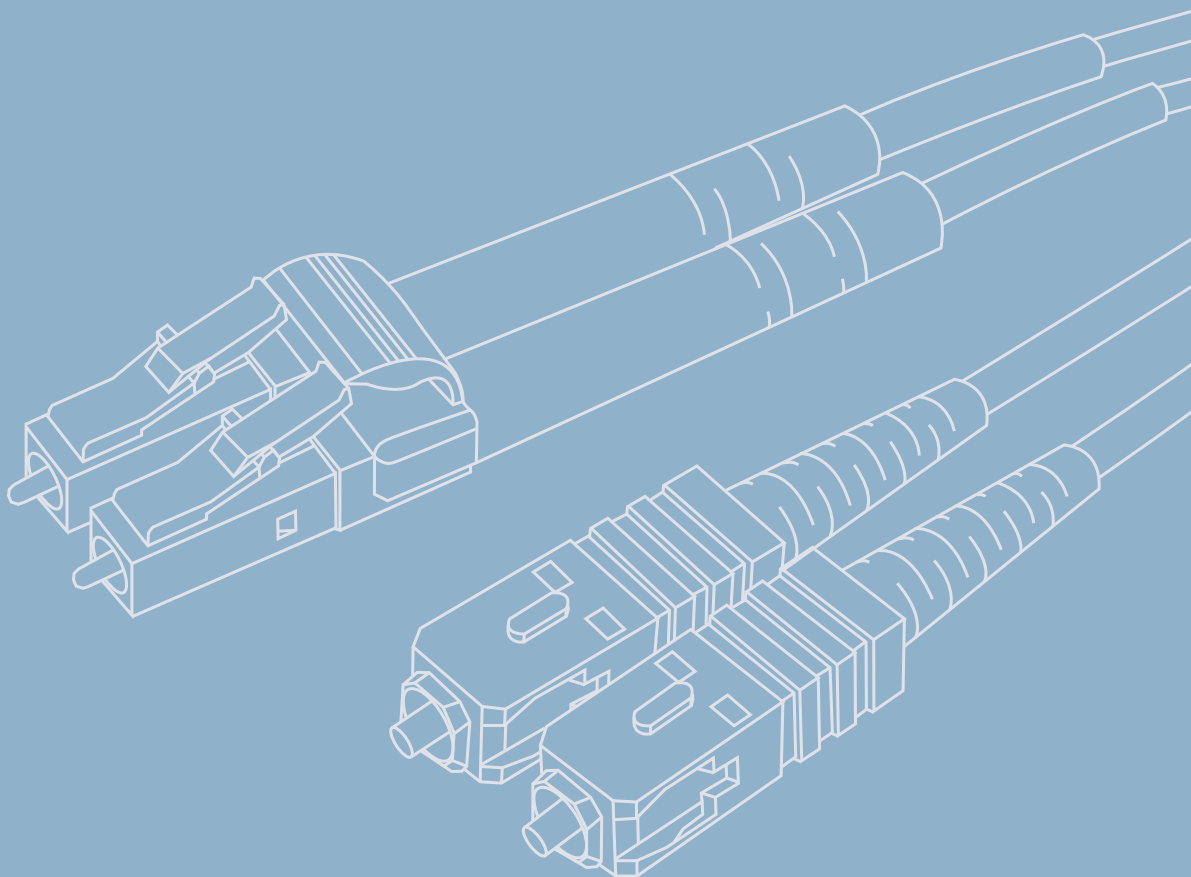
## Leistungsmarkmale

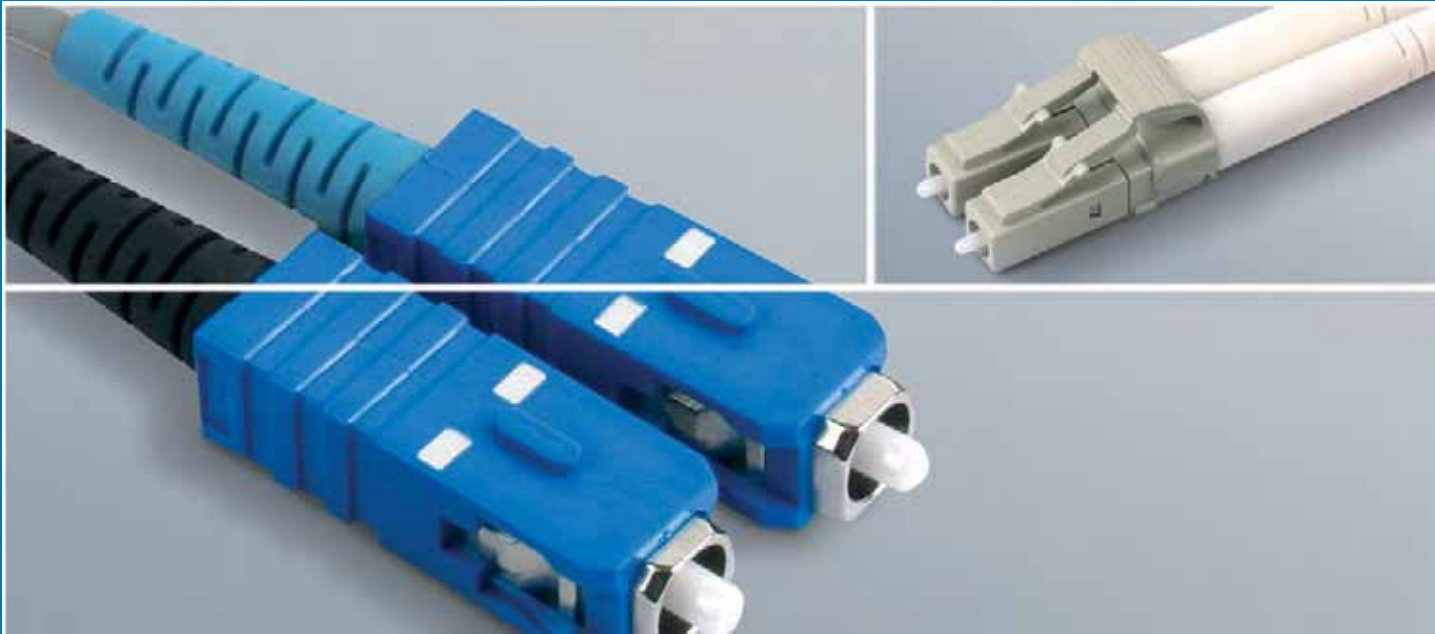
- Stecker und Buchse gemäß IEC 60603-7-51
- Lebensdauer  $\geq 750$  Steckzyklen
- Schaltbild 1:1; Belegung T568B
- Stecker mit Rasthebelschutz
- Werkstoff Abschirmgehäuse Buchse: Zinkdruckguss vernickelt
- Werkstoff Kontaktoberfläche: Ni1.2Au0.8
- Kabelaußendurchmesser: 5,8 mm (+/- 0,2 mm)
- Temperaturbereich: -40° C bis +70° C
- High Power over Ethernet plus (PoE+) gemäß IEEE 802.3at
- Werkstoff Gehäuseabdeckung: ABS blau
- Kabel: S/FTP 4x2xAWG27/7 Cat.7 LSZH



Bestell-Nr.	Kurzbezeichnung	Farbe
L00000A0274	Defined Disconnect CP-Link	blau

## LWL Patchkabel





# 8

## LWL Patchkabel

<b>8.1</b>	<b>LWL-Duplex-Rangierkabel .....</b>	<b>205</b>
8.1.1	Stecker-Bauform: LC Duplex.....	206
8.1.2	Stecker-Bauform: SC Duplex.....	207
8.1.3	Stecker-Bauform: SC .....	208
8.1.4	Stecker-Bauform: ST.....	209
8.1.5	Stecker-Bauform: E2000 .....	210
<b>8.2</b>	<b>LWL-Duplex-Adapterkabel .....</b>	<b>210</b>
8.2.1	Stecker-Bauformen: 1. Seite SC Duplex, 2. Seite LC Duplex.....	210
8.2.2	Stecker-Bauformen: 1. Seite 2xST, 2. Seite SC Duplex .....	211
8.2.3	Stecker-Bauformen: 1. Seite 2xST, 2. Seite LC Duplex .....	212
<b>8.3</b>	<b>Zubehör.....</b>	<b>213</b>

Von allen Komponenten einer Übertragungsstrecke sind Patchkabel den höchsten Belastungen und dem größten Verschleiß ausgesetzt. Deshalb verlassen sich viele Anwender auf Patchkabel von Telegärtner: Optimal aufeinander abgestimmte

Komponenten, höchste Qualitätsansprüche und ein lückenlos kontrollierter Fertigungsprozess garantieren einen sicheren, zuverlässigen Netzbetrieb.

## Leistungsmerkmale

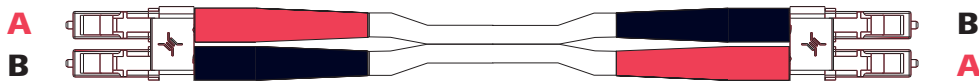
- Ausführungen in Singlemode und Multimode
- In Standardlängen 1 m, 2 m, 3 m, 5 m und 10 m
- Kundenspezifische Längen erhältlich im TICNET-Konfigurator unter [www.telegaertner.com/ticnet](http://www.telegaertner.com/ticnet)

## LWL-Duplex-Rangierkabel

### 8.1

Bei Duplexsteckern ist die Leitungsführung gemäß ISO/IEC 11801 verbunden, d.h. Anschlusskanal A auf Seite 1 ist mit Anschlusskanal B auf Seite 2 verbunden. Die Kanal-

unterscheidung A/B ist durch verschiedene Farben der Kabeltüllen gekennzeichnet (A=rot, B=schwarz).



gemäß ISO/IEC 11801

	Duplexkabel Zipcord OS2 G.657.A1	Duplexkabel Zipcord OM2	Duplexkabel Zipcord OM3	Duplexkabel Zipcord OM4	Duplexkabel Zipcord OM1
<b>Mechanische Eigenschaften</b>					
Kabelaufbau nach DIN/VDE 0888	I-K(ZN)H 2x1 ...	I-K(ZN)H 2x1 ...	I-K(ZN)H 2x1 ...	I-K(ZN)H 2x1 ...	I-K(ZN)H 2x1 ...
Kabelabmessungen in mm: Zipcord	2,8 x 5,7	2,8 x 5,7	2,8 x 5,7	2,8 x 5,7	2,8 x 5,7
Kabelabmessungen in mm: Minizip	1,8 x 3,7	1,8 x 3,7	1,8 x 3,7	1,8 x 3,7	1,8 x 3,7
Max. Zugfestigkeit kurzzeitig/dauernd in N: Zipcord	400 / 200	400 / 200	400 / 200	400 / 200	400 / 200
Max. Zugfestigkeit kurzzeitig/dauernd in N: Minizip	240 / 140	240 / 140	240 / 140	240 / 140	240 / 140
Max. Querdruckfestigkeit dauernd in N/m: Zipcord	5000	5000	5000	5000	5000
Max. Querdruckfestigkeit dauernd in N/m: Minizip	2000	2000	2000	2000	2000
Min. Biegeradius in mm	15	25	25	25	25
Kabelmantelfarbe	gelb	orange	türkis	violett	orange
Kabelgewicht in kg/km: Zipcord	14,5	14,5	14,5	14,5	14,5
Kabelgewicht in kg/km: Minizip	7,4	7,4	7,4	7,4	7,4
<b>Thermische und klimatische Eigenschaften</b>					
Betriebstemperatur in °C	-5 / +55	-5 / +55	-5 / +55	-5 / +55	-5 / +55
Lagertemperatur in °C	-30 / +70	-30 / +70	-30 / +70	-30 / +70	-30 / +70
Verlegetemperatur in °C	-5 / +50	-5 / +50	-5 / +50	-5 / +50	-5 / +50
Flammwidrigkeit	IEC 60332-1	IEC 60332-1	IEC 60332-1	IEC 60332-1	IEC 60332-1
Halogenfreiheit	IEC 60754-2	IEC 60754-2	IEC 60754-2	IEC 60754-2	IEC 60754-2
<b>Technische Eigenschaften</b>					
Anwendung	Patchkabel	Patchkabel	Patchkabel	Patchkabel	Patchkabel
<b>Optische Eigenschaften</b>					
Einfügedämpfung	Singlemode: max. 0.4 dB <sup>1</sup> ; Multimode: max. 0.3 dB <sup>1</sup>				
Rückflussdämpfung	Singlemode: min. 40 dB <sup>2</sup> (APC: min. 60 dB <sup>2</sup> ); Multimode: min. 30 dB <sup>2</sup>				
Steckzyklen	≥ 1000				

1) Messung nach IEC 61300-3-4  
2) Messung nach IEC 61300-3-6

### 8.1

## 8.1

## LWL-Duplex-Rangierkabel

## 8.1.1

## Stecker-Bauform: LC Duplex



Bestell-Nr.	Fasertyp	Stecker-Bauform	Länge	Gehäusefarbe	Kabelfarbe
L00870A0002	E9/125 OS2	LC Duplex	1,0 m	blau	gelb
L00871A0003	E9/125 OS2	LC Duplex	2,0 m	blau	gelb
L00872A0002	E9/125 OS2	LC Duplex	3,0 m	blau	gelb
L00873A0002	E9/125 OS2	LC Duplex	5,0 m	blau	gelb
L00875A0002	E9/125 OS2	LC Duplex	10,0 m	blau	gelb

Andere Längen und Ausführungen siehe [www.telegaertner.com/ticnet](http://www.telegaertner.com/ticnet)

Bestell-Nr.	Fasertyp	Stecker-Bauform	Länge	Gehäusefarbe	Kabelfarbe
L00870A0000	G50/125 OM2	LC Duplex	1,0 m	beige	orange
L00871A0004	G50/125 OM2	LC Duplex	2,0 m	beige	orange
L00872A0000	G50/125 OM2	LC Duplex	3,0 m	beige	orange
L00873A0000	G50/125 OM2	LC Duplex	5,0 m	beige	orange
L00875A0000	G50/125 OM2	LC Duplex	10,0 m	beige	orange

Andere Längen und Ausführungen siehe [www.telegaertner.com/ticnet](http://www.telegaertner.com/ticnet)

Bestell-Nr.	Fasertyp	Stecker-Bauform	Länge	Gehäusefarbe	Kabelfarbe
L00870A0003	G50/125 OM3	LC Duplex	1,0 m	türkis	türkis
L00871A0006	G50/125 OM3	LC Duplex	2,0 m	türkis	türkis
L00872A0003	G50/125 OM3	LC Duplex	3,0 m	türkis	türkis
L00873A0003	G50/125 OM3	LC Duplex	5,0 m	türkis	türkis
L00875A0003	G50/125 OM3	LC Duplex	10,0 m	türkis	türkis

Andere Längen und Ausführungen siehe [www.telegaertner.com/ticnet](http://www.telegaertner.com/ticnet)

Bestell-Nr.	Fasertyp	Stecker-Bauform	Länge	Gehäusefarbe	Kabelfarbe
L00870A0005	G50/125 OM4	LC Duplex	1,0 m	schwarz	violett
L00871A0008	G50/125 OM4	LC Duplex	2,0 m	schwarz	violett
L00872A0006	G50/125 OM4	LC Duplex	3,0 m	schwarz	violett
L00873A0009	G50/125 OM4	LC Duplex	5,0 m	schwarz	violett
L00875A0007	G50/125 OM4	LC Duplex	10,0 m	schwarz	violett

Andere Längen und Ausführungen siehe [www.telegaertner.com/ticnet](http://www.telegaertner.com/ticnet)

Bestell-Nr.	Fasertyp	Stecker-Bauform	Länge	Gehäusefarbe	Kabelfarbe
L00870A0001	G62,5/125 OM1	LC Duplex	1,0 m	beige	orange
L00871A0005	G62,5/125 OM1	LC Duplex	2,0 m	beige	orange
L00872A0001	G62,5/125 OM1	LC Duplex	3,0 m	beige	orange
L00873A0001	G62,5/125 OM1	LC Duplex	5,0 m	beige	orange
L00875A0001	G62,5/125 OM1	LC Duplex	10,0 m	beige	orange

Andere Längen und Ausführungen siehe [www.telegaertner.com/ticnet](http://www.telegaertner.com/ticnet)





Bestell-Nr.	Fasertyp	Stecker-Bauform	Länge	Gehäusefarbe	Kabelfarbe
L00880A0006	E9/125 OS2	SC Duplex	1,0 m	blau	gelb
L00881A0006	E9/125 OS2	SC Duplex	2,0 m	blau	gelb
L00882A0002	E9/125 OS2	SC Duplex	3,0 m	blau	gelb
L00883A0002	E9/125 OS2	SC Duplex	5,0 m	blau	gelb
L00885A0002	E9/125 OS2	SC Duplex	10,0 m	blau	gelb

Andere Längen und Ausführungen siehe [www.telegaertner.com/ticnet](http://www.telegaertner.com/ticnet)

Bestell-Nr.	Fasertyp	Stecker-Bauform	Länge	Gehäusefarbe	Kabelfarbe
L00880C0007	G50/125 OM2	SC Duplex	1,0 m	beige	orange
L00881C0007	G50/125 OM2	SC Duplex	2,0 m	beige	orange
L00882C0003	G50/125 OM2	SC Duplex	3,0 m	beige	orange
L00883C0003	G50/125 OM2	SC Duplex	5,0 m	beige	orange
L00885C0003	G50/125 OM2	SC Duplex	10,0 m	beige	orange

Andere Längen und Ausführungen siehe [www.telegaertner.com/ticnet](http://www.telegaertner.com/ticnet)

Bestell-Nr.	Fasertyp	Stecker-Bauform	Länge	Gehäusefarbe	Kabelfarbe
L00880C0010	G50/125 OM3	SC Duplex	1,0 m	türkis	türkis
L00881C0023	G50/125 OM3	SC Duplex	2,0 m	türkis	türkis
L00882C0015	G50/125 OM3	SC Duplex	3,0 m	türkis	türkis
L00883C0017	G50/125 OM3	SC Duplex	5,0 m	türkis	türkis
L00885C0000	G50/125 OM3	SC Duplex	10,0 m	türkis	türkis

Andere Längen und Ausführungen siehe [www.telegaertner.com/ticnet](http://www.telegaertner.com/ticnet)

Bestell-Nr.	Fasertyp	Stecker-Bauform	Länge	Gehäusefarbe	Kabelfarbe
L00880A0018	G50/125 OM4	SC Duplex	1,0 m	schwarz	violett
L00881A0028	G50/125 OM4	SC Duplex	2,0 m	schwarz	violett
L00882A0020	G50/125 OM4	SC Duplex	3,0 m	schwarz	violett
L00883A0029	G50/125 OM4	SC Duplex	5,0 m	schwarz	violett
L00885A0026	G50/125 OM4	SC Duplex	10,0 m	schwarz	violett

Andere Längen und Ausführungen siehe [www.telegaertner.com/ticnet](http://www.telegaertner.com/ticnet)

Bestell-Nr.	Fasertyp	Stecker-Bauform	Länge	Gehäusefarbe	Kabelfarbe
L00880C0008	G62,5/125 OM1	SC Duplex	1,0 m	beige	orange
L00881C0008	G62,5/125 OM1	SC Duplex	2,0 m	beige	orange
L00882C0004	G62,5/125 OM1	SC Duplex	3,0 m	beige	orange
L00883C0004	G62,5/125 OM1	SC Duplex	5,0 m	beige	orange
L00885C0004	G62,5/125 OM1	SC Duplex	10,0 m	beige	orange

Andere Längen und Ausführungen siehe [www.telegaertner.com/ticnet](http://www.telegaertner.com/ticnet)



Bestell-Nr.	Fasertyp	Stecker-Bauform	Länge	Gehäusefarbe	Kabelfarbe
L00880A0003	E9/125 OS2	SC	1,0 m	blau	gelb
L00881A0003	E9/125 OS2	SC	2,0 m	blau	gelb
L00882A0005	E9/125 OS2	SC	3,0 m	blau	gelb
L00883A0005	E9/125 OS2	SC	5,0 m	blau	gelb
L00885A0005	E9/125 OS2	SC	10,0 m	blau	gelb
L00881A0021	E9/125 OS2	SC/APC	1,0 m	grün	gelb
L00881A0020	E9/125 OS2	SC/APC	2,0 m	grün	gelb
L00882A0011	E9/125 OS2	SC/APC	3,0 m	grün	gelb
L00883A0012	E9/125 OS2	SC/APC	5,0 m	grün	gelb
L00885A0012	E9/125 OS2	SC/APC	10,0 m	grün	gelb

Andere Längen und Ausführungen siehe [www.telegaertner.com/ticnet](http://www.telegaertner.com/ticnet)

Bestell-Nr.	Fasertyp	Stecker-Bauform	Länge	Gehäusefarbe	Kabelfarbe
L00880C0004	G50/125 OM2	SC	1,0 m	beige	orange
L00881C0004	G50/125 OM2	SC	2,0 m	beige	orange
L00882C0006	G50/125 OM2	SC	3,0 m	beige	orange
L00883C0006	G50/125 OM2	SC	5,0 m	beige	orange
L00885C0006	G50/125 OM2	SC	10,0 m	beige	orange

Andere Längen und Ausführungen siehe [www.telegaertner.com/ticnet](http://www.telegaertner.com/ticnet)

Bestell-Nr.	Fasertyp	Stecker-Bauform	Länge	Gehäusefarbe	Kabelfarbe
L00880C0015	G50/125 OM3	SC	1,0 m	türkis	türkis
L00881C0024	G50/125 OM3	SC	2,0 m	türkis	türkis
L00882C0000	G50/125 OM3	SC	3,0 m	türkis	türkis
L00883C0025	G50/125 OM3	SC	5,0 m	türkis	türkis
L00885C0020	G50/125 OM3	SC	10,0 m	türkis	türkis

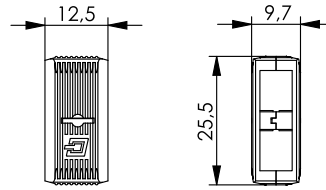
Andere Längen und Ausführungen siehe [www.telegaertner.com/ticnet](http://www.telegaertner.com/ticnet)

Bestell-Nr.	Fasertyp	Stecker-Bauform	Länge	Gehäusefarbe	Kabelfarbe
L00880A0017	G50/125 OM4	SC	1,0 m	schwarz	violett
L00881A0027	G50/125 OM4	SC	2,0 m	schwarz	violett
L00882A0019	G50/125 OM4	SC	3,0 m	schwarz	violett
L00883A0028	G50/125 OM4	SC	5,0 m	schwarz	violett
L00885A0025	G50/125 OM4	SC	10,0 m	schwarz	violett

Andere Längen und Ausführungen siehe [www.telegaertner.com/ticnet](http://www.telegaertner.com/ticnet)

Bestell-Nr.	Fasertyp	Stecker-Bauform	Länge	Gehäusefarbe	Kabelfarbe
L00880C0005	G62,5/125 OM1	SC	1,0 m	beige	orange
L00881C0005	G62,5/125 OM1	SC	2,0 m	beige	orange
L00882C0007	G62,5/125 OM1	SC	3,0 m	beige	orange
L00883C0007	G62,5/125 OM1	SC	5,0 m	beige	orange
L00885C0007	G62,5/125 OM1	SC	10,0 m	beige	orange

Andere Längen und Ausführungen siehe [www.telegaertner.com/ticnet](http://www.telegaertner.com/ticnet)



Bestell-Nr.	Bezeichnung	Anmerkungen	Farbe
B00042A0103	Verbindungsklammer für SC Stecker (Abstand wie SC Duplex)	Verpackungseinheit 10 Stck.	blau
B00042A0102	Verbindungsklammer für SC Stecker (Abstand wie SC Duplex)	Verpackungseinheit 10 Stck.	grün
B00042A0101	Verbindungsklammer für SC Stecker (Abstand wie SC Duplex)	Verpackungseinheit 10 Stck.	beige
B00042A0159	Verbindungsklammer für SC Stecker (Abstand wie SC Duplex)	Verpackungseinheit 10 Stck.	türkis
B00042A0105	Verbindungsklammer für SC Stecker (Abstand wie SC Duplex)	Verpackungseinheit 10 Stck.	gelb
B00042A0107	Verbindungsklammer für SC Stecker (Abstand wie SC Duplex)	Verpackungseinheit 10 Stck.	rot
B00042A0104	Verbindungsklammer für SC Stecker (Abstand wie SC Duplex)	Verpackungseinheit 10 Stck.	schwarz

## Stecker-Bauform: ST

8.1.4



Bestell-Nr.	Fasertyp	Stecker-Bauform	Länge	Kabelfarbe
L00810A0005	E9/125 OS2	ST	1,0 m	gelb
L00811A0012	E9/125 OS2	ST	2,0 m	gelb
L00812A0011	E9/125 OS2	ST	3,0 m	gelb
L00813A0005	E9/125 OS2	ST	5,0 m	gelb
L00816A0005	E9/125 OS2	ST	10,0 m	gelb

Andere Längen und Ausführungen siehe [www.telegaertner.com/ticnet](http://www.telegaertner.com/ticnet)

Bestell-Nr.	Fasertyp	Stecker-Bauform	Länge	Kabelfarbe
L00810A0003	G50/125 OM2	ST	1,0 m	orange
L00811A0007	G50/125 OM2	ST	2,0 m	orange
L00812A0007	G50/125 OM2	ST	3,0 m	orange
L00813A0003	G50/125 OM2	ST	5,0 m	orange
L00816A0003	G50/125 OM2	ST	10,0 m	orange

Andere Längen und Ausführungen siehe [www.telegaertner.com/ticnet](http://www.telegaertner.com/ticnet)

Bestell-Nr.	Fasertyp	Stecker-Bauform	Länge	Kabelfarbe
L00810A0010	G50/125 OM3	ST	1,0 m	türkis
L00811A0028	G50/125 OM3	ST	2,0 m	türkis
L00812A0018	G50/125 OM3	ST	3,0 m	türkis
L00813A0008	G50/125 OM3	ST	5,0 m	türkis
L00815A0006	G50/125 OM3	ST	10,0 m	türkis

Andere Längen und Ausführungen siehe [www.telegaertner.com/ticnet](http://www.telegaertner.com/ticnet)

Bestell-Nr.	Fasertyp	Stecker-Bauform	Länge	Kabelfarbe
L00810A0014	G50/125 OM4	ST	1,0 m	violett
L00811A0034	G50/125 OM4	ST	2,0 m	violett
L00812A0021	G50/125 OM4	ST	3,0 m	violett
L00813A0014	G50/125 OM4	ST	5,0 m	violett
L00815A0008	G50/125 OM4	ST	10,0 m	violett

Andere Längen und Ausführungen siehe [www.telegaertner.com/ticnet](http://www.telegaertner.com/ticnet)

Bestell-Nr.	Fasertyp	Stecker-Bauform	Länge	Kabelfarbe
L00810A0004	G62,5/125 OM1	ST	1,0 m	orange
L00811A0009	G62,5/125 OM1	ST	2,0 m	orange
L00812A0009	G62,5/125 OM1	ST	3,0 m	orange
L00813A0004	G62,5/125 OM1	ST	5,0 m	orange
L00816A0004	G62,5/125 OM1	ST	10,0 m	orange

Andere Längen und Ausführungen siehe [www.telegaertner.com/ticnet](http://www.telegaertner.com/ticnet)

8.1

## 8.1

## LWL-Duplex-Rangierkabel

## 8.1.5

## Stecker-Bauform: E2000



Bestell-Nr.	Fasertyp	Stecker-Bauform	Länge	Gehäusefarbe	Kabelfarbe
L00850A0001	E9/125 OS2	E2000/APC	1,0 m	grün	gelb
L00851A0008	E9/125 OS2	E2000/APC	2,0 m	grün	gelb
L00852A0000	E9/125 OS2	E2000/APC	3,0 m	grün	gelb
L00853A0001	E9/125 OS2	E2000/APC	5,0 m	grün	gelb
L00855A0001	E9/125 OS2	E2000/APC	10,0 m	grün	gelb

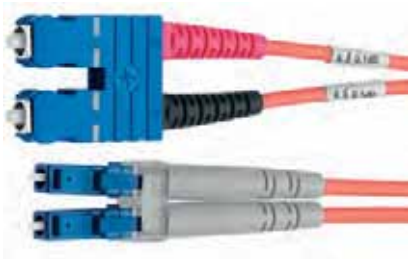
Andere Längen und Ausführungen siehe [www.telegaertner.com/ticnet](http://www.telegaertner.com/ticnet)

## 8.2

## LWL-Duplex-Adapterkabel

## 8.2.1

## Stecker-Bauformen: 1. Seite SC Duplex, 2. Seite LC Duplex



Bestell-Nr.	Fasertyp	Stecker-Bauform	Länge	Gehäusefarbe	Kabelfarbe
L00890A0041	E9/125 OS2	1. Seite SC Duplex, 2. Seite LC Duplex	1,0 m	blau	gelb
L00891A0017	E9/125 OS2	1. Seite SC Duplex, 2. Seite LC Duplex	2,0 m	blau	gelb
L00892A0040	E9/125 OS2	1. Seite SC Duplex, 2. Seite LC Duplex	3,0 m	blau	gelb
L00893A0043	E9/125 OS2	1. Seite SC Duplex, 2. Seite LC Duplex	5,0 m	blau	gelb
L00895A0040	E9/125 OS2	1. Seite SC Duplex, 2. Seite LC Duplex	10,0 m	blau	gelb

Bestell-Nr.	Fasertyp	Stecker-Bauform	Länge	Gehäusefarbe	Kabelfarbe
L00890C0038	G50/125 OM2	1. Seite SC Duplex, 2. Seite LC Duplex	1,0 m	beige	orange
L00891C0018	G50/125 OM2	1. Seite SC Duplex, 2. Seite LC Duplex	2,0 m	beige	orange
L00892C0037	G50/125 OM2	1. Seite SC Duplex, 2. Seite LC Duplex	3,0 m	beige	orange
L00893C0040	G50/125 OM2	1. Seite SC Duplex, 2. Seite LC Duplex	5,0 m	beige	orange
L00895C0037	G50/125 OM2	1. Seite SC Duplex, 2. Seite LC Duplex	10,0 m	beige	orange
L00890A0080	G50/125 OM4	1. Seite SC Duplex, 2. Seite LC Duplex	1,0 m	schwarz	violett
L00891A0082	G50/125 OM4	1. Seite SC Duplex, 2. Seite LC Duplex	2,0 m	schwarz	violett
L00892A0075	G50/125 OM4	1. Seite SC Duplex, 2. Seite LC Duplex	3,0 m	schwarz	violett
L00893A0079	G50/125 OM4	1. Seite SC Duplex, 2. Seite LC Duplex	5,0 m	schwarz	violett
L00895A0073	G50/125 OM4	1. Seite SC Duplex, 2. Seite LC Duplex	10,0 m	schwarz	violett

Bestell-Nr.	Fasertyp	Stecker-Bauform	Länge	Gehäusefarbe	Kabelfarbe
L00890C0055	G50/125 OM3	1. Seite SC Duplex, 2. Seite LC Duplex	1,0 m	türkis	türkis
L00891C0042	G50/125 OM3	1. Seite SC Duplex, 2. Seite LC Duplex	2,0 m	türkis	türkis
L00892C0024	G50/125 OM3	1. Seite SC Duplex, 2. Seite LC Duplex	3,0 m	türkis	türkis
L00893C0022	G50/125 OM3	1. Seite SC Duplex, 2. Seite LC Duplex	5,0 m	türkis	türkis
L00895C0021	G50/125 OM3	1. Seite SC Duplex, 2. Seite LC Duplex	10,0 m	türkis	türkis

Bestell-Nr.	Fasertyp	Stecker-Bauform	Länge	Gehäusefarbe	Kabelfarbe
L00890C0039	G62,5/125 OM1	1. Seite SC Duplex, 2. Seite LC Duplex	1,0 m	beige	orange
L00891C0019	G62,5/125 OM1	1. Seite SC Duplex, 2. Seite LC Duplex	2,0 m	beige	orange
L00892C0038	G62,5/125 OM1	1. Seite SC Duplex, 2. Seite LC Duplex	3,0 m	beige	orange
L00893C0041	G62,5/125 OM1	1. Seite SC Duplex, 2. Seite LC Duplex	5,0 m	beige	orange
L00895C0038	G62,5/125 OM1	1. Seite SC Duplex, 2. Seite LC Duplex	10,0 m	beige	orange

## Stecker-Bauformen: 1. Seite 2xST, 2. Seite SC Duplex

8.2.2



Bestell-Nr.	Fasertyp	Stecker-Bauform	Länge	Gehäusefarbe SC	Kabelfarbe
L00890A0018	E9/125 OS2	1. Seite 2xST, 2. Seite SC Duplex	1,0 m	blau	gelb
L00811A0022	E9/125 OS2	1. Seite 2xST, 2. Seite SC Duplex	2,0 m	blau	gelb
L00892A0005	E9/125 OS2	1. Seite 2xST, 2. Seite SC Duplex	3,0 m	blau	gelb
L00893A0005	E9/125 OS2	1. Seite 2xST, 2. Seite SC Duplex	5,0 m	blau	gelb
L00895A0004	E9/125 OS2	1. Seite 2xST, 2. Seite SC Duplex	10,0 m	blau	gelb

Bestell-Nr.	Fasertyp	Stecker-Bauform	Länge	Gehäusefarbe SC	Kabelfarbe
L00890C0019	G50/125 OM2	1. Seite 2xST, 2. Seite SC Duplex	1,0 m	beige	orange
L00891C0071	G50/125 OM2	1. Seite 2xST, 2. Seite SC Duplex	2,0 m	beige	orange
L00892C0001	G50/125 OM2	1. Seite 2xST, 2. Seite SC Duplex	3,0 m	beige	orange
L00893C0003	G50/125 OM2	1. Seite 2xST, 2. Seite SC Duplex	5,0 m	beige	orange
L00895C0003	G50/125 OM2	1. Seite 2xST, 2. Seite SC Duplex	10,0 m	beige	orange

Bestell-Nr.	Fasertyp	Stecker-Bauform	Länge	Gehäusefarbe SC	Kabelfarbe
L00890C0059	G50/125 OM3	1. Seite 2xST, 2. Seite SC Duplex	1,0 m	türkis	türkis
L00891C0026	G50/125 OM3	1. Seite 2xST, 2. Seite SC Duplex	2,0 m	türkis	türkis
L00892C0048	G50/125 OM3	1. Seite 2xST, 2. Seite SC Duplex	3,0 m	türkis	türkis
L00893C0028	G50/125 OM3	1. Seite 2xST, 2. Seite SC Duplex	5,0 m	türkis	türkis
L00895C0025	G50/125 OM3	1. Seite 2xST, 2. Seite SC Duplex	10,0 m	türkis	türkis
L00890A0077	G50/125 OM4	1. Seite 2xST, 2. Seite SC Duplex	1,0 m	schwarz	violett
L00891A0079	G50/125 OM4	1. Seite 2xST, 2. Seite SC Duplex	2,0 m	schwarz	violett
L00892A0072	G50/125 OM4	1. Seite 2xST, 2. Seite SC Duplex	3,0 m	schwarz	violett
L00893A0076	G50/125 OM4	1. Seite 2xST, 2. Seite SC Duplex	5,0 m	schwarz	violett
L00895A0070	G50/125 OM4	1. Seite 2xST, 2. Seite SC Duplex	10,0 m	schwarz	violett

Bestell-Nr.	Fasertyp	Stecker-Bauform	Länge	Gehäusefarbe SC	Kabelfarbe
L00890A0077	G50/125 OM4	1. Seite 2xST, 2. Seite SC Duplex	1,0 m	schwarz	violett
L00891A0079	G50/125 OM4	1. Seite 2xST, 2. Seite SC Duplex	2,0 m	schwarz	violett
L00892A0072	G50/125 OM4	1. Seite 2xST, 2. Seite SC Duplex	3,0 m	schwarz	violett
L00893A0076	G50/125 OM4	1. Seite 2xST, 2. Seite SC Duplex	5,0 m	schwarz	violett
L00895A0070	G50/125 OM4	1. Seite 2xST, 2. Seite SC Duplex	10,0 m	schwarz	violett

Bestell-Nr.	Fasertyp	Stecker-Bauform	Länge	Gehäusefarbe SC	Kabelfarbe
L00890C0021	G62,5/125 OM1	1. Seite 2xST, 2. Seite SC Duplex	1,0 m	beige	orange
L00891C0072	G62,5/125 OM1	1. Seite 2xST, 2. Seite SC Duplex	2,0 m	beige	orange
L00892C0009	G62,5/125 OM1	1. Seite 2xST, 2. Seite SC Duplex	3,0 m	beige	orange
L00893C0001	G62,5/125 OM1	1. Seite 2xST, 2. Seite SC Duplex	5,0 m	beige	orange
L00895C0001	G62,5/125 OM1	1. Seite 2xST, 2. Seite SC Duplex	10,0 m	beige	orange

8.2



Bestell-Nr.	Fasertyp	Stecker-Bauform	Länge	Gehäusefarbe LC	Kabelfarbe
L00890A0040	E9/125 OS2	1. Seite 2xST, 2. Seite LC Duplex	1,0 m	blau	gelb
L00891A0014	E9/125 OS2	1. Seite 2xST, 2. Seite LC Duplex	2,0 m	blau	gelb
L00892A0039	E9/125 OS2	1. Seite 2xST, 2. Seite LC Duplex	3,0 m	blau	gelb
L00893A0042	E9/125 OS2	1. Seite 2xST, 2. Seite LC Duplex	5,0 m	blau	gelb
L00895A0039	E9/125 OS2	1. Seite 2xST, 2. Seite LC Duplex	10,0 m	blau	gelb

Bestell-Nr.	Fasertyp	Stecker-Bauform	Länge	Gehäusefarbe LC	Kabelfarbe
L00890A0036	G50/125 OM2	1. Seite 2xST, 2. Seite LC Duplex	1,0 m	beige	orange
L00891A0015	G50/125 OM2	1. Seite 2xST, 2. Seite LC Duplex	2,0 m	beige	orange
L00892A0035	G50/125 OM2	1. Seite 2xST, 2. Seite LC Duplex	3,0 m	beige	orange
L00893A0038	G50/125 OM2	1. Seite 2xST, 2. Seite LC Duplex	5,0 m	beige	orange
L00895A0035	G50/125 OM2	1. Seite 2xST, 2. Seite LC Duplex	10,0 m	beige	orange

Bestell-Nr.	Fasertyp	Stecker-Bauform	Länge	Gehäusefarbe LC	Kabelfarbe
L00890A0058	G50/125 OM3	1. Seite 2xST, 2. Seite LC Duplex	1,0 m	türkis	türkis
L00891A0029	G50/125 OM3	1. Seite 2xST, 2. Seite LC Duplex	2,0 m	türkis	türkis
L00892A0029	G50/125 OM3	1. Seite 2xST, 2. Seite LC Duplex	3,0 m	türkis	türkis
L00893A0027	G50/125 OM3	1. Seite 2xST, 2. Seite LC Duplex	5,0 m	türkis	türkis
L00895A0024	G50/125 OM3	1. Seite 2xST, 2. Seite LC Duplex	10,0 m	türkis	türkis

Bestell-Nr.	Fasertyp	Stecker-Bauform	Länge	Gehäusefarbe LC	Kabelfarbe
L00890A0078	G50/125 OM4	1. Seite 2xST, 2. Seite LC Duplex	1,0 m	schwarz	violett
L00891A0080	G50/125 OM4	1. Seite 2xST, 2. Seite LC Duplex	2,0 m	schwarz	violett
L00892A0073	G50/125 OM4	1. Seite 2xST, 2. Seite LC Duplex	3,0 m	schwarz	violett
L00893A0077	G50/125 OM4	1. Seite 2xST, 2. Seite LC Duplex	5,0 m	schwarz	violett
L00895A0071	G50/125 OM4	1. Seite 2xST, 2. Seite LC Duplex	10,0 m	schwarz	violett
L00890A0037	G62,5/125 OM1	1. Seite 2xST, 2. Seite LC Duplex	1,0 m	beige	orange
L00891A0016	G62,5/125 OM1	1. Seite 2xST, 2. Seite LC Duplex	2,0 m	beige	orange
L00892A0036	G62,5/125 OM1	1. Seite 2xST, 2. Seite LC Duplex	3,0 m	beige	orange
L00893A0039	G62,5/125 OM1	1. Seite 2xST, 2. Seite LC Duplex	5,0 m	beige	orange
L00895A0036	G62,5/125 OM1	1. Seite 2xST, 2. Seite LC Duplex	10,0 m	beige	orange



Bestell-Nr.	Bezeichnung	Anmerkungen
B00010A0033	unverlierbare Schutzkappe	Durchmesser 1,25 mm; Verpackungseinheit: 1.000 Stück
B00010A0034	unverlierbare Schutzkappe	Durchmesser 2,5 mm; Verpackungseinheit: 1.000 Stück

### TICNET-Konfigurator



Ideal für Planer und Installateure: Kabel und Pigtails einfach online zusammenstellen: Sie möchten Kabel samt Steckverbinder oder einen LWL-Rangierverteiler nach Ihren Wünschen online zusammenstellen und gleich eine Anfrage zum Fachhändler in Ihrer Nähe absenden? Dann ist der TICNET-Konfigurator von Telegärtner genau das Richtige für Sie!



#### Produkt konfigurieren:

1. Fasertyp festlegen und Länge bestimmen
2. Steckerbauform und Beschriftung wählen



#### Konfiguriertes Produkt zeigen:

Alle spezifischen Informationen zu Ihrem Wunsch-Produkt werden übersichtlich aufgelistet. Dazu gehören auch die Brutto-Listenpreise, die nach Preisgruppen sortiert sind. Nach der Konfiguration stehen Ihre Informationen als pdf-Datei zum Herunterladen zur Verfügung. Sie können Ihre konfigurierten Produkte jederzeit einsehen, indem Sie auf der TICNET-Startseite Ihre TICNET-Konfigurationsnummer und den Sicherheits-Code eingeben. Ihr Sicherheits-Code wird Ihnen per E-Mail zugesandt.



#### Konfiguration in den Warenkorb:

Im Warenkorb kann die Anzahl der Konfiguration verändert, mit anderer Kabellänge kopiert und die Einzelstücke angezeigt werden. Außerdem kann im nächsten Schritt eine entsprechende Anfrage an Telegärtner gesendet werden.







## M12x1 Verbindungsleitungen





# 9

## M12x1 Verbindungsleitungen

<b>9.1</b>	<b>M12x1 D-kodiert Verbindungsleitungen .....</b>	<b>218</b>
9.1.1	M12x1 D-kodiert Kabelstecker auf M12x1 D-kodiert Kabelstecker, AWG 22/7, SF/UTP, PUR, Cat.5 .....	218
9.1.2	M12x1 D-kodiert Kabelstecker auf RJ45 Kabelstecker, AWG 22/7, SF/UTP, PUR, Cat.5 .....	218
9.1.3	M12x1 D-kodiert Kabelstecker auf offenes Leitungsende, AWG 22/7, SF/UTP, PUR, Cat.5 .....	219
<b>9.2</b>	<b>M12x1 X-kodiert Verbindungsleitungen .....</b>	<b>219</b>
9.2.1	M12x1 X-kodiert Kabelstecker auf M12x1 X-kodiert Kabelstecker, AWG 26/7, S/FTP, PUR, Cat.6A.....	219
9.2.2	M12x1 X-kodiert Kabelstecker auf RJ45 Kabelstecker, AWG 26/7, S/FTP, PUR, Cat.6A.....	220
9.2.3	M12x1 X-kodiert Kabelstecker auf offenes Leitungsende, AWG 26/7, S/FTP, PUR, Cat.6A.....	221
9.2.4	M12x1 X-kodiert Kabelstecker auf M12x1 X-kodiert Kabelbuchse, AWG 26/7, S/FTP, PUR, Cat.6A.....	221
9.2.5	M12x1 X-kodiert Kabelbuchse IP20 auf RJ45 Kabelstecker, AWG 26/7, S/FTP, PUR, Cat.6A.....	222
9.2.6	M12x1 X-kodiert Kabelbuchse IP67 auf offenes Leitungsende, AWG 26/7, S/FTP, PUR, Cat.6A.....	222
<b>9.3</b>	<b>M12x1 Zubehör .....</b>	<b>223</b>

	Verbindungsleitung S/FTP Cat.7 PUR	Verbindungsleitung SF/UTP Cat.5 PUR
<b>Mechanische Eigenschaften</b>		
Lebensdauer (Steckungen) M12	≥ 100	≥ 100
Lebensdauer (Steckungen) RJ45	≥ 750	≥ 750
Kabelaufbau	LI02YSC11Y PUR 4x2xAWG 26/7 PiMF	LI-2YH(ST)C11Y 2x2x0,76
Litzen-Innenleiter	AWG 26 (7 x 0.16 mm)	AWG 22 (7 x 0.254 mm)
Ader	Foam PE, Ø 1.04 mm	Polyethylene, Ø 1.5 mm
Paarabschirmung	Al-Folie, außen leitend	
Gesamtabschirmung	Verzinntes Cu-Geflecht	Verzinntes Cu-Geflecht, Al-Folie, außen leitend
Außenmanteldurchmesser	Ø 6.2 ±0.2 mm	Ø 6.4 ±0.3 mm
Farbe	RAL 6018	RAL 6018
<b>Thermische und klimatische Eigenschaften</b>		
UL	E344985	-
Flammtest	IEC 60332-1	IEC 60332-1
Betriebstemperatur in °C	-40° C bis +80° C	-40° C bis +80° C

## Bezeichnungsschlüssel

Beispiel: **CP01CP01B-SFTP2607C7-1PUR-A0050**

↓ ↓ ↓ ↓ ↓ ↓ ↓ ↓ ↓ ↓  
1 2 3 4 5 6 7 8 9 10

### 1 = Stecker Seite 1

CP01 Kabelstecker gerade, X-kodiert, umspritzt, IP67  
 CP02 Kabelstecker gerade, D-kodiert, umspritzt, IP67  
 CS01 Kabelbuchse gerade, X-kodiert, IP20  
 CS02 Kabelbuchse gerade, X-kodiert, umspritzt, IP67

### 2 = Stecker Seite 2

CP01 Kabelstecker gerade, X-kodiert, umspritzt, IP67  
 CP02 Kabelstecker gerade, D-kodiert, umspritzt, IP67  
 CP03 RJ45 Stecker gerade, umspritzt, IP67  
 CP04 RJ45 Stecker gerade, IP20  
 (für AWG24/1-22/1 und AWG27/7-22/7)  
 CP05 RJ45 Stecker gerade, IP20  
 (für AWG26/1-24/1 und AWG27/7-24/7)  
 CS01 Kabelbuchse gerade, X-kodiert, IP20  
 CS02 Kabelbuchse gerade, X-kodiert, umspritzt, IP67  
 FC00 freies Kabelende

### 3 = Tüllenfarbe

A grün  
 B schwarz

### 4 = Schirmaufbau

SFUTP SF/UTP  
 SFTP S/FTP

### 5 = Leitungsquerschnitt

2607 AWG26/7  
 2207 AWG22/7

### 6 = Kategorie Rohkabel

C5 Cat.5  
 C7 Cat.7

### 7 = Verdrahtung

1 1:1

### 8 = Mantelmaterial

PUR PUR

### 9 = Mantelfarbe

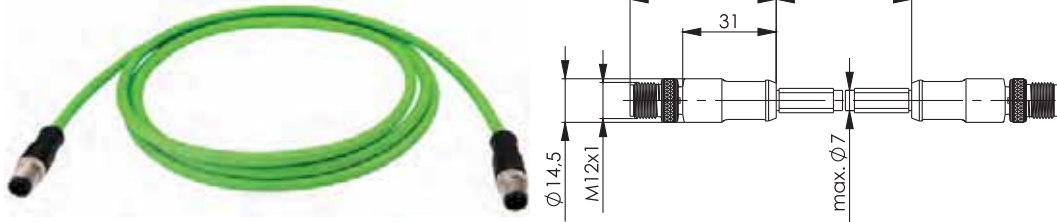
A grün

### 10 = Kabellänge

0050 0,5 m  
 0100 1,0 m  
 0200 2,0 m  
 0300 3,0 m  
 0500 5,0 m  
 0750 7,5 m  
 1000 10,0 m

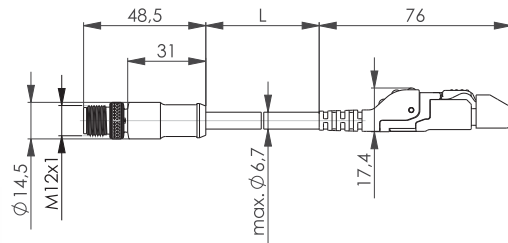
### 9.1 M12x1 D-kodiert Verbindungsleitungen

#### 9.1.1 M12x1 D-kodiert Kabelstecker auf M12x1 D-kodiert Kabelstecker, AWG 22/7, SF/UTP, PUR, Cat.5

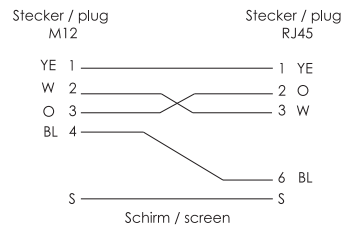


Bestell-Nr.	Bezeichnung	Kurzbezeichnung	Ausführung	Farbe	Länge
L80210A0000	STX M12x1-M12x1 VL D-kod. Cat.5	CP02CP02BSFUTP2207C5- 1PUR-A0050	Seite 1: M12x1 Kabelstecker D-kodiert, IP67; Seite 2: M12x1 Kabelstecker D-kodiert, IP67	Tülle: schwarz; Mantel: grün	0,5 m
L80210A0001	STX M12x1-M12x1 VL D-kod. Cat.5	CP02CP02BSFUTP2207C5- 1PUR-A0100	Seite 1: M12x1 Kabelstecker D-kodiert, IP67; Seite 2: M12x1 Kabelstecker D-kodiert, IP67	Tülle: schwarz; Mantel: grün	1,0 m
L80211A0000	STX M12x1-M12x1 VL D-kod. Cat.5	CP02CP02BSFUTP2207C5- 1PUR-A0200	Seite 1: M12x1 Kabelstecker D-kodiert, IP67; Seite 2: M12x1 Kabelstecker D-kodiert, IP67	Tülle: schwarz; Mantel: grün	2,0 m
L80212A0000	STX M12x1-M12x1 VL D-kod. Cat.5	CP02CP02BSFUTP2207C5- 1PUR-A0300	Seite 1: M12x1 Kabelstecker D-kodiert, IP67; Seite 2: M12x1 Kabelstecker D-kodiert, IP67	Tülle: schwarz; Mantel: grün	3,0 m
L80213A0000	STX M12x1-M12x1 VL D-kod. Cat.5	CP02CP02BSFUTP2207C5- 1PUR-A0500	Seite 1: M12x1 Kabelstecker D-kodiert, IP67; Seite 2: M12x1 Kabelstecker D-kodiert, IP67	Tülle: schwarz; Mantel: grün	5,0 m
L80214A0000	STX M12x1-M12x1 VL D-kod. Cat.5	CP02CP02BSFUTP2207C5- 1PUR-A0750	Seite 1: M12x1 Kabelstecker D-kodiert, IP67; Seite 2: M12x1 Kabelstecker D-kodiert, IP67	Tülle: schwarz; Mantel: grün	7,5 m
L80215A0000	STX M12x1-M12x1 VL D-kod. Cat.5	CP02CP02BSFUTP2207C5- 1PUR-A1000	Seite 1: M12x1 Kabelstecker D-kodiert, IP67; Seite 2: M12x1 Kabelstecker D-kodiert, IP67	Tülle: schwarz; Mantel: grün	10,0 m

#### 9.1.2 M12x1 D-kodiert Kabelstecker auf RJ45 Kabelstecker, AWG 22/7, SF/UTP, PUR, Cat.5



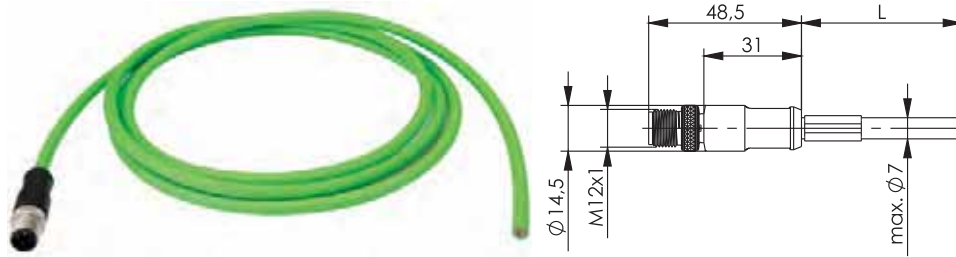
Schaltbild / Connection Diagram 1:1  
Belegung / pin assignment



Bestell-Nr.	Bezeichnung	Kurzbezeichnung	Ausführung	Farbe	Länge
L80310A0000	STX M12x1-RJ45 VL D-kod. Cat.5	CP02CP05BSFUTP2207C5- 1PUR-A0050	Seite 1: M12x1 Kabelstecker D-kodiert, IP67; Seite 2: RJ45 Kabelstecker IP20	Tülle: schwarz; Mantel: grün	0,5 m
L80310A0001	STX M12x1-RJ45 VL D-kod. Cat.5	CP02CP05BSFUTP2207C5- 1PUR-A0100	Seite 1: M12x1 Kabelstecker D-kodiert, IP67; Seite 2: RJ45 Kabelstecker IP20	Tülle: schwarz; Mantel: grün	1,0 m
L80311A0000	STX M12x1-RJ45 VL D-kod. Cat.5	CP02CP05BSFUTP2207C5- 1PUR-A0200	Seite 1: M12x1 Kabelstecker D-kodiert, IP67; Seite 2: RJ45 Kabelstecker IP20	Tülle: schwarz; Mantel: grün	2,0 m
L80312A0000	STX M12x1-RJ45 VL D-kod. Cat.5	CP02CP05BSFUTP2207C5- 1PUR-A0300	Seite 1: M12x1 Kabelstecker D-kodiert, IP67; Seite 2: RJ45 Kabelstecker IP20	Tülle: schwarz; Mantel: grün	3,0 m
L80313A0000	STX M12x1-RJ45 VL D-kod. Cat.5	CP02CP05BSFUTP2207C5- 1PUR-A0500	Seite 1: M12x1 Kabelstecker D-kodiert, IP67; Seite 2: RJ45 Kabelstecker IP20	Tülle: schwarz; Mantel: grün	5,0 m

## M12x1 D-kodiert M12 auf offenes Leitungsende, AWG 22/7, SF/UTP, PUR, Cat.5

9.1.3



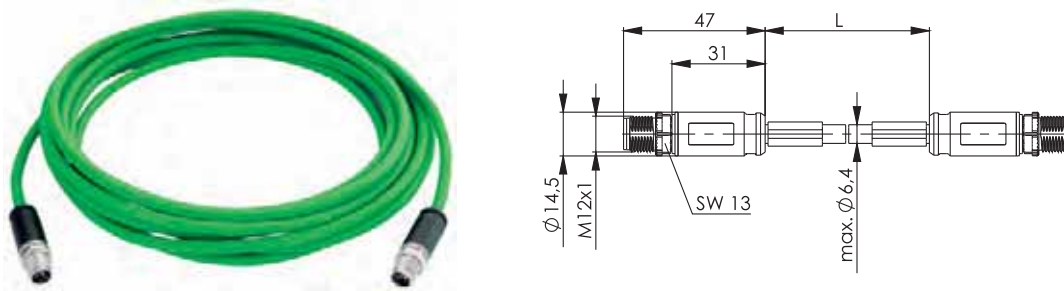
Bestell-Nr.	Bezeichnung	Kurzbezeichnung	Ausführung	Farbe	Länge
L83610A0000	STX M12x1 VL D-kod. Cat.5	CP02FC00BSFUTP2207C5-1PUR-A0050	Seite 1: M12x1 Kabelstecker, IP67; Seite 2: offenes Leitungsende	Tülle: schwarz; Mantel: grün	0,5 m
L83610A0001	STX M12x1 VL D-kod. Cat.5	CP02FC00BSFUTP2207C5-1PUR-A0100	Seite 1: M12x1 Kabelstecker, IP67; Seite 2: offenes Leitungsende	Tülle: schwarz; Mantel: grün	1,0 m
L83611A0000	STX M12x1 VL D-kod. Cat.5	CP02FC00BSFUTP2207C5-1PUR-A0200	Seite 1: M12x1 Kabelstecker, IP67; Seite 2: offenes Leitungsende	Tülle: schwarz; Mantel: grün	2,0 m
L83612A0000	STX M12x1 VL D-kod. Cat.5	CP02FC00BSFUTP2207C5-1PUR-A0300	Seite 1: M12x1 Kabelstecker, IP67; Seite 2: offenes Leitungsende	Tülle: schwarz; Mantel: grün	3,0 m
L83613A0000	STX M12x1 VL D-kod. Cat.5	CP02FC00BSFUTP2607C5-1PUR-A0500	Seite 1: M12x1 Kabelstecker, IP67; Seite 2: offenes Leitungsende	Tülle: schwarz; Mantel: grün	5,0 m
L83614A0000	STX M12x1 VL D-kod. Cat.5	CP02FC00BSFUTP2207C5-1PUR-A0750	Seite 1: M12x1 Kabelstecker, IP67; Seite 2: offenes Leitungsende	Tülle: schwarz; Mantel: grün	7,5 m
L83615A0000	STX M12x1 VL D-kod. Cat.5	CP02FC00BSFUTP2207C5-1PUR-A1000	Seite 1: M12x1 Kabelstecker, IP67; Seite 2: offenes Leitungsende	Tülle: schwarz; Mantel: grün	10,0 m

## M12x1 X-kodiert Verbindungsleitungen

9.2

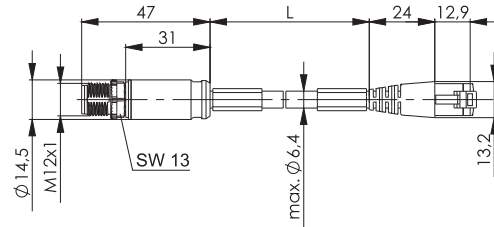
### M12x1 X-kodiert Kabelstecker auf M12x1 X-kodiert Kabelstecker, AWG 26/7, S/FTP, PUR, Cat.6<sub>A</sub>

9.2.1

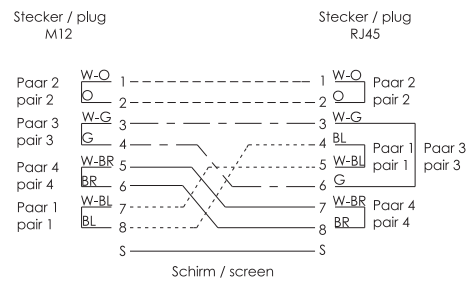


Bestell-Nr.	Bezeichnung	Kurzbezeichnung	Ausführung	Farbe	Länge
L80000A0000	STX M12x1-M12x1 VL X-kod. Cat.6 <sub>A</sub>	CP01CP01B-SFTP2607C7-1PUR-A0050	Seite 1: M12x1 Kabelstecker X-kodiert, IP67; Seite 2: M12x1 Kabelstecker X-kodiert, IP67	Tülle: schwarz; Mantel: grün	0,5 m
L80000A0001	STX M12x1-M12x1 VL X-kod. Cat.6 <sub>A</sub>	CP01CP01B-SFTP2607C7-1PUR-A0100	Seite 1: M12x1 Kabelstecker X-kodiert, IP67; Seite 2: M12x1 Kabelstecker X-kodiert, IP67	Tülle: schwarz; Mantel: grün	1,0 m
L80001A0000	STX M12x1-M12x1 VL X-kod. Cat.6 <sub>A</sub>	CP01CP01B-SFTP2607C7-1PUR-A0200	Seite 1: M12x1 Kabelstecker X-kodiert, IP67; Seite 2: M12x1 Kabelstecker X-kodiert, IP67	Tülle: schwarz; Mantel: grün	2,0 m
L80002A0000	STX M12x1-M12x1 VL X-kod. Cat.6 <sub>A</sub>	CP01CP01B-SFTP2607C7-1PUR-A0300	Seite 1: M12x1 Kabelstecker X-kodiert, IP67; Seite 2: M12x1 Kabelstecker X-kodiert, IP67	Tülle: schwarz; Mantel: grün	3,0 m
L80003A0000	STX M12x1-M12x1 VL X-kod. Cat.6 <sub>A</sub>	CP01CP01B-SFTP2607C7-1PUR-A0500	Seite 1: M12x1 Kabelstecker X-kodiert, IP67; Seite 2: M12x1 Kabelstecker X-kodiert, IP67	Tülle: schwarz; Mantel: grün	5,0 m
L80004A0000	STX M12x1-M12x1 VL X-kod. Cat.6 <sub>A</sub>	CP01CP01B-SFTP2607C7-1PUR-A0750	Seite 1: M12x1 Kabelstecker X-kodiert, IP67; Seite 2: M12x1 Kabelstecker X-kodiert, IP67	Tülle: schwarz; Mantel: grün	7,5 m
L80005A0000	STX M12x1-M12x1 VL X-kod. Cat.6 <sub>A</sub>	CP01CP01B-SFTP2607C7-1PUR-A1000	Seite 1: M12x1 Kabelstecker X-kodiert, IP67; Seite 2: M12x1 Kabelstecker X-kodiert, IP67	Tülle: schwarz; Mantel: grün	10,0 m

9.2



Schaltbild / Connection Diagram  
Belegung / pin assignment



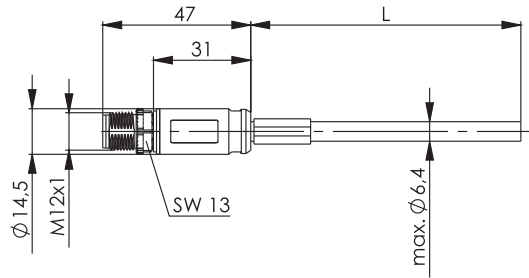
Cat.6<sub>A</sub>



Bestell-Nr.	Bezeichnung	Kurzbezeichnung	Ausführung	Farbe	Länge
L80100A0000	STX M12x1-RJ45 VL X-kod. Cat.6 <sub>A</sub>	CP01CP05B-SFTP2607C7- 1PUR-A0050	Seite 1: M12x1 Kabelstecker X-kodiert, IP67; Seite 2: RJ45 Kabelstecker IP20	Tülle: schwarz; Mantel: grün	0,5 m
L80100A0001	STX M12x1-RJ45 VL X-kod. Cat.6 <sub>A</sub>	CP01CP05B-SFTP2607C7- 1PUR-A0100	Seite 1: M12x1 Kabelstecker X-kodiert, IP67; Seite 2: RJ45 Kabelstecker IP20	Tülle: schwarz; Mantel: grün	1,0 m
L80101A0000	STX M12x1-RJ45 VL X-kod. Cat.6 <sub>A</sub>	CP01CP05B-SFTP2607C7- 1PUR-A0200	Seite 1: M12x1 Kabelstecker X-kodiert, IP67; Seite 2: RJ45 Kabelstecker IP20	Tülle: schwarz; Mantel: grün	2,0 m
L80102A0000	STX M12x1-RJ45 VL X-kod. Cat.6 <sub>A</sub>	CP01CP05B-SFTP2607C7- 1PUR-A0300	Seite 1: M12x1 Kabelstecker X-kodiert, IP67; Seite 2: RJ45 Kabelstecker IP20	Tülle: schwarz; Mantel: grün	3,0 m
L80103A0000	STX M12x1-RJ45 VL X-kod. Cat.6 <sub>A</sub>	CP01CP05B-SFTP2607C7- 1PUR-A0500	Seite 1: M12x1 Kabelstecker X-kodiert, IP67; Seite 2: RJ45 Kabelstecker IP20	Tülle: schwarz; Mantel: grün	5,0 m
L80104A0000	STX M12x1-RJ45 VL X-kod. Cat.6 <sub>A</sub>	CP01CP05B-SFTP2607C7- 1PUR-A0750	Seite 1: M12x1 Kabelstecker X-kodiert, IP67; Seite 2: RJ45 Kabelstecker IP20	Tülle: schwarz; Mantel: grün	7,5 m
L80105A0000	STX M12x1-RJ45 VL X-kod. Cat.6 <sub>A</sub>	CP01CP05B-SFTP2607C7- 1PUR-A1000	Seite 1: M12x1 Kabelstecker X-kodiert, IP67; Seite 2: RJ45 Kabelstecker IP20	Tülle: schwarz; Mantel: grün	10,0 m

## M12x1 X-kodiert Kabelstecker auf offenes Leitungsende, AWG 26/7, S/FTP, PUR

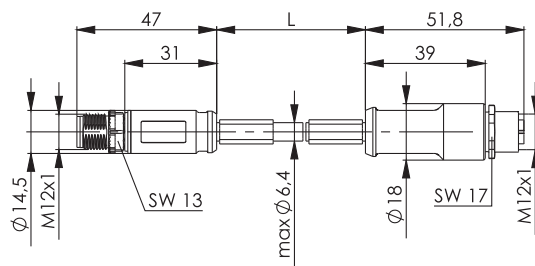
9.2.3



Bestell-Nr.	Bezeichnung	Kurzbezeichnung	Ausführung	Farbe	Länge
L83500A0000	STX M12x1 VL X-kod. Cat.6 <sub>A</sub>	CP01FC00B-SFTP2607C7-1PUR-A0050	Seite 1: M12x1 Kabelstecker, IP67; Seite 2: offenes Leitungsende	Tülle: schwarz; Mantel: grün	0,5 m
L83500A0001	STX M12x1 VL X-kod. Cat.6 <sub>A</sub>	CP01FC00B-SFTP2607C7-1PUR-A0100	Seite 1: M12x1 Kabelstecker, IP67; Seite 2: offenes Leitungsende	Tülle: schwarz; Mantel: grün	1,0 m
L83501A0000	STX M12x1 VL X-kod. Cat.6 <sub>A</sub>	CP01FC00B-SFTP2607C7-1PUR-A0200	Seite 1: M12x1 Kabelstecker, IP67; Seite 2: offenes Leitungsende	Tülle: schwarz; Mantel: grün	2,0 m
L83502A0000	STX M12x1 VL X-kod. Cat.6 <sub>A</sub>	CP01FC00B-SFTP2607C7-1PUR-A0300	Seite 1: M12x1 Kabelstecker, IP67; Seite 2: offenes Leitungsende	Tülle: schwarz; Mantel: grün	3,0 m
L83503A0000	STX M12x1 VL X-kod. Cat.6 <sub>A</sub>	CP01FC00B-SFTP2607C7-1PUR-A0500	Seite 1: M12x1 Kabelstecker, IP67; Seite 2: offenes Leitungsende	Tülle: schwarz; Mantel: grün	5,0 m
L83504A0000	STX M12x1 VL X-kod. Cat.6 <sub>A</sub>	CP01FC00B-SFTP2607C7-1PUR-A0750	Seite 1: M12x1 Kabelstecker, IP67; Seite 2: offenes Leitungsende	Tülle: schwarz; Mantel: grün	7,5 m
L83505A0000	STX M12x1 VL X-kod. Cat.6 <sub>A</sub>	CP01FC00B-SFTP2607C7-1PUR-A1000	Seite 1: M12x1 Kabelstecker, IP67; Seite 2: offenes Leitungsende	Tülle: schwarz; Mantel: grün	10,0 m

## M12x1 X-kodiert Kabelstecker auf M12x1 X-kodiert Kabelbuchse, AWG 26/7, S/FTP, PUR, Cat.6<sub>A</sub>

9.2.4



Bestell-Nr.	Bezeichnung	Kurzbezeichnung	Ausführung	Farbe	Länge
L82000A0000	STX M12x1-M12x1 VL X-kod. Cat.6 <sub>A</sub>	CP01CS02B-SFTP2607C7-1PUR-A0050	Seite 1: M12x1 Kabelstecker X-kodiert, IP67; Seite 2: M12x1 Kabelbuchse X-kodiert, IP67	Tülle: schwarz; Mantel: grün	0,5 m
L82000A0001	STX M12x1-M12x1 VL X-kod. Cat.6 <sub>A</sub>	CP01CS02B-SFTP2607C7-1PUR-A0100	Seite 1: M12x1 Kabelstecker X-kodiert, IP67; Seite 2: M12x1 Kabelbuchse X-kodiert, IP67	Tülle: schwarz; Mantel: grün	1,0 m
L82001A0000	STX M12x1-M12x1 VL X-kod. Cat.6 <sub>A</sub>	CP01CS02B-SFTP2607C7-1PUR-A0200	Seite 1: M12x1 Kabelstecker X-kodiert, IP67; Seite 2: M12x1 Kabelbuchse X-kodiert, IP67	Tülle: schwarz; Mantel: grün	2,0 m
L82002A0000	STX M12x1-M12x1 VL X-kod. Cat.6 <sub>A</sub>	CP01CS02B-SFTP2607C7-1PUR-A0300	Seite 1: M12x1 Kabelstecker X-kodiert, IP67; Seite 2: M12x1 Kabelbuchse X-kodiert, IP67	Tülle: schwarz; Mantel: grün	3,0 m
L82003A0000	STX M12x1-M12x1 VL X-kod. Cat.6 <sub>A</sub>	CP01CS02B-SFTP2607C7-1PUR-A0500	Seite 1: M12x1 Kabelstecker X-kodiert, IP67; Seite 2: M12x1 Kabelbuchse X-kodiert, IP67	Tülle: schwarz; Mantel: grün	5,0 m
L82004A0000	STX M12x1-M12x1 VL X-kod. Cat.6 <sub>A</sub>	CP01CS02B-SFTP2607C7-1PUR-A0750	Seite 1: M12x1 Kabelstecker X-kodiert, IP67; Seite 2: M12x1 Kabelbuchse X-kodiert, IP67	Tülle: schwarz; Mantel: grün	7,5 m
L82005A0000	STX M12x1-M12x1 VL X-kod. Cat.6 <sub>A</sub>	CP01CS02B-SFTP2607C7-1PUR-A1000	Seite 1: M12x1 Kabelstecker X-kodiert, IP67; Seite 2: M12x1 Kabelbuchse X-kodiert, IP67	Tülle: schwarz; Mantel: grün	10,0 m

9.2

### 9.2

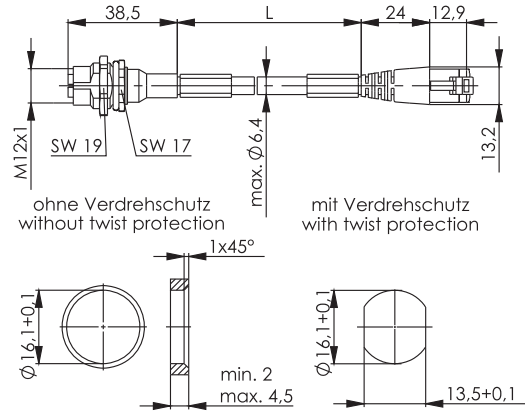
#### M12x1 X-kodiert Verbindungsleitungen

### 9.2.5

#### M12x1 X-kodiert Kabelbuchse auf RJ45 Kabelstecker AWG 26/7, S/FTP, PUR, Cat.6A



Cat.6A



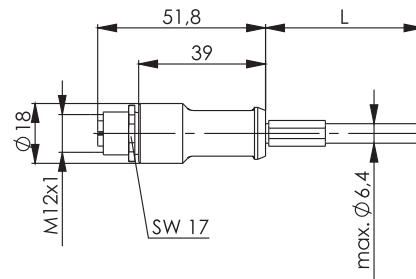
Bestell-Nr.	Bezeichnung	Kurzbezeichnung	Ausführung	Länge	Farbe
L82100A0000	STX M12x1-RJ45 VL X-kod. Cat.6A	CS01CP05A-SFTP2607C7- 1PUR-A0050	Seite 1: M12x1 X-kodiert Kabelbuchse IP20; Seite 2: RJ45 Kabelstecker IP20	0,5 m	Tülle: grün; Mantel: grün
L82100A0001	STX M12x1-RJ45 VL X-kod. Cat.6A	CS01CP05A-SFTP2607C7- 1PUR-A0100	Seite 1: M12x1 X-kodiert Kabelbuchse IP20; Seite 2: RJ45 Kabelstecker IP20	1,0 m	Tülle: grün; Mantel: grün
L82101A0000	STX M12x1-RJ45 VL X-kod. Cat.6A	CS01CP05A-SFTP2607C7- 1PUR-A0200	Seite 1: M12x1 X-kodiert Kabelbuchse IP20; Seite 2: RJ45 Kabelstecker IP20	2,0 m	Tülle: grün; Mantel: grün
L82102A0000	STX M12x1-RJ45 VL X-kod. Cat.6A	CS01CP05A-SFTP2607C7- 1PUR-A0300	Seite 1: M12x1 X-kodiert Kabelbuchse IP20; Seite 2: RJ45 Kabelstecker IP20	3,0 m	Tülle: grün; Mantel: grün
L82103A0000	STX M12x1-RJ45 VL X-kod. Cat.6A	CS01CP05A-SFTP2607C7- 1PUR-A0500	Seite 1: M12x1 X-kodiert Kabelbuchse IP20; Seite 2: RJ45 Kabelstecker IP20	5,0 m	Tülle: grün; Mantel: grün

### 9.2.6

#### M12x1 X-kodiert Kabelbuchse auf offenes Leitungsende, AWG 26/7, S/FTP, PUR

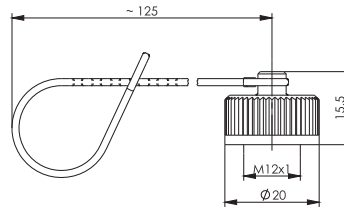


Cat.6A

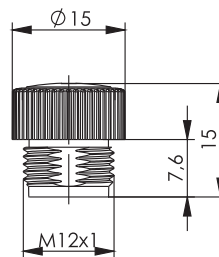


Bestell-Nr.	Bezeichnung	Kurzbezeichnung	Ausführung	Farbe	Länge
L84500A0000	STX M12x1 VL X-kod. Cat.6A	CS02FC00B-SFTP2607C7- 1PUR-A0050	Seite 1: M12x1 Kabelbuchse, IP67; Seite 2: offenes Leitungsende	Tülle: schwarz; Mantel: grün	0,5 m
L84500A0001	STX M12x1 VL X-kod. Cat.6A	CS02FC00B-SFTP2607C7- 1PUR-A0100	Seite 1: M12x1 Kabelbuchse, IP67; Seite 2: offenes Leitungsende	Tülle: schwarz; Mantel: grün	1,0 m
L84501A0000	STX M12x1 VL X-kod. Cat.6A	CS02FC00B-SFTP2607C7- 1PUR-A0200	Seite 1: M12x1 Kabelbuchse, IP67; Seite 2: offenes Leitungsende	Tülle: schwarz; Mantel: grün	2,0 m
L84502A0000	STX M12x1 VL X-kod. Cat.6A	CS02FC00B-SFTP2607C7- 1PUR-A0300	Seite 1: M12x1 Kabelbuchse, IP67; Seite 2: offenes Leitungsende	Tülle: schwarz; Mantel: grün	3,0 m
L84503A0000	STX M12x1 VL X-kod. Cat.6A	CS02FC00B-SFTP2607C7- 1PUR-A0500	Seite 1: M12x1 Kabelbuchse, IP67; Seite 2: offenes Leitungsende	Tülle: schwarz; Mantel: grün	5,0 m
L84504A0000	STX M12x1 VL X-kod. Cat.6A	CS02FC00B-SFTP2607C7- 1PUR-A0750	Seite 1: M12x1 Kabelbuchse, IP67; Seite 2: offenes Leitungsende	Tülle: schwarz; Mantel: grün	7,5 m
L84505A0000	STX M12x1 VL X-kod. Cat.6A	CS02FC00B-SFTP2607C7- 1PUR-A1000	Seite 1: M12x1 Kabelbuchse, IP67; Seite 2: offenes Leitungsende	Tülle: schwarz; Mantel: grün	10,0 m

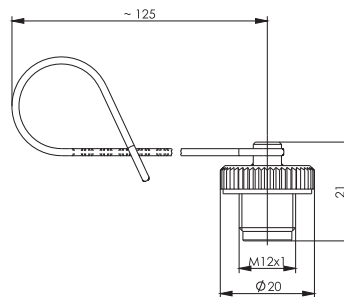




Bestell-Nr.	Bezeichnung	Anmerkungen
H80030A0008	STX M12x1 Steckerschutzkappe mit Halteband	für D- und X-kodiert



Bestell-Nr.	Bezeichnung	Anmerkungen
H80030A0009	STX M12x1 Buchenschutzkappe	für D- und X-kodiert

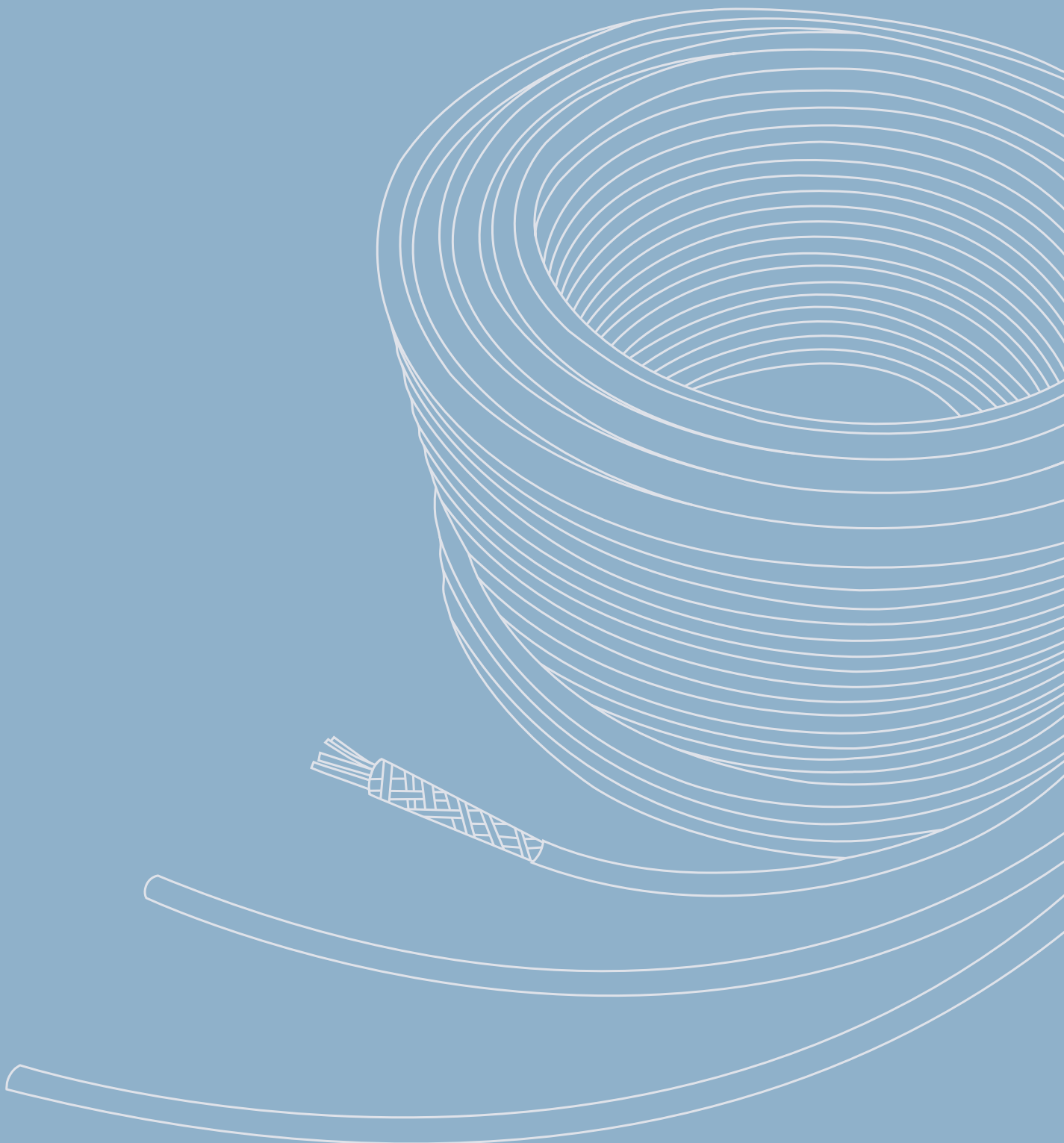


Bestell-Nr.	Bezeichnung	Anmerkungen
H80030A0010	STX M12x1 Buchenschutzkappe mit Halteband	für D- und X-kodiert



# 10

## Kupferkabel als Meterware





## 10 Kupferkabel als Meterware

10.1 Kupferkabel SF/UTP .....	228
10.2 Kupferkabel S/FTP .....	229

Für beste Verbindungen können Sie geschirmte SF/UTP Cat.5 und S/FTP Cat.7 Kabel mit PVC- oder PUR-Mantel als Meterware bestellen. Diese weisen einen erweiterten Temperaturbereich bis 85°C auf. Das Angebot umfasst sowohl Installations- als auch Anschlusskabel für verschmutzungsintensive Arbeitsbereiche

beim Endgeräteanschluss mit Schutzklasse IP67. Diese Kabel bieten hervorragende Übertragungseigenschaften mit hohen Leistungsreserven und optimalem Schutz vor Umwelteinflüssen durch Verwendung besonders widerstandsfähiger Mantelmaterialien.

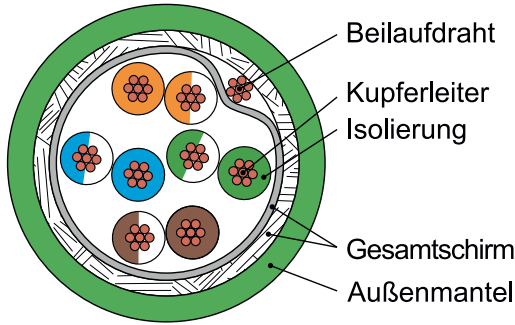
	Kupferkabel Cat.7 S/FTP AWG 23/1	Kupferkabel Cat.7 S/FTP AWG 26/7; AWG 27/7	Kupferkabel Cat.6A S/FTP AWG 23/7
<b>Mechanische Eigenschaften</b>			
Leiter	Cu-Draht Ø 0.56 mm	AWG26/7: Cu-Litze Ø 0.48 mm (7 x 0.16 mm); AWG27/7: Cu-Litze Ø 0.43 mm (7 x 0.14 mm)	Cu-Litze Ø 0.65 mm (7 x 0.22 mm)
Isolierung	Foam PE Ø 1.4 mm	Foam PE Ø 1.4 mm	Foam PE Ø 1.6 mm
Paarabschirmung	Al-Folie, außen leitend	Al-Folie, außen leitend	Al-Folie, außen leitend
Gesamtabschirmung	Verzinntes Cu-Geflecht	Verzinntes Cu-Geflecht	Verzinntes Cu-Geflecht
Außenmantel	PUR, PE, MUD	PVC/PUR/LSZH	PVC
Manteldurchmesser	Ø 7.5 mm (PUR), Ø 8.0 mm (PE), Ø 9.6 mm (MUD)	Ø 6.2 mm ±0.2 mm (PVC/PUR); Ø 5.8 mm (LSZH)	Ø 8.8 mm ±0.2 mm
<b>Thermische und klimatische Eigenschaften</b>			
UL	-	E344985 (PUR)	-
Flammtest	IEC 60332-1	IEC 60332-1	UL 444
UL 1581 FT2 (horizontal flame test)		PVC-Ausführung	FT4
Betriebstemperatur in °C	-30° C bis 75° C (PUR), -55° C bis 75° C (PE), -40° C bis 85° C (MUD)	PVC -40° C bis 75° C; PUR -40° C bis 85° C	PVC -40° C bis 80° C

	Kupferkabel Cat.5 SF/UTP AWG24/1	Kupferkabel Cat.5 SF/UTP AWG26/7	Kupferkabel Profinet Cat.5 SF/UTP
<b>Mechanische Eigenschaften</b>			
Leiter	Cu-Draht Ø 0.51 mm	Cu-Litze Ø 0.48 mm (7 x 0.16 mm)	Cu-Litze Ø 0.76 (7 x 0.25 mm)
Isolierung	PE Ø 1.02 mm	PE Ø 0.95 mm	PE Ø 1.51 mm
Gesamtabschirmung	Al-Folie, außen leitend und verzinntes Cu- Geflecht	Al-Folie, außen leitend und verzinntes Cu- Geflecht	Al-Folie, außen leitend und verzinntes Cu- Geflecht
Außenmantel	RAL 6018, PVC/PUR	RAL 6018, PVC/PUR ölbeständig	RAL 6018
Manteldurchmesser	Ø 6.5 mm ±0.2 mm	PVC Ø 5.6 mm ±0.2 mm; PUR Ø 5.8 mm ±0.2 mm	Ø 6.4 mm ±0.3
<b>Thermische und klimatische Eigenschaften</b>			
UL	-	E344985 (PUR)	E344985
Flammtest	IEC 60332-1	IEC 60332-1	IEC 60332-1
UL 1581 FT2 (horizontal flame test)	PVC-Ausführung	PVC-Ausführung	-
Betriebstemperatur in °C	PVC -40° C bis 75° C; PUR -40° C bis 85° C	PVC -40° C bis 75° C; PUR -40° C bis 85° C	-40° C bis 85° C

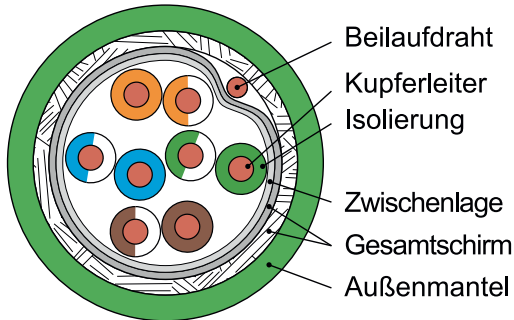
Eine große Auswahl dieser Kabel finden Sie auch in unserem Online-Konfigurator. Unter [www.telegaertner.com/ticnet](http://www.telegaertner.com/ticnet) können Sie Patchkabel in beliebigen Längen mit Schutzklasse IP20, IP67 und IP68 zusammenstellen.

### 10.1

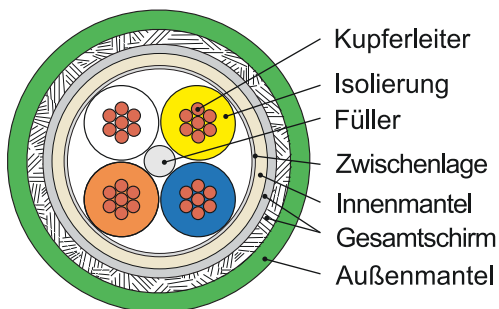
### Kupferkabel SF/UTP



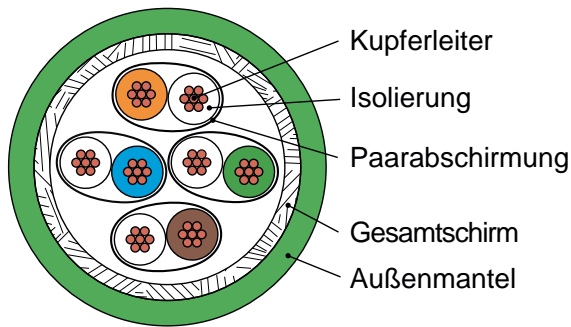
Bestell-Nr.	Bezeichnung	Anmerkungen	Farbe	UL gelistet
L02002C0067	SF/UTP 4x2xAWG 26/7 Cat.5 PVC	305 m/1.000 ft. auf Einwegtrommel	RAL 6018	
L02002C0068	SF/UTP 4x2xAWG 26/7 Cat.5 PUR	305 m/1.000 ft. auf Einwegtrommel	RAL 6018	E344985



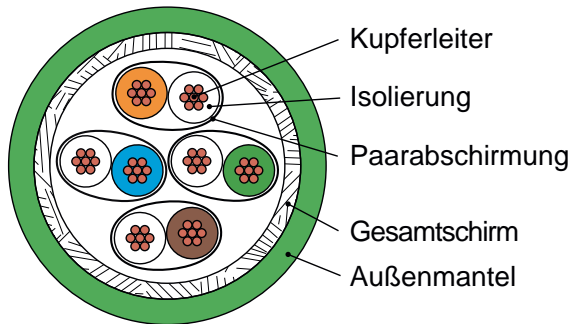
Bestell-Nr.	Bezeichnung	Anmerkungen	Farbe
L02002C0069	SF/UTP 4x2xAWG 24/1 Cat.5 PVC	305 m/1.000 ft. auf Einwegtrommel	RAL 6018
L02002C0070	SF/UTP 4x2xAWG 24/1 Cat.5 PUR	305 m/1.000 ft. auf Einwegtrommel	RAL 6018



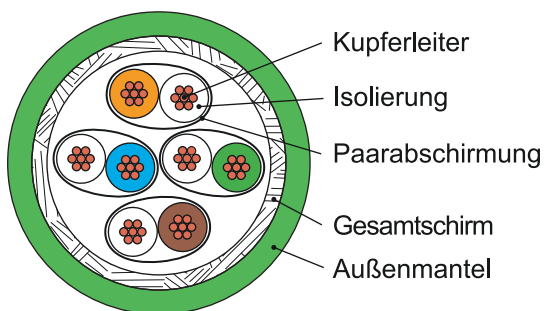
Bestell-Nr.	Bezeichnung	Anmerkungen	Farbe	UL gelistet
L02002A0207	PROFINET Typ C SF/UTP 2x2xAWG 22/7 Cat.5 PUR	1.000 m Trommel	RAL 6018	E344985



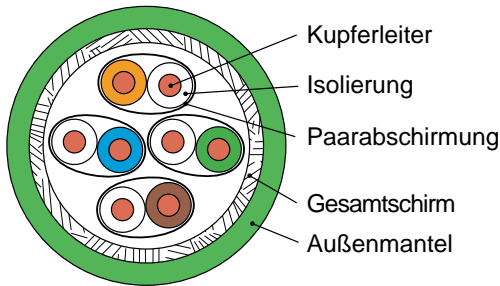
Bestell-Nr.	Bezeichnung	Farbe	Anmerkung	UL gelistet
L02002C0074	S/FTP 4x2xAWG 26/7 Cat.7 PUR	RAL 6018	305 m/1.000 ft. auf Einwegtrommel	E344985
L02002C0072	S/FTP 4x2xAWG 27/7 Cat.7 PUR	RAL 6018	305 m/1.000 ft. auf Einwegtrommel	E344985



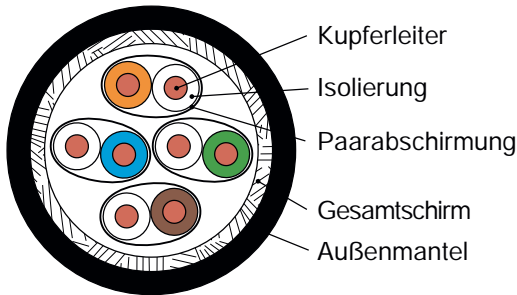
Bestell-Nr.	Bezeichnung	Farbe	Anmerkung
L02002C0071	S/FTP 4x2xAWG 27/7 Cat.7 PVC	RAL 6018	305 m/1.000 ft. auf Einwegtrommel
L02002C0073	S/FTP 4x2xAWG 26/7 Cat.7 PVC	RAL 6018	305 m/1.000 ft. auf Einwegtrommel



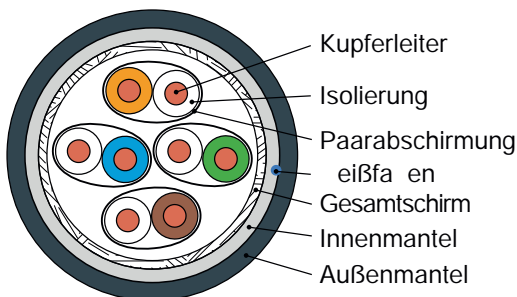
Bestell-Nr.	Bezeichnung	Anmerkungen	Farbe
L02002A0190	S/FTP 4x2xAWG 23/7 Cat.6A PVC	500 m Trommel, PROFINET Typ B	RAL 6018



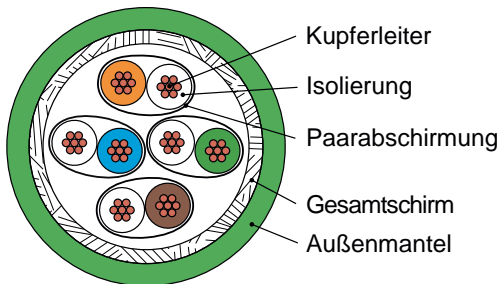
Bestell-Nr.	Bezeichnung	Struktur	Kategorie	Farbe	Länge
L02002A0143	STX 900	S/FTP 4x2xAWG 23/1 PUR	Cat.7	grün	500 m



Bestell-Nr.	Bezeichnung	Struktur	Kategorie	Farbe	Länge
L02002A0146	AMJ 900	S/FTP 4x2xAWG 23/1 PE	Cat.7	schwarz	500 m



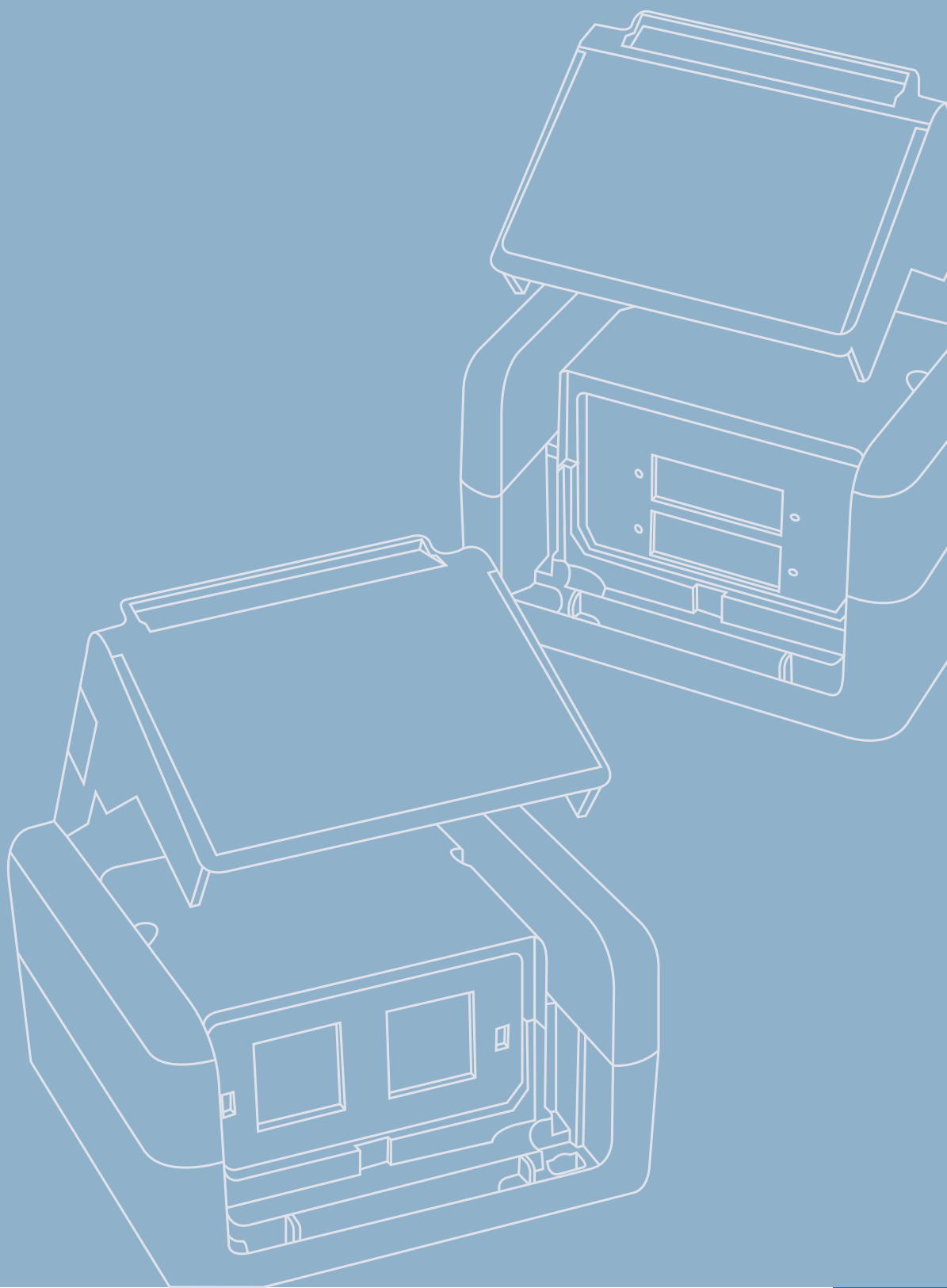
Bestell-Nr.	Bezeichnung	Struktur	Kategorie	Farbe	Länge
L02002A0175	TOC 900	S/FTP 4x2xAWG 23/1 FRNC/C	Cat.7	schwarz	500 m



Bestell-Nr.	Bezeichnung	Struktur	Kategorie	Farbe	Länge	UL gelistet
L02002A0061	AMJ600	S/FTP 4x2xAWG 27/7 LSZH	Cat.7	grau	305 m	E344985
L02002B0061	AMJ600	S/FTP 4x2xAWG 27/7 LSZH	Cat.7	grün	305 m	E344985
L02002C0061	AMJ600	S/FTP 4x2xAWG 27/7 LSZH	Cat.7	rot	305 m	E344985
L02002D0061	AMJ600	S/FTP 4x2xAWG 27/7 LSZH	Cat.7	blau	305 m	E344985
L02002E0061	AMJ600	S/FTP 4x2xAWG 27/7 LSZH	Cat.7	gelb	305 m	E344985
L02002F0061	AMJ600	S/FTP 4x2xAWG 27/7 LSZH	Cat.7	schwarz	305 m	E344985



## IP44 Anschlussdosen





# 11

## IP44 Anschlussdosen

11.1	RJ45-Anschlussdose IP44 AP.....	233
11.2	LWL-Anschlussdose IP44 AP .....	235

Mit einem Datenanschlussgehäuse in Schutzklasse IP44 können die in der Bürowelt etablierten AMJ-Module und -Kupplungen sowie SC Duplex Kupplungen gegen das Eindringen von festen Fremdkörpern mit einem Durchmesser größer als 1mm und gegen Wasser, das aus allen Richtungen gegen den Körper spritzt, wirksam geschützt werden. Mit seinen geringen Maßen von 75x86x58 mm bietet die Anschlussdose IP44 Platz für bis zu zwei Datenanschlüsse und ist zudem bruchsicher. Das graue

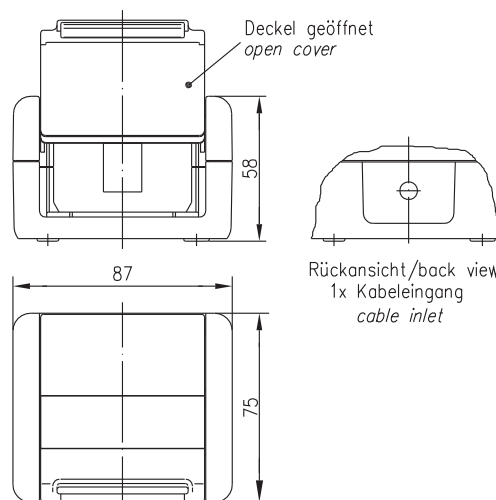
Gehäuse kann mit einer oder zwei Leitungseinführung(en) versehen werden. Zur Portkennzeichnung dient ein spritzwassergeschütztes, transparentes Schriftfeld (21x59 mm). Die Fertigstellung eines betriebsbereiten Anschlusses erfolgt durch das werkzeuglose Einrasten (snap-in) der entsprechenden AMJ-Module und -Kupplungen in die 1- oder 2-fach Montageeinsätze. Die SC Duplex Kupplungen können zusätzlich zur snap-in Montage auch mit Schrauben befestigt werden.

## Leistungsmerkmale

- Schutzklasse IP44
- Geringer Platzbedarf für zwei Datenanschlüsse (Abmessungen: 75x86x58 mm)
- Bruchsicheres Gehäuse PA6
- Wahlweise 1- oder 2-fach Montageeinsätze PC-GF10 für AMJ-Module und -Kupplungen sowie SC Duplex-Kupplungen
- Port-Kennzeichnung mit spritzwassergeschütztem, transparentem Schriftfeld
- Klappdeckel mit Federmechanismus zum leichten Erreichen der Buchsen
- werkzeugloses Einrasten (snap-in) der Module und Kupplungen
- Wahlweise Einrasten und/oder Verschrauben der SC Duplex Kupplungen

## RJ45-Anschlussdose IP44 AP

11.1



AMJ-S

AMJ

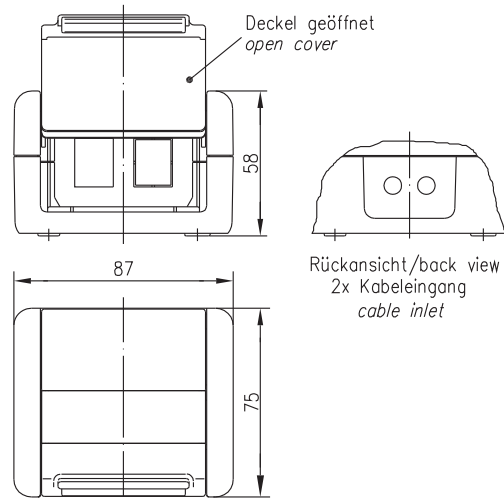
Bestell-Nr.	Kurzbezeichnung	Ausführung	Anmerkungen	Serie	Farbe
H02000A0069	Anschlussdose IP44 AP	1-fach AP inkl. Modulaufnahme unbestückt	für AMJ/UMJ Module/Kupplungen	AMJ-S; AMJ Modul K; AMJ Kupplung K; UMJ Modul K; UMJ Kupplung K	grau

11.1



AMJ-S

AMJ

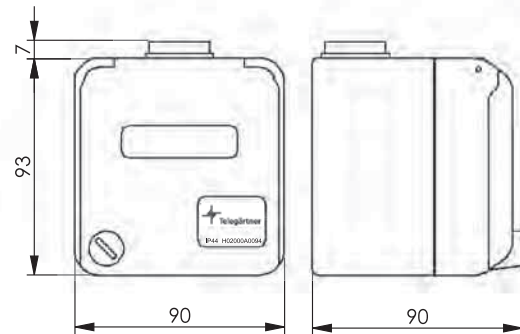


Bestell-Nr.	Kurzbezeichnung	Ausführung	Anmerkungen	Serie	Farbe
H02000A0070	Anschlussdose IP44 AP	2-fach AP inkl. Modulaufnahme unbestückt	für AMJ/ UMJ Module	AMJ-S; AMJ Modul K; AMJ Kupplung K; UMJ Modul K; UMJ Kupplung K	grau



AMJ-S

AMJ



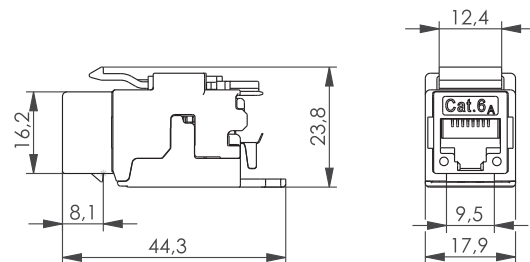
Bestell-Nr.	Kurzbezeichnung	Ausführung	Serie
H02000A0094	Anschlussdose IP44 AP mit Schloss	2-fach AP inkl. Modulaufnahme unbestückt; abschließbar	AMJ-S Modul; AMJ Modul K; UMJ Modul K
H01011A0051	Kabelverschraubung M25x1,5; 2x8	für 2 Leitungen 3-8 mm, grau	



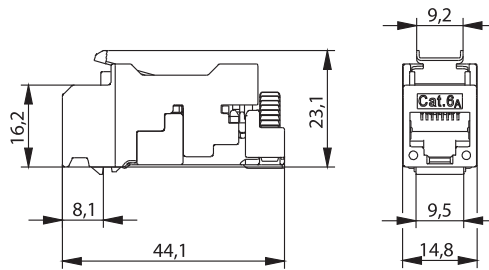
Cat.6<sub>A</sub>

AMJ

REAL-TIME RE-EMBEDDED



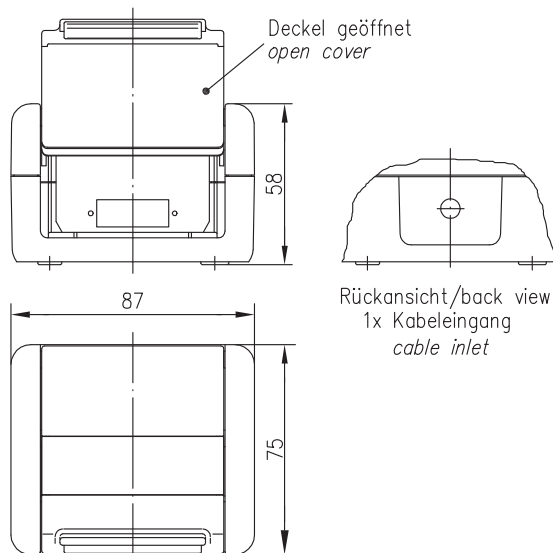
Bestell-Nr.	Kurzbezeichnung	Anmerkungen	Einbaumaß
J00029K0036	AMJ-Modul K Cat.6 <sub>A</sub> T568A	werkzeuglose Anschlussstechnik, geeignet für RJ45/11/12-Stecker	Z121
J00029A0077	AMJ-Modul K Cat.6 <sub>A</sub> T568B	werkzeuglose Anschlussstechnik, geeignet für RJ45/11/12-Stecker	Z121



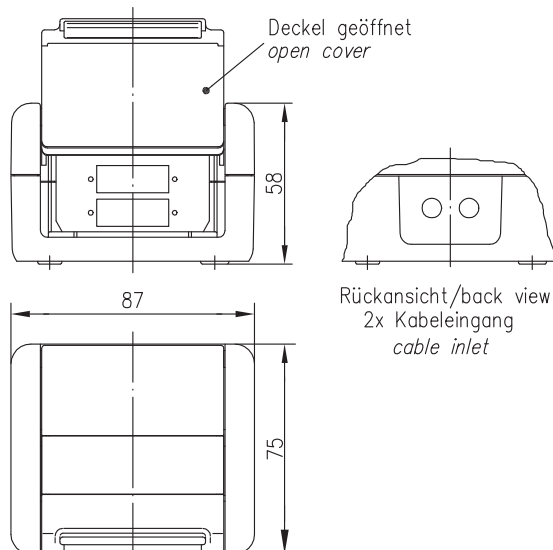
Bestell-Nr.	Kurzbezeichnung	Anmerkungen	Einbaumaß
J00029A2000	AMJ-S Modul Cat.6 <sub>A</sub> T568A	werkzeuglose Anschluss technik, geeignet für RJ45/11/12-Stecker	Z121
J00029A2001	AMJ-S Modul Cat.6 <sub>A</sub> T568B	werkzeuglose Anschluss technik, geeignet für RJ45/11/12-Stecker	Z121

## LWL-Anschlussdose IP44 AP

11.2



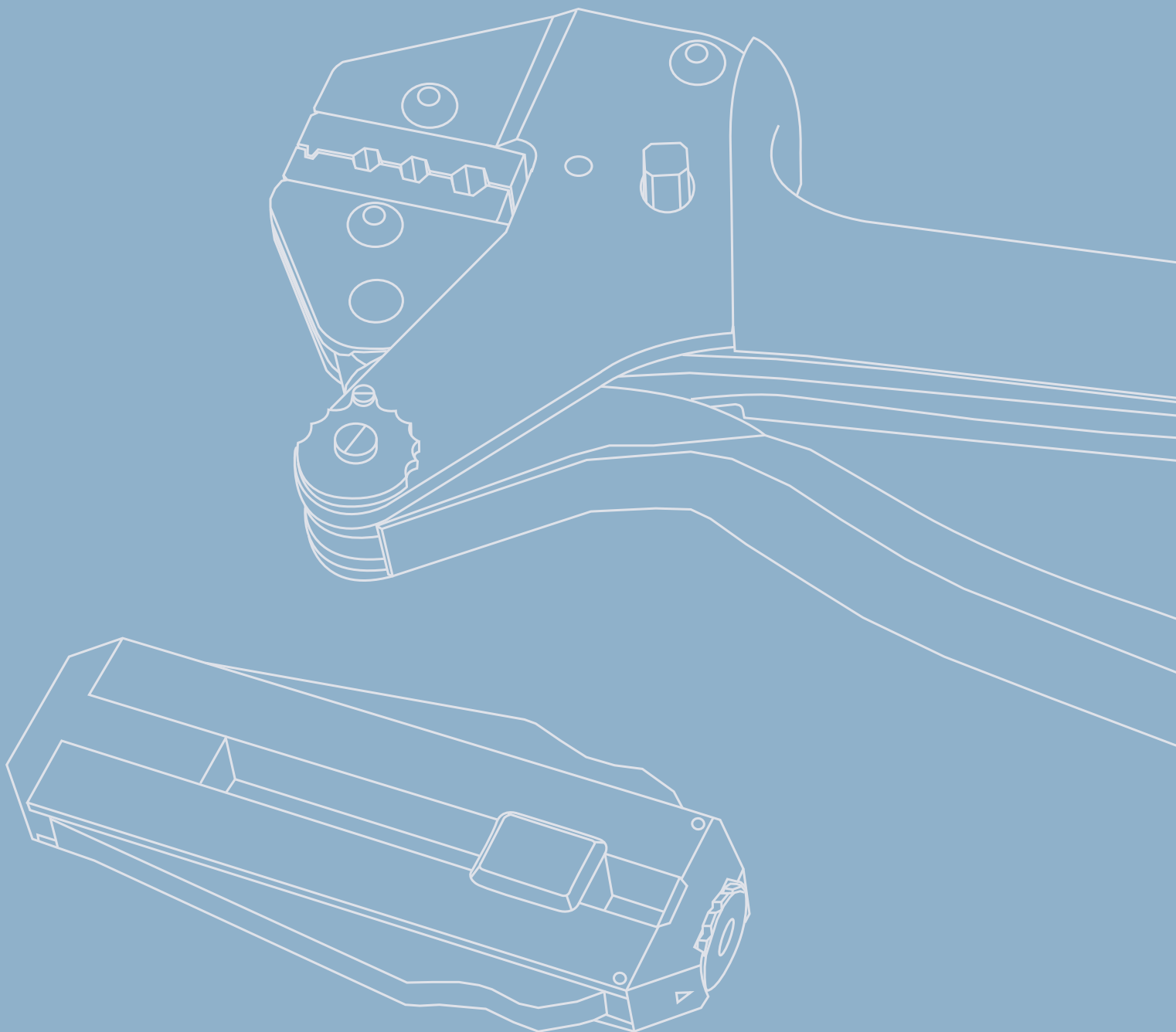
Bestell-Nr.	Kurzbezeichnung	Anmerkungen	Einbaumaß
H82000A0012	Anschlussdose IP44 AP	für 1xSC Duplex-Kupplung	Z70



Bestell-Nr.	Kurzbezeichnung	Anmerkungen	Einbaumaß
H82000A0013	Anschlussdose IP44 AP	für 2xSC Duplex-Kupplungen	Z70



## Montagewerkzeuge





# 12 Montagewerkzeuge

12.1	LWL Montagekoffer .....	239
12.2	Weiteres Zubehör für LWL Montagekoffer.....	239
12.3	Konfektionierungs-Set für POF.....	244
12.4	Weitere Montagewerkzeuge.....	245



Für die sichere und zuverlässige Montage vor Ort, bietet Telegärtner ein breites Sortiment an Hilfsmitteln und Montagewerkzeugen. Für die Konfektionierung von LWL-Steckverbindern sind neben den Werkzeugen zur Faservorbereitung,

einer Crimpzange, Poliermaterialien auch ein Mikroskop zur Begutachtung der Faserendflächen notwendig. Weiterhin sind Ergänzungssets für die Montage von POF- und LC-Steckverbindern erhältlich.

## LWL-Montagekoffer

12.1



Bestell-Nr.	Bezeichnung	Anmerkungen
N84000A0000	Montagekoffer Fast Cure für LWL-Stecker, Grundausrüstung	Inhalt: <ul style="list-style-type: none"> <li>• Crimpzange für ST und SC Stecker</li> <li>• Kevlar-Schere</li> <li>• Abisolierwerkzeug für Kabelmantel, Primär- und Sekundärcoating</li> <li>• Kabelmesser</li> <li>• Leuchtstab mit Steckadapter für 2,5 mm Ferrulen</li> <li>• Reinigungstücher</li> <li>• Polierunterlagen</li> <li>• Polierfolien</li> <li>• Saphir-Ritzstift</li> <li>• Mikroskop 100-fach + 200-fach Adapter</li> <li>• Polierscheibe für Stecker mit 2,5 mm Ferrule</li> <li>• Polier- und Reinigungsflüssigkeit</li> <li>• Klebeset Fast Cure</li> </ul>

## Weiteres Zubehör für LWL Montagekoffer

12.2



Bestell-Nr.	Bezeichnung	Anmerkungen
N84001A0000	Koffer-Ergänzungs-Set LC für GOF und PCF	Crimpeinsatz, Polierscheibe, Mikroskopadapter, Leuchtstab

12.2

### 12.2 Weiteres Zubehör für LWL Montagekoffer



Bestell-Nr.	Bezeichnung	Anmerkungen
N84001A0001	Koffer-Ergänzungs-Set SC für POF	Messer, Schleifpapier, Polierfolie, Polierscheibe, Crimpeinsatz, Abisolierwerkzeug



Bestell-Nr.	Bezeichnung	Anmerkungen
N80000A0001	Crimpzange mit Einsatz für ST, SC und IP67 Stecker	im Montagekoffer enthalten



Bestell-Nr.	Bezeichnung	Anmerkungen
N81001A0000	Crimpeinsatz für ST/SC und IP67 Stecker	Schlüsselweiten: 3.4/4.52, 3.65/4.52 und 8.23
N81001A0001	Crimpeinsatz für ST/SC POF und IP67 Stecker	Schlüsselweiten: 3.23, 4.52 und 8.23
N01001A0061	Crimpeinsatz für LC und IP67 Stecker	Schlüsselweiten: 3.05/3.24 und 8.23



Bestell-Nr.	Bezeichnung	Anmerkungen
N04001A0032	Kevlar-Schere	im Montagekoffer enthalten



Bestell-Nr.	Bezeichnung	Anmerkungen
N04001A0033	Cutter	im Montagekoffer enthalten



Bestell-Nr.	Bezeichnung	Anmerkungen
N04001A0063	Kabelabisoliermesser	im Montagekoffer enthalten



Bestell-Nr.	Bezeichnung	Anmerkungen
N04001A0031	Abisolierwerkzeug für Kabelmantel und Primärcoating	im Montagekoffer enthalten



Bestell-Nr.	Bezeichnung	Anmerkungen
N04001A0062	Abisolierwerkzeug 0.25 - 0.8 mm für Sekundärcoating	im Montagekoffer enthalten



Bestell-Nr.	Bezeichnung	Anmerkungen
Q00051A0006	Fast Cure Klebe-Set	mit Schnellklebestoff für ca. 250 Stecker ST, SC, LC; im Montagekoffer enthalten

## 12.2

## Weiteres Zubehör für LWL Montagekoffer



Bestell-Nr.	Bezeichnung	Anmerkungen
N04001A0018	Leuchtstab für Steckverbinder Ø 2,5 mm	inkl. Batterien; im Montagekoffer enthalten



Bestell-Nr.	Bezeichnung	Anmerkungen
N04001A0024	Reinigungstücher	alkoholgetränkt, Set à 20 Stück; im Montagekoffer enthalten
N04001A0064	Reinigungstücher	trocken, Packung mit 100 Stück; im Montagekoffer enthalten



Bestell-Nr.	Bezeichnung	Anmerkungen
N04001A0048	Polierscheibe für ST und SC-Stecker	Edelstahl, im Montagekoffer enthalten



Bestell-Nr.	Bezeichnung	Anmerkungen
N04001A0059	Polierunterlagen Ø 127 mm für Vor- und Fertigpolierschritte	im Montagekoffer enthalten



Bestell-Nr.	Bezeichnung	Anmerkungen
N00100A0010	Polierfolien 30 µm, Ø 127 mm	50 Stück; im Montagekoffer enthalten
N00100A0017	Polierfolien 3 µm, Ø 127 mm, Diamantbeschichtung	5 Stück; im Montagekoffer enthalten
N00100A0011	Fein-Polierfolien für Singlemode	5 Stück; im Montagekoffer enthalten
N00100A0018	Polierfolien 0,5 µm, Ø 127 mm, Diamantbeschichtung	5 Stück



Bestell-Nr.	Bezeichnung	Anmerkungen
N04001A0026	Polier- und Reinigungsflüssigkeit	im Montagekoffer enthalten



Bestell-Nr.	Bezeichnung	Anmerkungen
N04001A0017	Saphir-Ritzstift	für Faserabtrennung, im Montagekoffer enthalten



Bestell-Nr.	Bezeichnung	Anmerkungen
N04001A0039	Mikroskop, 100-fach, inkl. Aufnahmen für ST und SC	inkl. Batterien; im Montagekoffer enthalten



Bestell-Nr.	Bezeichnung	Anmerkungen
N04001A0040	Mikroskopaufsatz 200-fach	im Montagekoffer enthalten



Bestell-Nr.	Bezeichnung	Anmerkungen
N04001A0034	Abisolierwerkzeug für Kabelmantel, Sekundär- und Primärcoating	

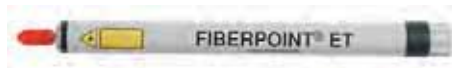


Bestell-Nr.	Bezeichnung	Anmerkungen
N04001A0034	Reinigungsstäbchen	mit Reinigungsflüssigkeit, Set à 20 Stück

## 12.2 Weiteres Zubehör für LWL Montagekoffer



Bestell-Nr.	Bezeichnung
N04001A0074	Reinigungsstift für LC Stecker
N04001A0073	Reinigungsstift für ST, SC, FC Steckverbinder
N04001A0082	Reinigungsstift für MPO/MTP® Steckverbinder



Bestell-Nr.	Bezeichnung
N04001A0081	Fasertester mit Aufnahmen für ST, SC, FC, LC

## 12.3 Konfektionierungs-Set für POF



Bestell-Nr.	Bezeichnung
N84001A0002	POF-Konfektionierungs-Werkzeug-Set

Bestell-Nr.	Bezeichnung	Anmerkungen
N00100A0016	Polierfolien-Set für POF	je 10 Stk. P1500 und 1 µm
N04001A0067	Polierscheibe für POF-Stecker; D=2,5 mm	Kunststoff



Bestell-Nr.	Kurzbezeichnung	Ausführung
N00000A0013	Zangenschlüssel 1 3/8 Zoll	Hilfswerkzeug für die AMJ, STX- und UMJ-Modul-; MFP8/UFP8-Montage, Zange und Schraubenschlüssel in einem Werkzeug



Bestell-Nr.	Kurzbezeichnung	Ausführung
N00000B0020	Parallel Presswerkzeug	Hilfswerkzeug für die AMJ/UMJ/STX-Modul- und MFP8/UFP8-Steckverbinder-Montage



Bestell-Nr.	Kurzbezeichnung	Ausführung
N00001A0002	Crimpzange Professional (hohe Standzeit) mit Einsatz für geschirmten MP8(8) FS-Stecker, Schirmcrimpeinsatz-Durchmesser = 5,5 mm; für Kabeldurchmesser = 5,5 - 7,3 mm; Standzeit ≥ 10.000 Crimpungen	für MP8(8) FS-Stecker (J80026A0000, J80026A0001, J80026A0002, J00026A0165)
N01001A0019	Schirmcrimpeinsatz-Durchmesser = 6,4 mm, für Kabeldurchmesser = 5,5 - 7,3 mm	



Bestell-Nr.	Kurzbezeichnung	Ausführung
N80090A0000	Abmantel-Werkzeug CST	inklusive Messerkassette



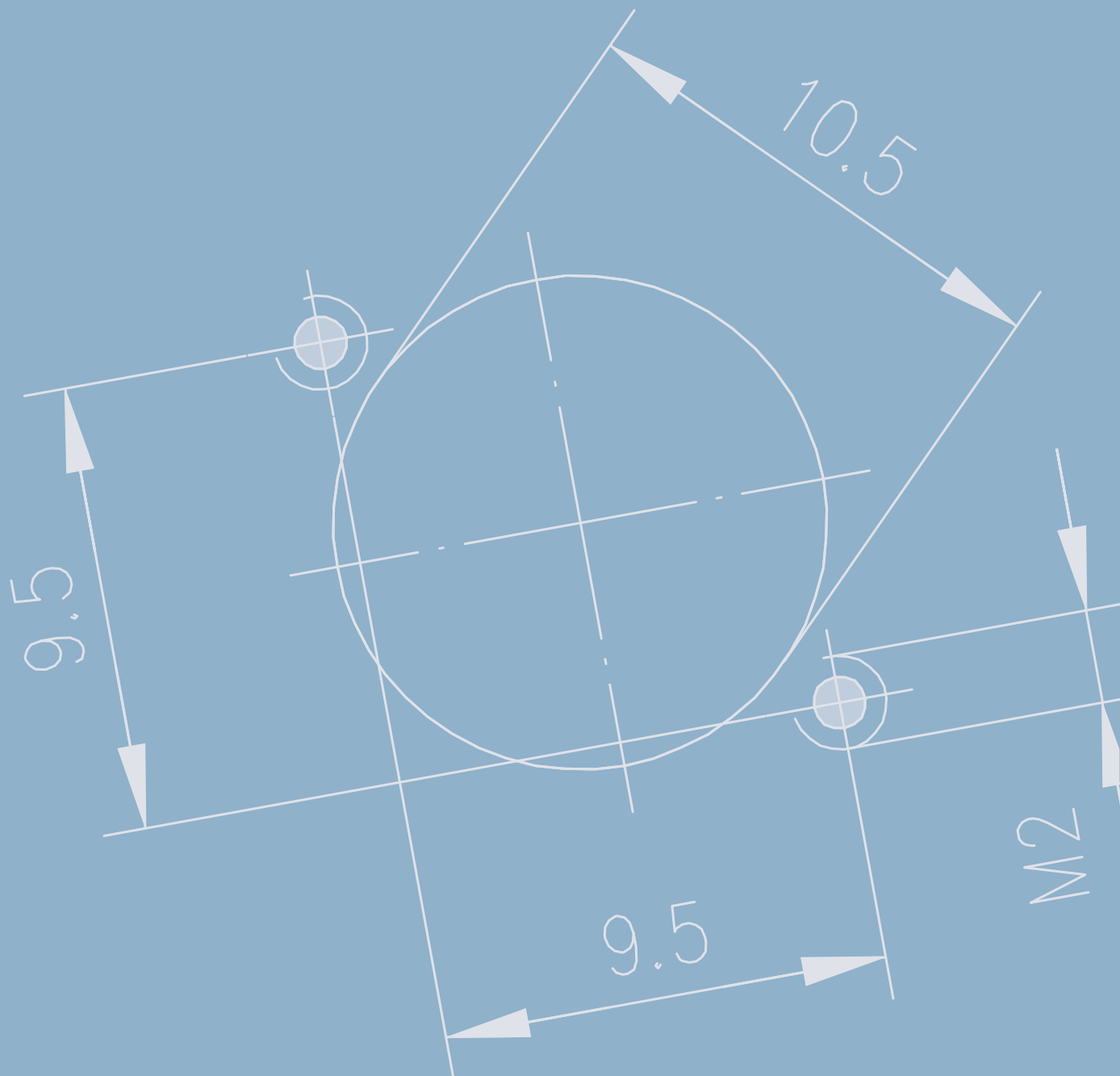
Bestell-Nr.	Kurzbezeichnung	Ausführung
N80050A0000	Schraubenschlüssel für Zentralverschraubung	für Flansch Variante 4

Bestell-Nr.	Kurzbezeichnung
N80050A0001	Drehmomentschlüssel 0,6 Nm, SW 18, für M12x1 X-kodiert Kabelstecker
N80050A0002	Drehmomentschlüssel 0,6 Nm, SW 13, für M12x1 X-kodiert Verbindungsleitungen



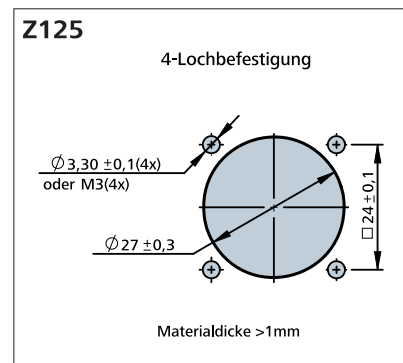
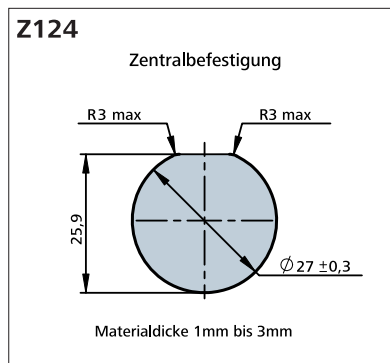
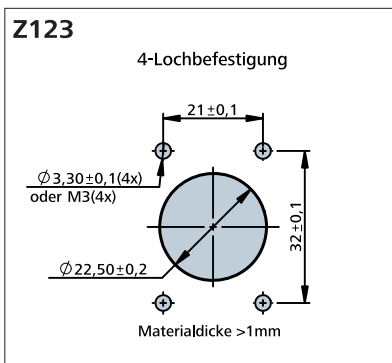
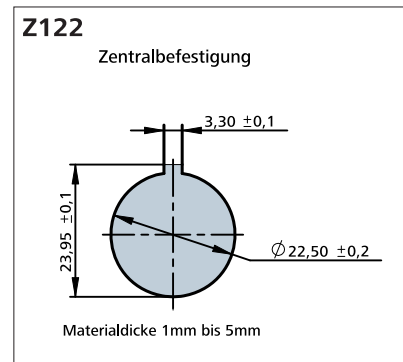
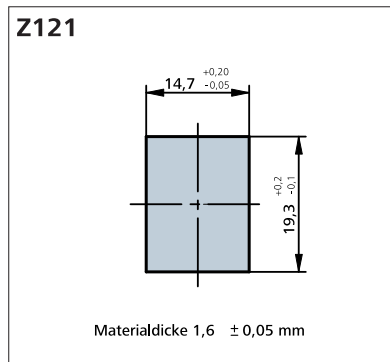
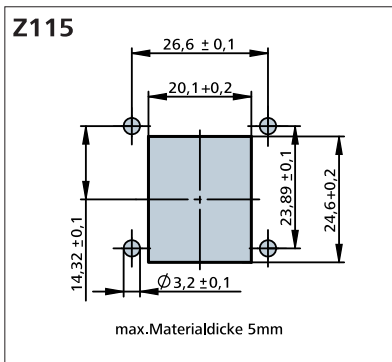
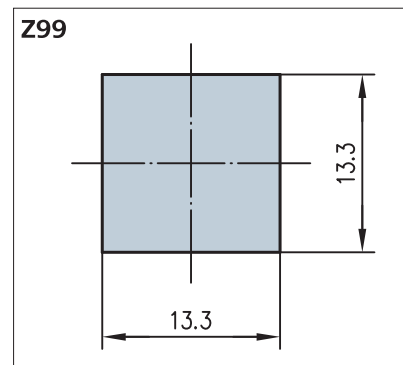
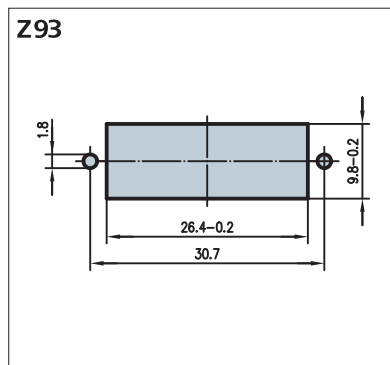
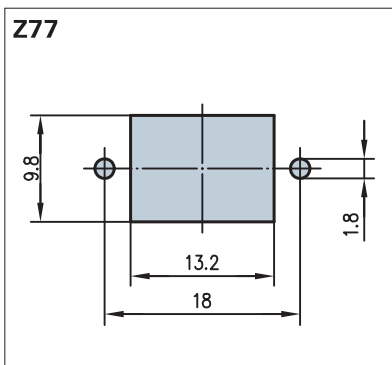
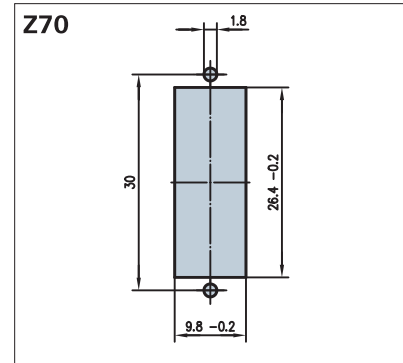
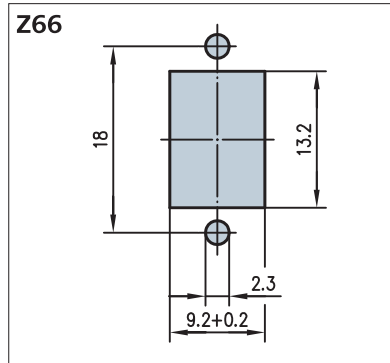
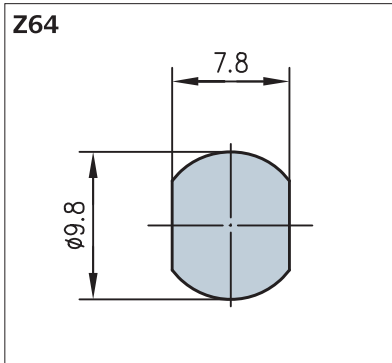
# 13

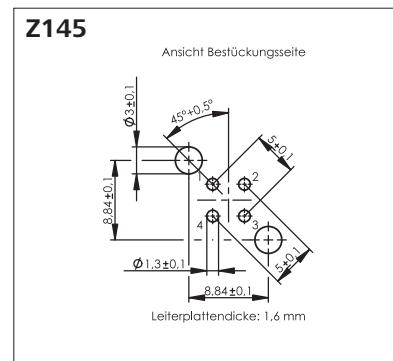
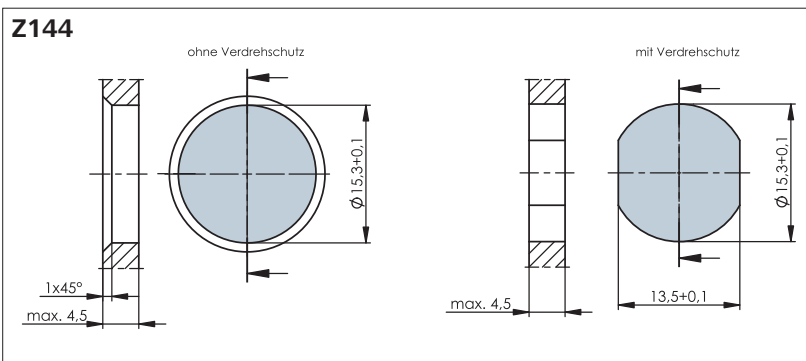
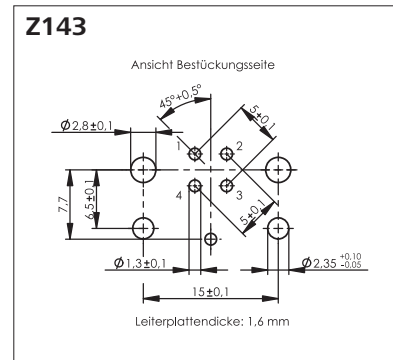
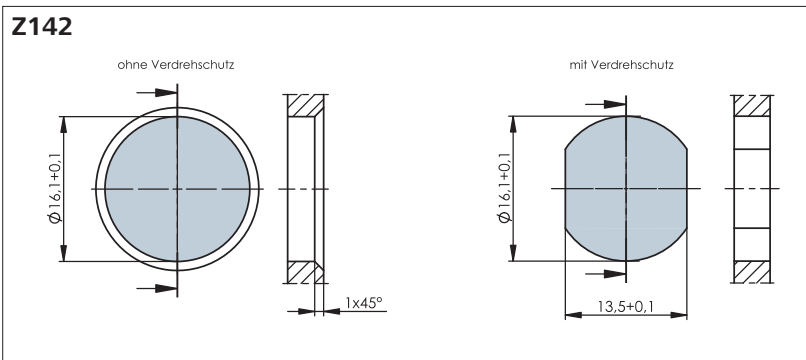
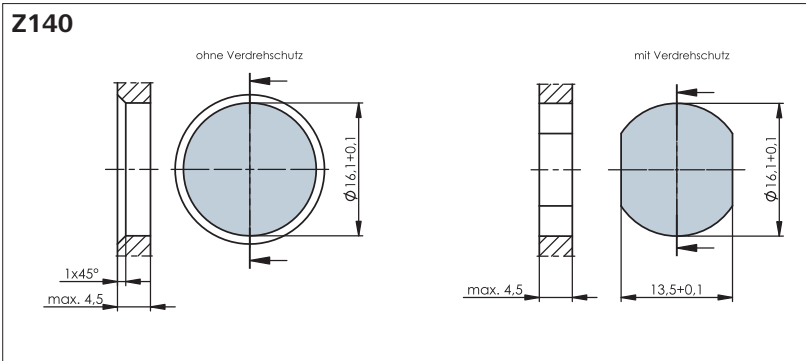
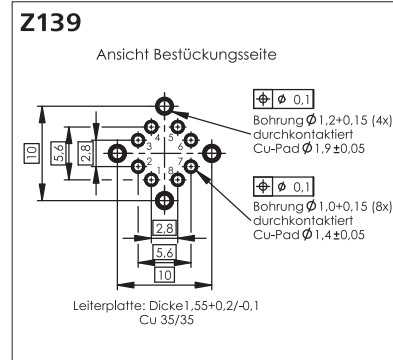
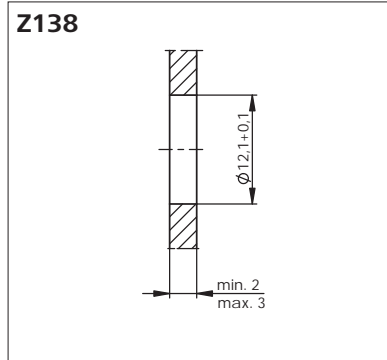
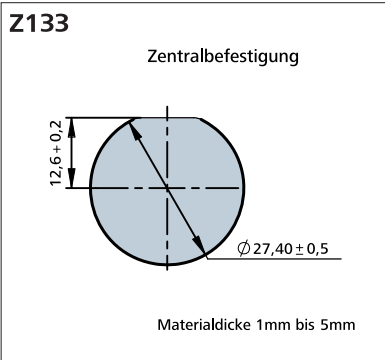
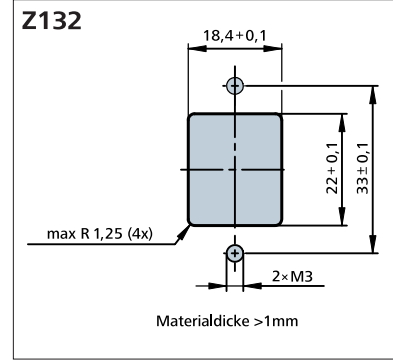
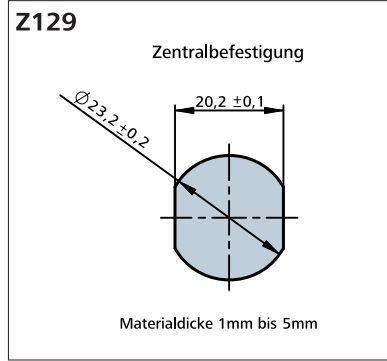
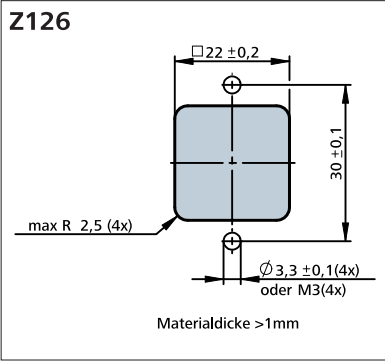
## Einbaumaße

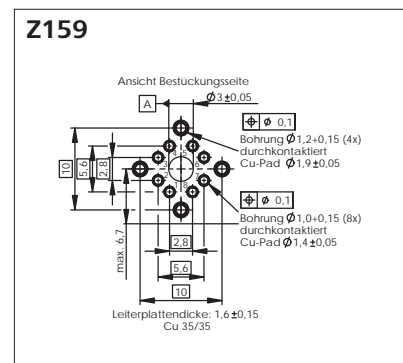
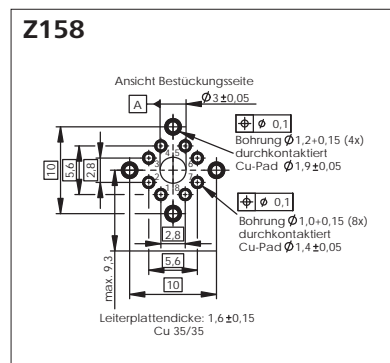
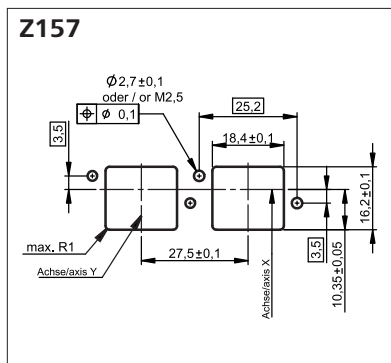
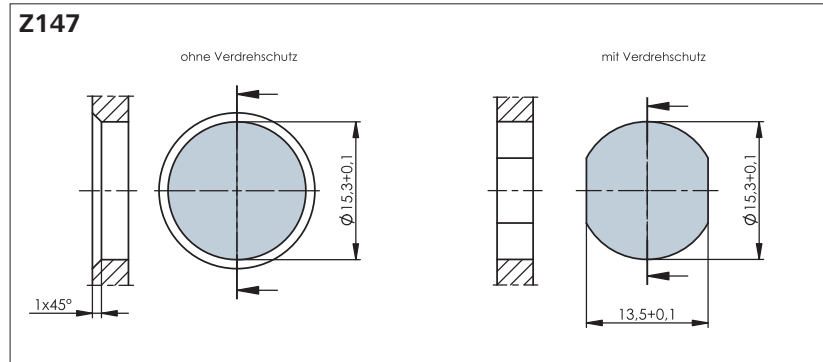
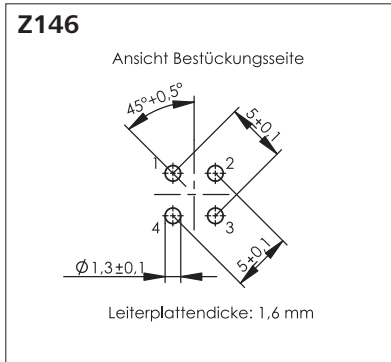


Telegärtner möchte Ihnen die Auswahl der Produkte erleichtern und Sie in der täglichen Praxis unterstützen. Als kleine „Arbeitshilfe“ finden Sie deshalb auf den folgenden

Seiten unseres Kataloges alle Einbaumaße, die bei diversen Produkten als Einbaumaß-Code (z. B. Z70) angegeben sind.







14

## Bestellnummern-Index

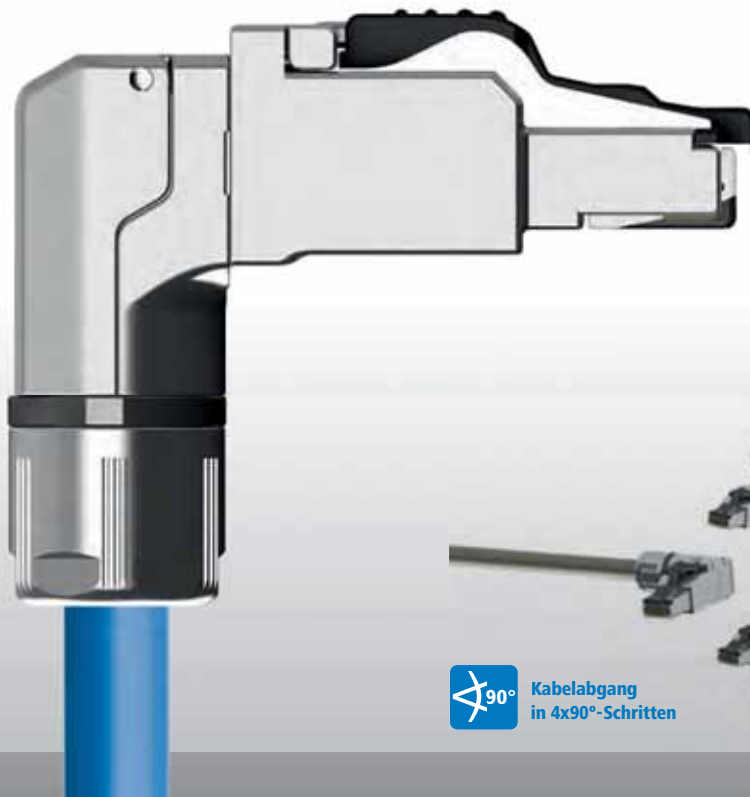
Bestell-Nr.	Seite	Bestell-Nr.	Seite	Bestell-Nr.	Seite	Bestell-Nr.	Seite	Bestell-Nr.	Seite	Bestell-Nr.	Seite
<b>B</b>											
B00010A0033	213	.....	107	H02030A0609	56	H02050A0006	146	H82050E0007	65	J00026A3001	173
B00010A0034	213	F80084A0000	100	H02030A0610	56	H02050A0008	147	H82050E0101	65	J00026A3002	173
B00012A0018	181	.....	112	H02030E0000	58	H02050A0010	146	H82050E0102	65	J00026A3003	173
B00042A0101	180, 209	F80084A0001	100, 112	H02030E0001	58	H02050A0013	147	H82050E0105	65	J00026A3110	173
B00042A0102	180, 209	<b>H</b>		H02030E0008	58	H02050A0097	130, 142	H82050F0001	65	J00026A3111	173
B00042A0103	180, 209	H01000A0288	151	H02030E0009	58	.....	142	H82050F0002	65	J00026A3112	173
B00042A0104	180, 209	H01011A0037	148	H02030E0034	58	H02050A0190	149	H82050F0005	65	J00026A3113	173
B00042A0105	180, 209	H01011A0037	148	H02030E0491	59	H02050A0191	149	H82050F0007	65	J00026A4000	171
B00042A0107	180, 209	H01011A0043	148	H02030E0554	59	H02050A0192	149	H82050F0101	65	J00026A4001	171
B00042A0159	180, 209	H01011A0051	234	H02030E0590	59	H02050A0193	149	H82050F0102	65	J00026A4002	171
B00080A0089	169	H01012A0044	148	H02030E0594	59	H02050A0194	149	H82050F0105	65	J00026A4003	171
B00080A0090	170	H01012A0048	148	H02030F0000	58	H02050A0195	149	H82050G0001	65	J00026A4004	171
B00080A0090	169	H01012A0050	131, 142, 151	H02030F0000	58	H02050A0196	149	H82050G0002	65	J00026A4110	172
B00080A0090	170	H02000A0069	233	H02030F0001	58	H02050A0197	149	H82050G0005	65	J00026A4111	172
B00080A0090	170	H02000A0070	234	H02030F0008	58	H02050A0198	149	H82050G0007	65	J00026A4112	172
B00080A0090	169	H02000A0094	234	H02030F0009	58	H02050A0199	149	H82050G0101	65	J00026A4113	172
B00080A0090	170	H02025A0069	152	H02030F0034	58	H02050A0200	149	H82050G0102	65	J00026A4114	172
B00080A0090	170	H02025A0070	152	H02030F0491	59	H02050A0201	149	H82050G0105	65	J00026A5000	172
B00080A0090	170	H02025A0070	152	H02030F0492	59	H02050A0202	148	H82050K0001	65	J00026A5001	172
B00080A0090	170	H02025A0070	152	H02030F0590	59	H02050A0229	148	H82050K0002	65	J00026A5002	172
B00080A0090	170	H02025A0070	152	H02030G0008	58	H02050A0231	148	H82050K0005	65	J00026A5003	172
B00080A0090	170	H02025A0112	152	H02030G0009	58	H02050A0246	149	H82050K0007	65	J00026A5004	172
B00080A0090	170	H02025A0113	152	H02030G0034	58	H02050A0247	149	H82050K0101	65	J00026A5110	172
B00080A0090	170	H02025A0114	152	H02030G0491	59	H02050A0248	149	H82050K0102	65	J00026A5111	172
B00080A0090	170	H02025A0115	152	H02030G0492	59	H02050A0279	150	H82050K0105	65	J00026A5112	172
B00080A0090	170	H02025A0116	60	H02030G0590	59	H02050A0280	150	H82050S0001	63	J00026A5113	172
B00080A0090	169	H02025A0137	152	H02030K0000	58	H02050A0281	150	H82050S0002	64	J00026A5114	172
B00080A0090	170	H02025A0155	152	H02030K0001	58	H02050A0282	150	H82050S0003	64	J00029A0039	128
B00080A0090	169	H02025A0167	51	H02030K0008	58	H02050A0283	150	H82050S0005	64	J00029A0040	127
B00080A0090	170	H02025A0171	51	H02030K0009	58	H06000A0055	64	H86000A0000	100	J00029A0042	128
B01012A0033	148	H02025A0199	52	H02030K0034	58	H06000A0065	71	H86000A0001	101	J00029A0061	129
B01012A0034	148	H02025A0220	51	H02030K0491	59	H06000A0074	158	H86000A0002	113	J00029A0077	234
B01012A0035	148	H02025A0234	52	H02030K0492	59	H06000B0045	70	H86000A0003	122	J00029A2000	235
B01012A0036	148	H02025A0236	50	H02030K0590	59	H10000A0000	60	H86000A0008	113	J00029A2001	235
B01012A0037	148	H02025A0241	51	H02030M0008	57	H60030A0000	163	H86010A0000	94	J00029A2110	52
B01012A0038	148	H02025A0278	152	H02030M0009	57	H60030A0001	163	H86010A0001	119	J00029A2111	52
B01012A0039	148	H02025A0281	152	H02030M0016	56	H80030A0000	95	H86010B0000	95	J00029A3110	52
B01012A0040	148	H02025A0286	152	H02030M0019	56	H80030A0001	109	H86011A0000	169	J00029A3111	52
B01012A0041	148	H02025A0293	152	H02030M0022	56	H80030A0002	120	H86011A0001	169	J00029B0061	53
B01012A0042	148	H02025A0317	60	H02030M0022	56	H80030A0003	135	H86011A0002	169	J00029B0077	53
B06013A0010	60	H02025A0322	152	H02030M0034	57	H80030A0004	101	H86011A0003	169	J00029K0036	128
<b>F</b>											
F00020A2130	173	H02025A0328	152	H02030M0492	57	H80030A0005	114	H86011A0004	169	J00029K0036	234
F00020A2131	173	H02025A0329	152	H02030M0590	57	H80030A0006	123	H86011A0005	169	J00029K0051	129
F00020A2132	173	H02025A0330	152	H02030M0608	56	H80030A0007	139	H86011A0006	169	J00029L0036	53
F00020A2133	173	H02025A0331	152	H02030M0609	56	H80030A0008	223	H86011A0007	143	J00029L0051	53
F00020A2134	173	H02025A0332	152	H02030M0610	56	H80030A0009	223	H86011A0010	94	J02023A0026	55
F00020A3130	174	H02025A0333	152	H02030T0008	57	H80030A0010	223	H86011A0011	108	J02023A0033	54
F00020A3131	174	H02025A0334	152	H02030T0009	57	H82000A0000	115	H86011B0010	95	J02023A0034	54
F00020A3132	174	H02025A0336	152	H02030T0016	56	H82000A0002	115	H86011B0011	108	J02023A0035	54
F00020A3133	174	H02025A0343	60	H02030T0019	56	H82000A0003	124	J00020A0436	129	J02023A0039	54
F08000A0002	150	H02025A0349	152	H02030T0022	56	H82000A0005	124	<b>J</b>			
F08000A0003	64	H02025A0350	152	H02030T0034	57	H82000A0006	102	J00020A0437	130	J02023K0025	54
F08000A0008	151	H02025A0366	152	H02030T0491	57	H82000A0008	102	J00020A0480	126	J02023K0027	54
F08000A0014	64	H02025A0368	152	H02030T0492	57	H82000A0012	235	J00020A0481	126	J02024A0007	53
F08000A0017	64	H02025A0533	152	H02030T0590	57	H82000A0013	235	J00020A0482	127	J02024C0007	53
F80073A0000	94, 108	H02030A0000	57	H02030T0608	56	H82000A0014	68	J00020A0483	127	J08010A0005	177
F80073A0001	94, 108	H02030A0001	57	H02030T0609	56	H82000A0015	68	J00023A0205	71	J08010A0007	177
F80074A0000	100, 113, 144	H02030A0008	57	H02030T0610	56	H82000A0018	69	J00023A0206	71	J08010A0008	177
F80074A0001	100, 113, 144	H02030A0009	57	H02030V0008	57	H82000A0019	69	J00026A0150	126	J08010A0016	177
F80083A0004	93, 107	H02030A0016	56	H02030V0009	57	H82000A0020	69	J00026A0165	169	J08010A0035	177
F80083A0005	93, 107	H02030A0018	56	H02030V0016	56	H82000A0021	69	J00026A2000	171	J08010A0036	177
F80083A0006	93, 107	H02030A0019	56	H02030V0019	56	H82000A0022	69	J00026A2001	171	J08010A0056	177
F80083A0007	93, 107	H02030A0021	56	H02030V0022	56	H82000A0023	70	J00026A2002	171	J08011A0002	178
F80083A0007	93, 107	H02030A0022	56	H02030V0034	57	H82000A0024	69	J00026A2003	171	J08011A0003	178
F80083A0007	93, 107	H02030A0034	57	H02030V0491	57	H82050A0001	63	J00026A2004	171	J08011A0014	178
F80083A0007	93, 107	H02030A0491	57	H02030V0492	57	H82050A0002	64	J00026A2110	171	J08011A0017	178
F80083A0007	93, 107	H02030A0492	57	H02030V0590	57	H82050A0005	64	J00026A2111	171	J08051A0012	184
F80083A0007	93, 107	H02030A0554	58	H02030V0608	56	H82050E0001	65	J00026A2112	171	J08070A0000	182
F80083A0007	93, 107	H02030A0590	57	H02030V0609	56	H82050E0002	65	J00026A2113	171	J08070A0002	182
F80083A0007	93, 107	H02030A0594	58	H02030V0610	56	H82050E0003	65	J00026A2114	171	J08070A0009	182
F80083A0007	93, 107	H02030A0608	56	H02050A0004	145	H82050E0005	65	J00026A3000	173	J08070A0010	182

Bestell-Nr.	Seite	Bestell-Nr.	Seite	Bestell-Nr.	Seite	Bestell-Nr.	Seite	Bestell-Nr.	Seite	Bestell-Nr.	Seite
J08070A0033.....	182	J60020A0000.....	157	J80026A0019.....	133	J88083A0004.....	105	L00000A0236.....	193	L00002A0179.....	196
J08070A0034.....	182	J60020A0002.....	157	J80026A0021.....	133	J88083A0005.....	105	L00000A0237.....	194	L00002A0180.....	197
J08070A0043.....	182	J60020A0004.....	157	J80026A0045.....	170	J88083A0006.....	90	L00000A0238.....	194	L00002A0195.....	194
J08070A0044.....	182	J60023A0000.....	158	J80026A0046.....	170	J88083A0007.....	90	L00000A0253.....	197	L00002A0203.....	197
J08070A0055.....	182	J60026A0000.....	156	J80026A0047.....	170	J88083A0008.....	90	L00000A0254.....	197	L00002A0282.....	198
J08070A0056.....	182	J60029A0000.....	158	J80026A0100.....	81	J88083A0009.....	90	L00000A0274.....	202	L00002A0283.....	198
J08070A0057.....	182	J68070A0000.....	160	J80026A0200.....	78	J88083A0010.....	90	L00000A0376.....	198	L00002D0076.....	200
J08070A0058.....	182	J68070A0001.....	160	J80029A0000.....	99,	J88083A0011.....	90	L00000A0377.....	198	L00002D0077.....	201
J08070A0059.....	182	J68071A0004.....	162	.....	111,122,143	J88083A0012.....	90	L00000D0017.....	199	L00002D0078.....	201
J08071A0000.....	182	J68070A0005.....	162	J80029A0001.....	99,	J88083A0013.....	90	L00000D0022.....	200	L00002D0079.....	200
J08071A0002.....	182	J68070A0006.....	162	.....	111,122,143	J88083A0014.....	90	L00000D0023.....	201	L00002D0080.....	199
J08071A0004.....	182	J68070A0007.....	162	J80029A0002.....	99,	J88083A0015.....	90	L00000D0024.....	201	L00002D0123.....	202
J08071A0005.....	183	J68070A0008.....	160	.....	111,122,143	J88083A0016.....	90	L00000D0025.....	200	L00003A0049.....	198
J08071A0010.....	183	J68071A0000.....	160	J80029A0004.....	99,	J88083A0017.....	90	L00000D0026.....	199	L00003A0055.....	190
J08071A0017.....	182	J68071A0001.....	160	.....	111,122,144	J88083A0022.....	133	L00000D0031.....	200	L00003A0056.....	191
J08071A0018.....	183	J68071A0004.....	161	J80029A0010.....	98,	J88083A0024.....	133	L00000D0032.....	201	L00003A0057.....	191
J08071A0019.....	183	J68071A0006.....	162	.....	111,121,143	J88083A0026.....	133	L00000D0033.....	201	L00003A0058.....	192
J08071A0020.....	183	J68071A0007.....	163	J80029A0011.....	99,	J88084A0000.....	110	L00000D0034.....	200	L00003A0059.....	192
J08071A0021.....	183	J80020A0000.....	96	.....	111,122,144	J88084A0001.....	110	L00000D0035.....	199	L00003A0060.....	193
J08071A0028.....	183	J80020A0001.....	96	J80029A0012.....	144	J88084A0002.....	97	L00000D0089.....	202	L00003A0067.....	199
J08071A0029.....	183	J80020A0002.....	96	J80029A0013.....	99,	J88084A0003.....	97	L00000D0090.....	202	L00003A0078.....	199
J08071A0030.....	182	J80020A0003.....	96	.....	111,122	J88084A0004.....	97	L00001A0084.....	190	L00003A0085.....	193
J08071A0031.....	183	J80020A0004.....	109	J80029A0100.....	85	J88084A0005.....	97	L00001A0085.....	191	L00003A0088.....	189
J08071A0034.....	183	J80020A0005.....	109	J80029A0200.....	85	J88084A0006.....	137	L00001A0086.....	191	L00003A0091.....	188
J08071A0042.....	183	J80020A0006.....	120	J80060A0000.....	86	J88084A0007.....	137	L00001A0087.....	192	L00003A0095.....	188
J08071A0044.....	183	J80020A0007.....	120	J80120A0120.....	82	J88084A0008.....	137	L00001A0088.....	192	L00003A0098.....	187
J08071A0048.....	182	J80020A0010.....	135	J80120A0220.....	79	J88084A0009.....	137	L00001A0089.....	193	L00003A0119.....	194
J08071A0052.....	183	J80020A0011.....	136	J80220A0120.....	83			L00001A0090.....	190	L00003A0121.....	195
J08080A0001.....	179	J80020A0012.....	136	J80220A0220.....	80			L00001A0099.....	199	L00003A0123.....	195
J08080A0002.....	179	J80020A0013.....	136	J80320A0120.....	84			L00001A0117.....	199	L00003A0124.....	195
J08080A0005.....	179	J80020A0120.....	82	J80420A0120.....	84			L00001A0123.....	193	L00003A0125.....	196
J08080A0006.....	179	J80020A0121.....	83	J80520A0120.....	84			L00001A0130.....	189	L00003A0126.....	196
J08080A0016.....	179	J80020A0122.....	83	J80629A0020.....	85			L00001A0133.....	188	L00003A0127.....	197
J08080A0018.....	179	J80020A0221.....	79	J88073A0000.....	105			L00001A0136.....	188	L00003A0147.....	194
J08080A0036.....	179	J80020A0222.....	80	J88073A0001.....	105			L00001A0139.....	187	L00003A0157.....	197
J08080A0037.....	179	J80023A0000.....	67	J88073A0002.....	105			L00001A0154.....	194	L00003A0250.....	198
J08080A0043.....	179	J80023A0001.....	67	J88073A0003.....	105			L00001A0155.....	194	L00003D0026.....	200
J08080A0046.....	179	J80023A0002.....	67	J88073A0004.....	90			L00001A0156.....	195	L00003D0027.....	201
J08080A0047.....	179	J80023A0003.....	67	J88073A0005.....	90			L00001A0157.....	195	L00003D0028.....	201
J08080A0048.....	179	J80023A0004.....	67	J88073A0006.....	90			L00001A0159.....	195	L00003D0029.....	200
J08080A0051.....	179	J80023A0006.....	67	J88073A0007.....	90			L00001A0162.....	196	L00003D0030.....	199
J08080A0052.....	179	J80023A0007.....	67	J88073A0008.....	91			L00001A0163.....	196	L00003D0062.....	202
J08080A0053.....	179	J80023A0010.....	116	J88073A0009.....	91			L00001A0164.....	197	L00004A0054.....	190
J08081A0000.....	180	J80023A0011.....	116	J88073A0010.....	91			L00001A0194.....	194	L00004A0055.....	191
J08081A0002.....	181	J80023A0013.....	116	J88073A0011.....	91			L00001A0199.....	197	L00004A0056.....	191
J08081A0006.....	181	J80023A0014.....	116	J88073A0012.....	133			L00001A0288.....	198	L00004A0057.....	192
J08081A0010.....	180	J80023A0016.....	103	J88073A0014.....	133			L00001A0289.....	198	L00004A0058.....	192
J08081A0011.....	181	J80023A0017.....	103	J88074A0000.....	110			L00001D0032.....	200	L00004A0060.....	193
J08081A0014.....	180	J80023A0019.....	103	J88074A0001.....	110			L00001D0033.....	201	L00004A0064.....	199
J08081A0016.....	181	J80023A0020.....	103	J88074A0002.....	97			L00001D0034.....	201	L00004A0071.....	193
J08081A0017.....	181	J80026A0001.....	170	J88074A0003.....	97			L00001D0035.....	200	L00004A0081.....	188
J08081A0032.....	180	J80026A0002.....	92	J88074A0004.....	97			L00001D0036.....	199	L00004A0084.....	187
J08081A0034.....	181	J80026A0002.....	106	J88074A0005.....	97			L00001D0095.....	202	L00004A0087.....	189
J08081A0035.....	181	J80026A0002.....	119	J88074A0006.....	137			L00002A0112.....	190	L00004A0090.....	188
J08081A0036.....	180	J80026A0003.....	170	J88074A0007.....	137			L00002A0113.....	191	L00004A0109.....	194
J08081A0037.....	181	J80026A0004.....	92,	J88074A0008.....	138			L00002A0114.....	191	L00004A0111.....	195
J08081A0038.....	181	.....	107,119	J88074A0009.....	138			L00002A0115.....	192	L00004A0112.....	195
J08081A0040.....	181	J80026A0005.....	88	J88080A0000.....	179			L00002A0197.....	195	L00004A0113.....	195
J08081A0041.....	181	J80026A0006.....	88	J88080A0004.....	179			L00002A0116.....	192	L00004A0114.....	196
J08082A0002.....	184	J80026A0007.....	88	J88080A0005.....	179			L00002A0117.....	193	L00004A0114.....	196
J08082A0007.....	184	J80026A0008.....	88	J88080A0006.....	179			L00002A0120.....	199	L00004A0115.....	196
J08082A0010.....	184	J80026A0009.....	89	J88080A0008.....	179			L00002A0139.....	199	L00004A0116.....	197
J08082A0012.....	184	J80026A0010.....	89	J88080A0009.....	179			L00002A0141.....	193	L00004A0134.....	194
J08083A0000.....	141	J80026A0011.....	89	J88080A0019.....	179			L00002A0147.....	189	L00004A0145.....	197
J08083A0001.....	141	J80026A0012.....	89	J88080A0020.....	179			L00002A0150.....	188	L00004A0225.....	198
J08083H0000.....	141	J80026A0013.....	105	J88080A0021.....	179			L00002A0153.....	188	L00004D0037.....	200
J08083H0001.....	141	J80026A0014.....	105	J88080A0022.....	179			L00002A0156.....	187	L00004D0038.....	201
J08084A0000.....	141	J80026A0015.....	105	J88080A0023.....	179			L00002A0173.....	194	L00004D0039.....	201
J08084A0001.....	141	J80026A0016.....	105	J88083A0000.....	105			L00002A0174.....	195	L00004D0040.....	200
J08084H0000.....	141	J80026A0017.....	117	J88083A0001.....	105			L00002A0175.....	196	L00004D0041.....	199
J08084H0001.....	141	J80026A0018.....	118	J88083A0002.....	105			L00002A0176.....	195	L00004D0062.....	202
				J88083A0003.....	105			L00002A0177.....	195	L00005A0027.....	190

Bestell-Nr.	Seite	Bestell-Nr.	Seite	Bestell-Nr.	Seite	Bestell-Nr.	Seite	Bestell-Nr.	Seite	Bestell-Nr.	Seite
L00005A0028	191	L00006D0093	201	L00880C0007	207	L00891A0079	211	L02002C0073	229	L84504A0000	222
L00005A0029	191	L00006D0094	201	L00880C0008	207	L00891A0080	212	L02002C0074	229	L84505A0000	222
L00005A0030	192	L00006D0095	201	L00880C0010	207	L00891A0082	210	L02002D0061	230	<b>M</b>	
L00005A0031	192	L00006D0096	201	L00880C0015	208	L00891C0018	210	L02002E0061	230	M06000A0067	174
L00005A0032	193	L00006D0097	201	L00881A0003	208	L00891C0019	211	L02002F0061	230	M06000A0068	174
L00005A0035	199	L00006D0098	202	L00881A0006	207	L00891C0026	211	L80000A0000	219	<b>N</b>	
L00005A0051	193	L00006D0099	202	L00881A0020	208	L00891C0042	211	L80000A0001	219	N00000A0013	245
L00005A0055	188	L00006D0100	202	L00881A0021	208	L00891C0071	211	L80001A0000	219	N00000B0020	245
L00005A0058	187	L00006D0101	202	L00881A0027	208	L00891C0072	211	L80002A0000	219	N00001A0002	245
L00005A0061	189	L00810A0003	209	L00881A0028	207	L00892A0005	211	L80003A0000	219	N00100A0010	242
L00005A0064	188	L00810A0004	209	L00881C0004	208	L00892A0029	212	L80004A0000	219	N00100A0011	242
L00005A0080	194	L00810A0005	209	L00881C0005	208	L00892A0035	212	L80005A0000	219	N00100A0016	244
L00005A0081	195	L00810A0010	209	L00881C0007	207	L00892A0036	212	L80100A0000	220	N00100A0017	242
L00005A0082	195	L00810A0014	209	L00881C0008	207	L00892A0039	212	L80100A0001	220	N00100A0018	242
L00005A0083	195	L00811A0007	209	L00881C0023	207	L00892A0040	210	L80101A0000	220	N01001A0019	245
L00005A0084	196	L00811A0009	209	L00881C0024	208	L00892A0072	211	L80102A0000	220	N01001A0061	240
L00005A0085	196	L00811A0012	209	L00882A0002	207	L00892A0072	211	L80103A0000	220	N04001A0017	243
L00005A0086	197	L00811A0022	211	L00882A0005	208	L00892A0073	212	L80104A0000	220	N04001A0018	242
L00005A0103	194	L00811A0028	209	L00882A0011	208	L00892A0075	210	L80105A0000	220	N04001A0024	242
L00005A0104	199	L00811A0034	209	L00882A0019	208	L00892C0001	211	L80210A0000	218	N04001A0026	243
L00005A0113	197	L00812A0007	209	L00882A0020	207	L00892C0009	211	L80210A0001	218	N04001A0031	241
L00005A0176	198	L00812A0009	209	L00882C0000	208	L00892C0024	210	L80211A0000	218	N04001A0032	240
L00005D0035	199	L00812A0011	209	L00882C0003	207	L00892C0037	210	L80212A0000	218	N04001A0033	241
L00005D0036	200	L00812A0018	209	L00882C0004	207	L00892C0038	211	L80213A0000	218	N04001A0034	243
L00005D0037	200	L00812A0021	209	L00882C0006	208	L00892C0048	211	L80214A0000	218	N04001A0039	243
L00005D0038	201	L00813A0003	209	L00882C0007	208	L00893A0005	211	L80215A0000	218	N04001A0040	243
L00005D0039	201	L00813A0004	209	L00882C0015	207	L00893A0027	212	L80310A0000	218	N04001A0046	243
L00005D0040	202	L00813A0005	209	L00882C0017	207	L00893A0038	212	L80310A0001	218	N04001A0048	242
L00006A0033	190	L00813A0008	209	L00883A0005	208	L00893A0039	212	L80311A0000	218	N04001A0059	242
L00006A0034	190	L00813A0014	209	L00883A0012	208	L00893A0042	212	L80312A0000	218	N04001A0062	241
L00006A0035	190	L00815A0006	209	L00883A0028	208	L00893A0043	210	L80313A0000	218	N04001A0063	241
L00006A0036	190	L00815A0008	209	L00883A0029	207	L00893A0076	211	L80400A0000	189	N04001A0064	242
L00006A0037	191	L00816A0003	209	L00883C0003	207	L00893A0076	211	L80401A0000	189	N04001A0067	244
L00006A0038	191	L00816A0004	209	L00883C0004	207	L00893A0077	212	L80402A0000	189	N04001A0073	244
L00006A0039	191	L00816A0005	209	L00883C0006	208	L00893A0079	210	L80403A0000	189	N04001A0074	244
L00006A0040	191	L00850A0001	210	L00883C0007	208	L00893C0001	211	L80404A0000	189	N04001A0081	244
L00006A0041	191	L00851A0008	210	L00883C0017	207	L00893C0003	211	L80405A0000	189	N04001A0082	244
L00006A0042	191	L00852A0000	210	L00883C0025	208	L00893C0022	210	L80406A0000	189	N80000A0001	240
L00006A0043	191	L00853A0001	210	L00885A0002	207	L00893C0028	211	L80406A0001	189	N80050A0000	246
L00006A0044	191	L00855A0001	210	L00885A0005	208	L00893C0040	210	L80406A0002	189	N80050A0001	246
L00006A0045	192	L00870A0000	206	L00885A0012	208	L00893C0041	211	L82000A0000	221	N80050A0002	246
L00006A0046	192	L00870A0001	206	L00885A0025	208	L00895A0004	211	L82000A0001	221	N80090A0000	246
L00006A0047	192	L00870A0002	206	L00885A0026	207	L00895A0024	212	L82001A0000	221	N81001A0000	240
L00006A0048	192	L00870A0003	206	L00885C0000	207	L00895A0035	212	L82002A0000	221	N81001A0001	240
L00006A0049	192	L00870A0005	206	L00885C0003	207	L00895A0036	212	L82003A0000	221	N84000A0000	239
L00006A0050	192	L00871A0003	206	L00885C0004	207	L00895A0039	212	L82004A0000	221	N84001A0000	239
L00006A0051	192	L00871A0004	206	L00885C0006	208	L00895A0040	210	L82005A0000	221	N84001A0001	240
L00006A0052	192	L00871A0005	206	L00885C0007	208	L00895A0070	211	L82100A0000	222	N84001A0002	244
L00006A0053	193	L00871A0006	206	L00885C0020	208	L00895A0070	211	L82100A0001	222	<b>Q</b>	
L00006A0054	193	L00871A0008	206	L00890A0018	211	L00895A0071	212	L82101A0000	222	Q00051A0006	241
L00006A0055	193	L00872A0000	206	L00890A0036	212	L00895A0073	210	L82102A0000	222	<b>R</b>	
L00006A0056	193	L00872A0001	206	L00890A0037	212	L00895C0001	211	L82103A0000	222	R00040A0047	151
L00006A0096	188	L00872A0002	206	L00890A0040	212	L00895C0003	211	L83500A0000	221	<b>U</b>	
L00006A0099	187	L00872A0003	206	L00890A0041	210	L00895C0021	210	L83500A0001	221	U01010A0004	148
L00006A0102	189	L00872A0006	206	L00890A0058	212	L00895C0025	211	L83501A0000	221	U01010A0011	131
L00006A0105	188	L00873A0000	206	L00890A0077	211	L00895C0037	210	L83502A0000	221	U01010A0011	142
L00006D0078	199	L00873A0001	206	L00890A0077	211	L00895C0038	211	L83503A0000	221		
L00006D0079	199	L00873A0002	206	L00890A0078	212	L02002A0061	230	L83504A0000	221		
L00006D0080	199	L00873A0003	206	L00890A0080	210	L02002A0143	230	L83505A0000	221		
L00006D0081	199	L00873A0009	206	L00890C0019	211	L02002A0146	230	L83610A0000	219		
L00006D0082	200	L00875A0000	206	L00890C0021	211	L02002A0175	230	L83610A0001	219		
L00006D0083	200	L00875A0001	206	L00890C0038	210	L02002A0190	229	L83611A0000	219		
L00006D0084	200	L00875A0002	206	L00890C0039	211	L02002A0207	228	L83612A0000	219		
L00006D0085	200	L00875A0003	206	L00890C0055	210	L02002B0061	230	L83613A0000	219		
L00006D0086	200	L00875A0007	206	L00890C0059	211	L02002C0061	230	L83614A0000	219		
L00006D0087	200	L00880A0003	208	L00891A0014	212	L02002C0067	228	L83615A0000	219		
L00006D0088	200	L00880A0006	207	L00891A0015	212	L02002C0068	228	L84500A0000	222		
L00006D0089	200	L00880A0017	208	L00891A0016	212	L02002C0069	228	L84500A0001	222		
L00006D0090	201	L00880A0018	208	L00891A0017	212	L02002C0070	228	L84501A0000	222		
L00006D0091	201	L00880C0004	207	L00891A0029	210	L02002C0071	229	L84502A0000	222		
L00006D0092	201	L00880C0005	208	L00891A0079	211	L02002C0072	229	L84503A0000	222		



# Eine Ecke weitergedacht.



 Kabelabgang  
in 4x90°-Schritten

- Montage ohne Spezialwerkzeug
- Verriegelung des Kabelabgangs in vier 90°-Schritten möglich
- multiportfähig dank kompakter Bauform
- Massiv- und Litzenleiter AWG22-27
- Kabeldurchmesser 5,5-10 mm
- vollmetallisches Steckergehäuse



**JETZT MUSTER ANFORDERN:**  
[mfp8@telegaertner.com](mailto:mfp8@telegaertner.com)

[www.telegaertner.com/mfp8](http://www.telegaertner.com/mfp8)

Telegärtner  
Karl Gärtner GmbH  
Lerchenstr. 35  
D-71144 Steinenbronn

Telefon: +49 (0) 71 57 / 1 25-100  
Telefax: +49 (0) 71 57 / 1 25-120  
E-Mail: [mfp8@telegaertner.com](mailto:mfp8@telegaertner.com)  
Web: [www.telegaertner.com](http://www.telegaertner.com)

DataVoice

## MFP8-4x90 Cat.6A

Feldkonfektionierbarer  
RJ45-Steckverbinder  
mit variablem Kabelabgang



Cat.6A

10 GBE

500  
MHz

voll  
geschirmt

PoE+

# Telegärtner Konfiguratoren auf einen Blick



## TICNET-Konfigurator

Für die optimale Online-Planung von individuellen LWL-Rangierverteilern, LWL-Wandverteilern, anschlussfertigen Glasfaserstrecken, LWL-Patchkabeln, LWL-Pigtails und RJ45-Patchkabeln in den Schutzklassen IP20 und IP67

### Vorteile auf einen Blick:

- 6 verschiedene Konfiguratoren für unterschiedlichste individuelle Produktkombinationen
- Detaillierte Produktinformationen mit Abbildungen und technischen Informationen
- Übersichtliche Darstellung aller relevanten Informationen inkl. Brutto-Preislisten
- Speicherung Ihrer Konfigurationen für schnellere spätere Bestellungen
- Aufrufen gespeicherter Konfigurationen jederzeit mit Sicherheits-Code möglich

[www.telegaertner.com/go/ticnet](http://www.telegaertner.com/go/ticnet)



## Netzwerk-Konfigurator

Für die schnelle und einfache Online-Planung eines strukturierten Netzwerks inkl. Module/Keystones, Anschlussdosen, Patch Panels, Mini-Verteiler bzw. Patch und Installationskabel

### Vorteile auf einen Blick:

- zwei unterschiedliche Darstellungsoptionen (Etagen-Darstellung für die stockwerksübergreifende Planung sowie die Raum-Darstellung für die einfache Planung Ihres Wunschnetzwerks) zur einfacheren und schnelleren Konfiguration
- detaillierte Stücklisten mit technischen Daten und Brutto-Preislisten zum Herunterladen im Excel- oder PDF-Format
- Aufrufen gespeicherter Konfigurationen und Bearbeiten jederzeit mit Sicherheits-Code möglich
- Projektspezifische Ausschreibungstexte im Word- oder GAEB-Format zum kostenlosen Download

[www.telegaertner.com/go/netzwerk-konfig](http://www.telegaertner.com/go/netzwerk-konfig)



## COAX-Konfigurator

Für die optimale Online-Planung von individuell konfektionierten HF-Kabeln samt koaxialen Steckverbindern, Kabelschutz, Beschriftung und Kabellänge

### Vorteile auf einen Blick:

- Ausführliche Darstellung aller Produkte, die Sie für Ihre persönliche Konfiguration benötigen – mit PDF-Datenblättern zum Herunterladen
- Bildliche Darstellung der Steckverbinder durch Fotos und technische Zeichnungen
- Alle Konfigurationsparameter auf einen Blick: für eine einfache und übersichtliche Kabelkonfiguration in wenigen Schritten
- Detaillierte Übersicht aller verfügbaren Kabel
- Ihre individuelle Konfiguration als übersichtliche Spezifikation im PDF-Format: zum Herunterladen und Ausdrucken

[www.telegaertner.com/go/coaxconfig](http://www.telegaertner.com/go/coaxconfig)



**ZUVERLÄSSIG. EINFACH. SCHNELL.  
LÖSUNGSORIENTIERT.**

Dies sind die Grundanforderungen an industrielle Steckverbindungen.  
**STEADYTEC**<sup>®</sup> wurde entwickelt, um als erste Technologie allen vier  
Grundanforderungen auf einmal gerecht zu werden.

[www.steadytec.com](http://www.steadytec.com)

**STEADY  TEC**<sup>®</sup>

DIE ZUVERLÄSSIGE VERBINDUNGSTECHNIK

---

**Telegärtner**  
**Karl Gärtner GmbH**

Lerchenstr. 35  
D-71144 Steinenbronn

Telefon: +49 (0) 71 57/1 25-100  
Telefax: +49 (0) 71 57/1 25-120

E-Mail: [info@telegaertner.com](mailto:info@telegaertner.com)  
Web: [www.telegaertner.com](http://www.telegaertner.com)

A large blue geometric pattern consisting of overlapping squares and rectangles, creating a modern, abstract design that fills the bottom half of the page.