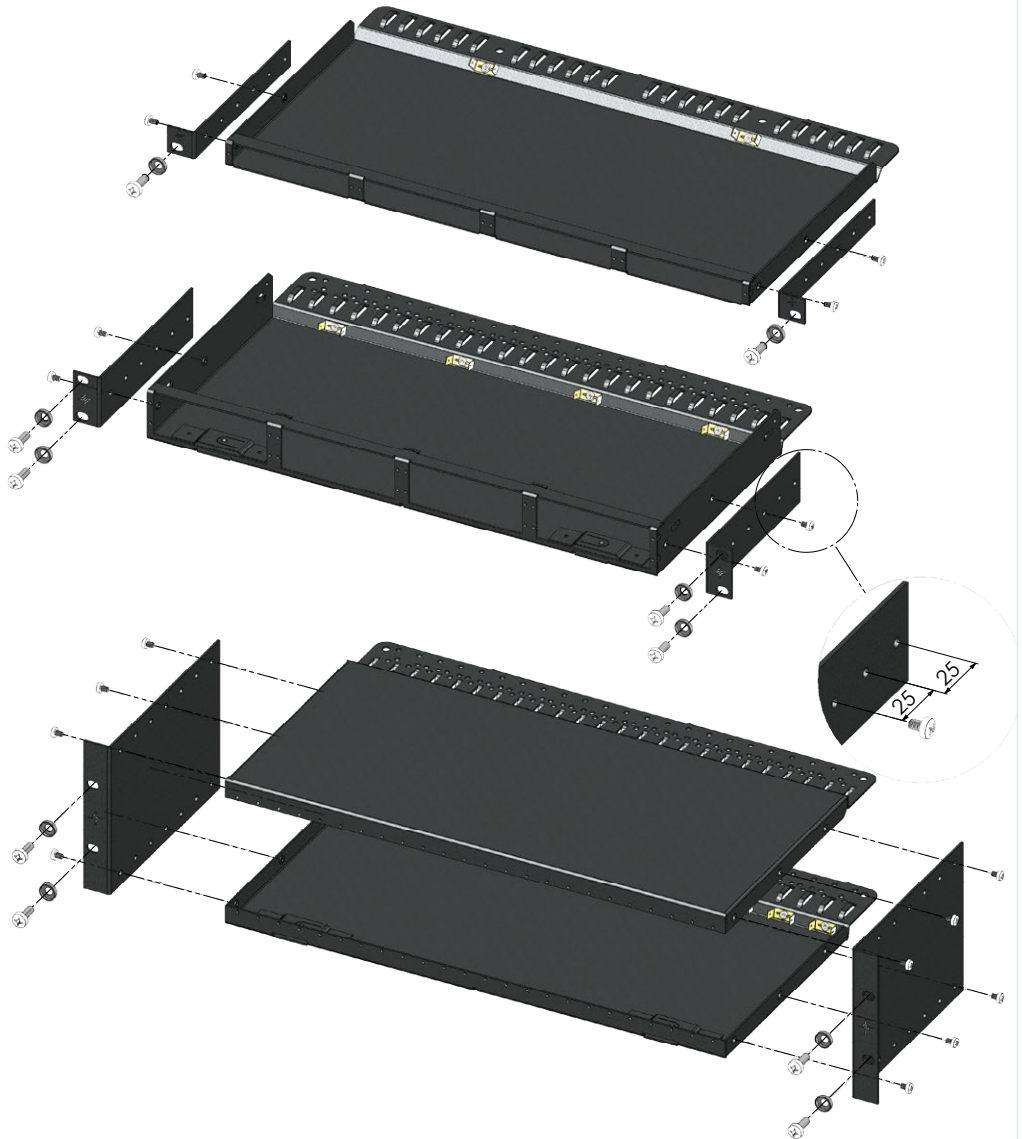


## HD<sup>3</sup>-ES

### Montageanleitung / Assembly instructions

#### 1 Baugruppenträger 0,5/1,0 /3,0 HE / Module carrier 0.5/1.0/3.0 U



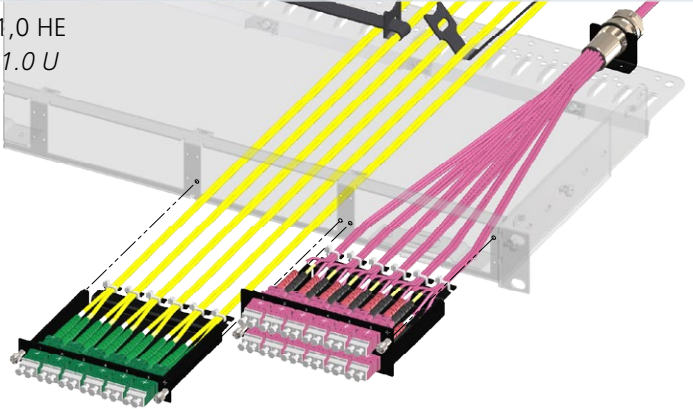
## 2 LWL-Module / FO modules

**WICHTIG:** Verunreinigungen auf den Steckern beeinträchtigen die Übertragung.  
Bitte beachten Sie unseren Reinigungshinweis für Einzelfaserstecker.

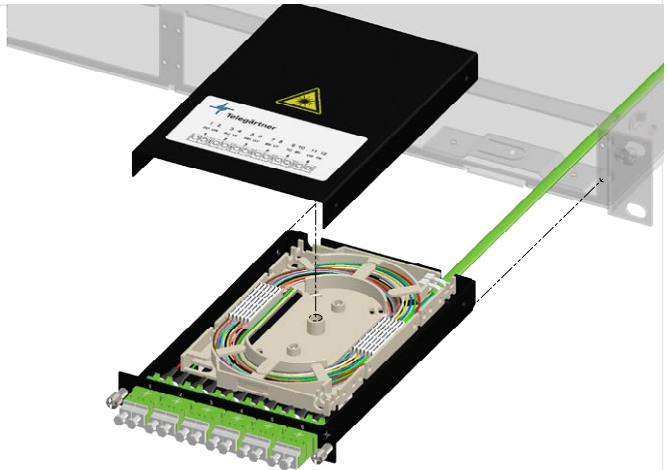
**PLEASE NOTE:** Contamination on the connector end face causes transmission problems.  
Please adhere to our cleaning instructions for single fiber connectors.



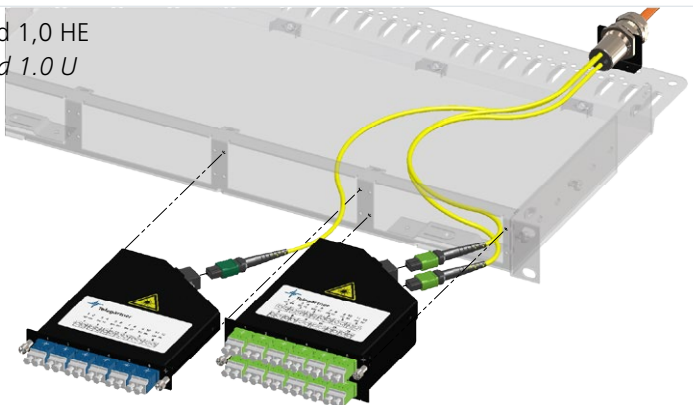
### 2.1 Patchmodule 0,5 und 1,0 HE *Patch modules 0.5 and 1.0 U*



### 2.2 Spleißmodule 0,5 HE *Splice modules 0.5 U*

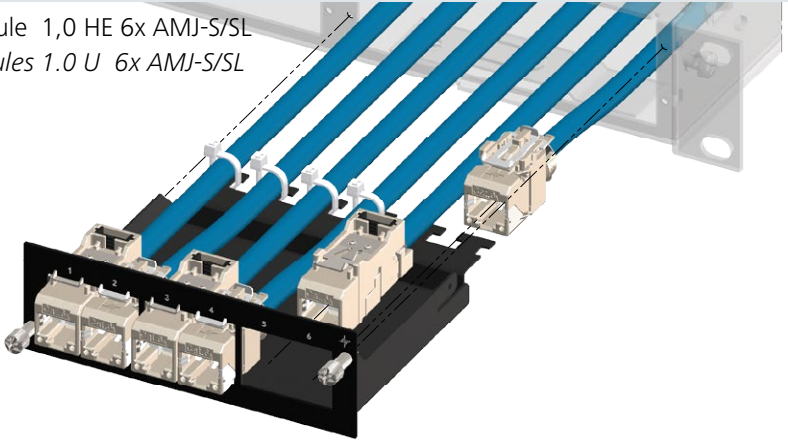


### 2.3 FanOut-Module 0,5 und 1,0 HE *FanOut modules 0,5 and 1.0 U*

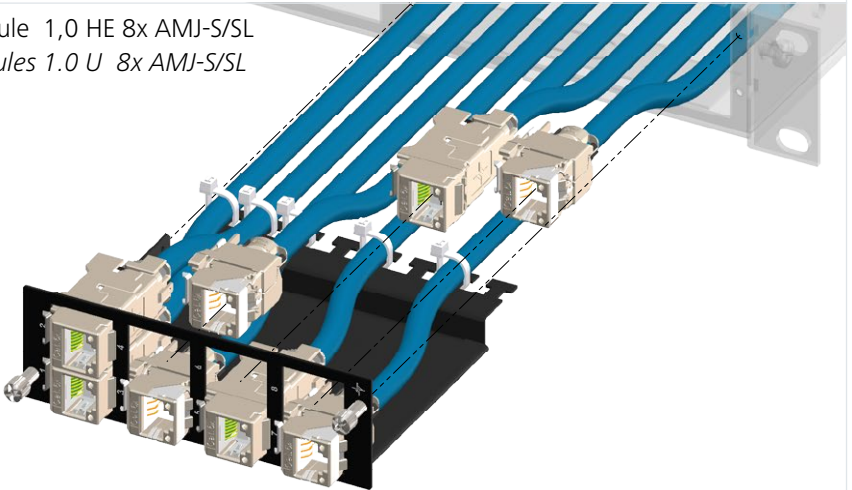


### 3 Cu-Module / Cu modules

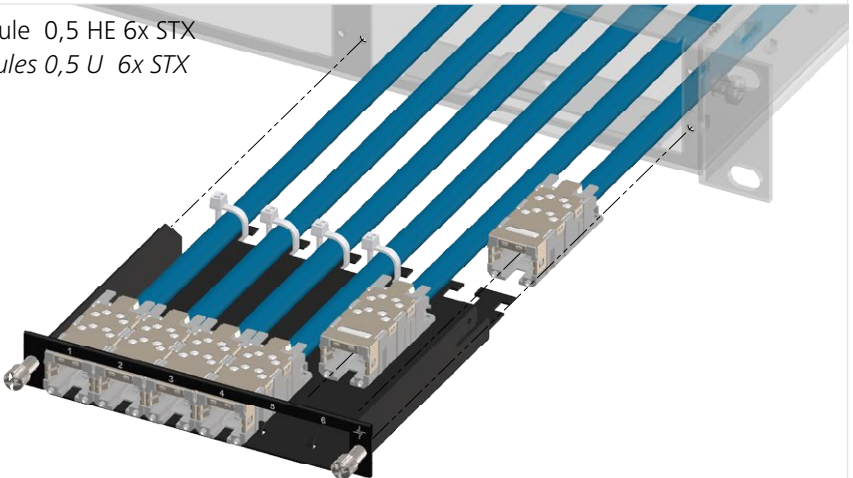
#### 3.1 RJ45-Module 1,0 HE 6x AMJ-S/SL *RJ45 modules 1.0 U 6x AMJ-S/SL*



#### 3.2 RJ45-Module 1,0 HE 8x AMJ-S/SL *RJ45 modules 1.0 U 8x AMJ-S/SL*

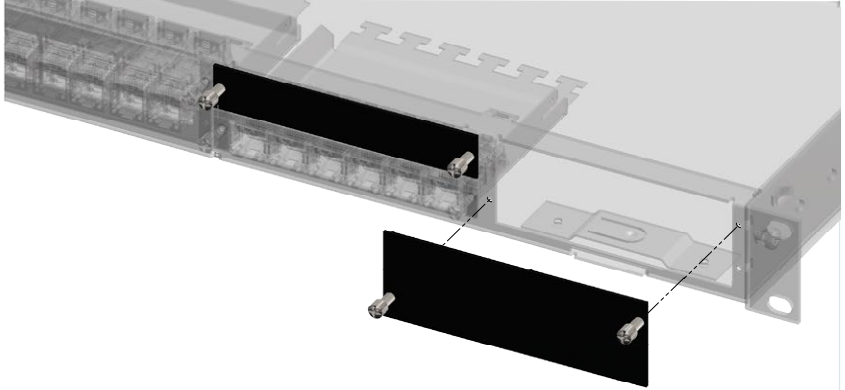


#### 3.3 RJ45-Module 0,5 HE 6x STX *RJ45 modules 0,5 U 6x STX*

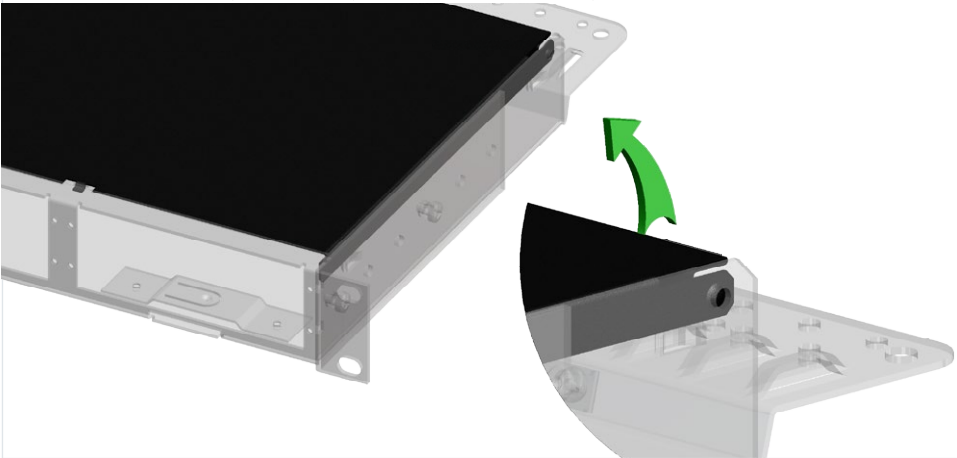


## 4 Zubehör Teil 2 / Accessories part 2

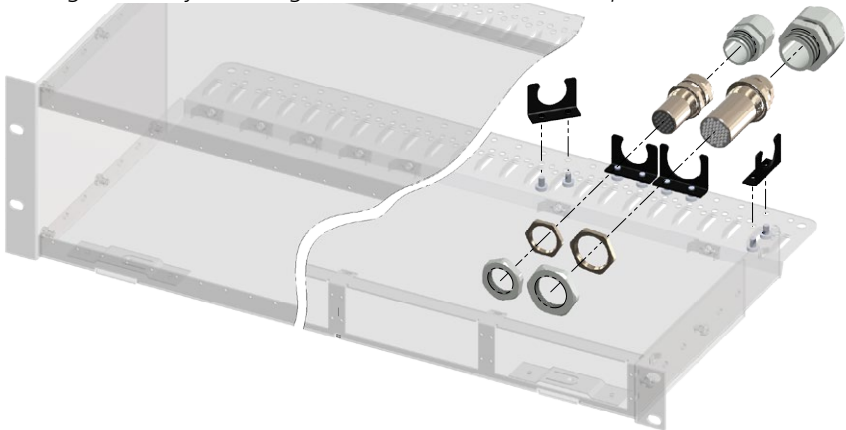
### 4.1 Blindfelder 0,5 und 1,0 HE / Blank for 0.5 and 1.0 U



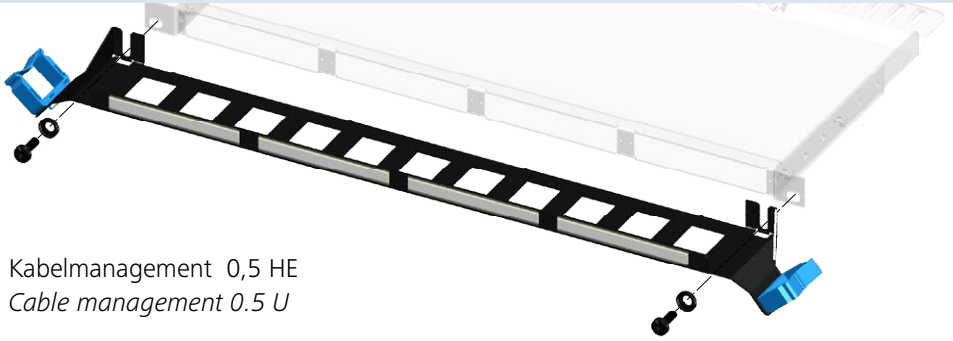
### 4.2 Deckel für Baugruppenträger 1,0 HE / Top cover for module carrier 1.0 U



### 4.3 Montageklammer für Kabelverschraubungen M20/M25 und Kabelaufteiler Mounting brackets for cable glands M20/M25 and cable splitters



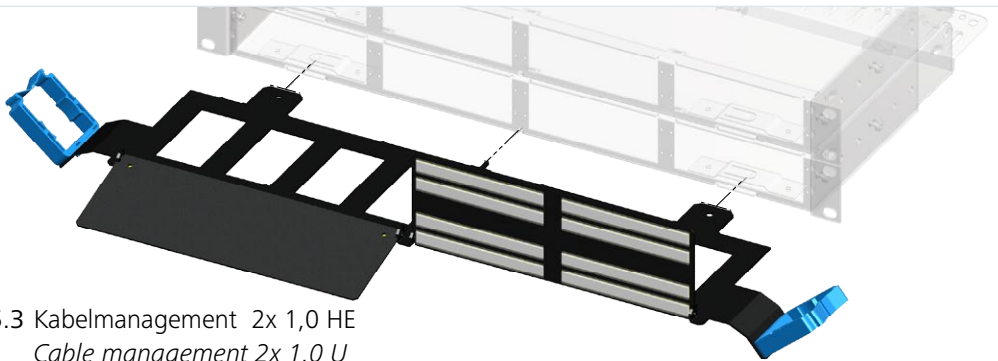
## 5 Zubehör Teil 1 / Accessories part 1



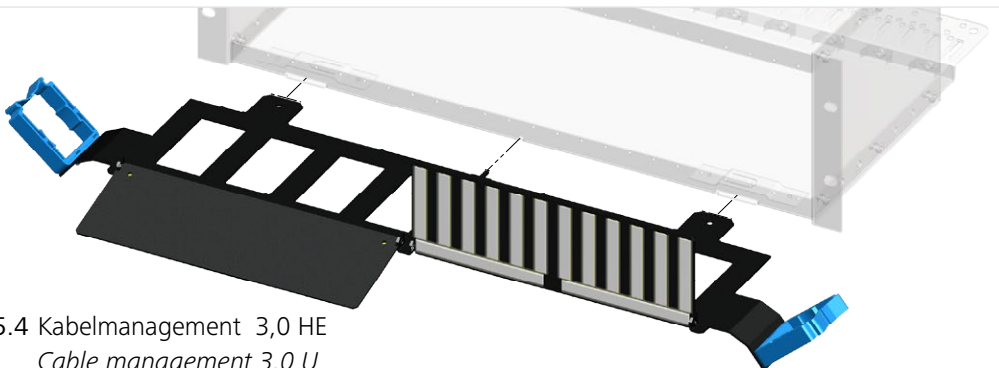
5.1 Kabelmanagement 0,5 HE  
*Cable management 0.5 U*



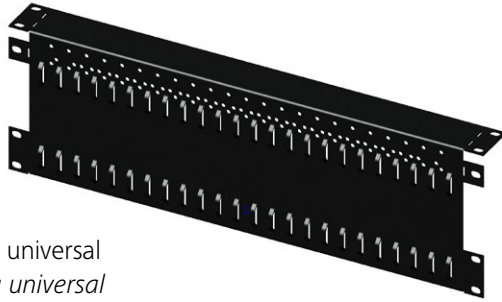
5.2 Kabelmanagement 1,0 HE  
*Cable management 1.0 U*



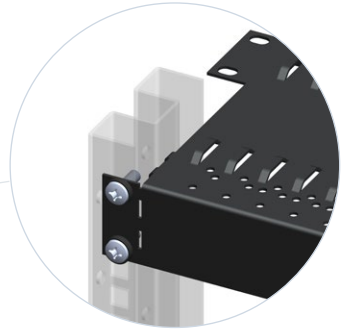
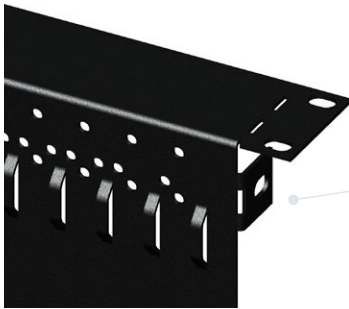
5.3 Kabelmanagement 2x 1,0 HE  
*Cable management 2x 1.0 U*



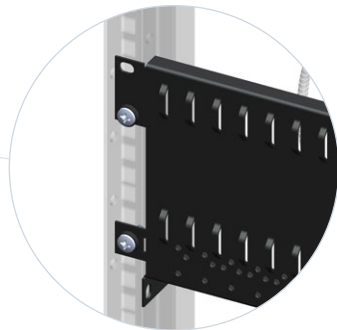
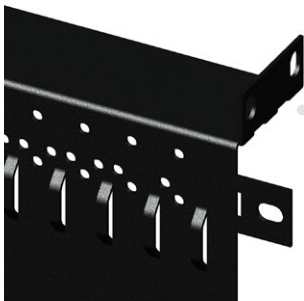
5.4 Kabelmanagement 3,0 HE  
*Cable management 3.0 U*



6.1 FO-PP Acc xmanag universal  
*FO-PP Acc xmanag universal*

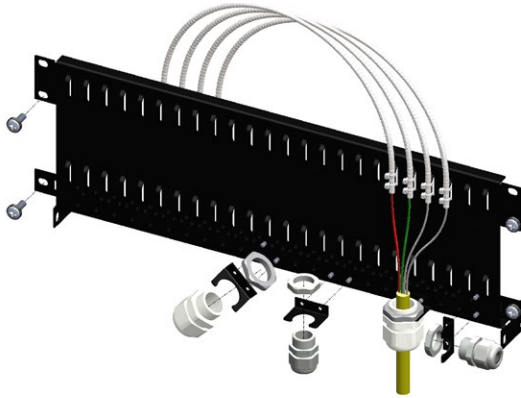


6.2 Für horizontale Montage am Rack kurze Laschen an beiden Seiten um 90° mit Flachzange nach innen biegen  
*For horizontal mounting on the rack, bend short tabs on both sides inward by 90° with flat nose pliers*

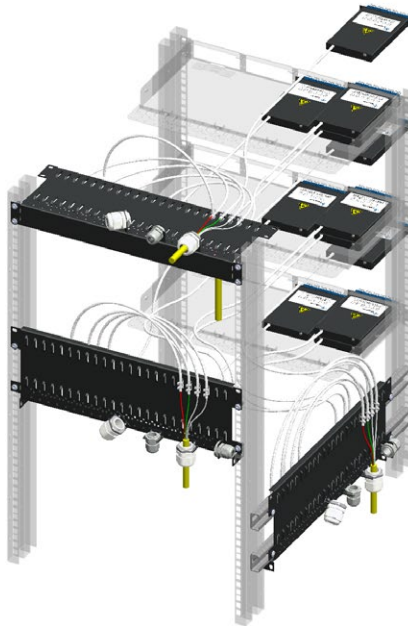


6.3 Für vertikale Montage am Rack lange Laschen an beiden Seiten um 90° mit Flachzange nach innen biegen  
*For vertical mounting on the rack, bend short tabs on both sides inward by 90° with flat nose pliers*





6.4 Bestückungsvorschlag mit M20/M25 Haltern und Faserschutzschläuchen  
*Placement proposal with M20/M25 holders and fiber protection tubes*



6.5 Komplette Einbausituation in der Übersicht  
*Complete installation situation*

Die Gegebenheiten im jeweiligen Rack entscheiden über jeweils geeignetste Montageposition, sowie über die bestmögliche Verlegung der Faserschutzschläuche.  
*The conditions in the respective rack decide on the most suitable mounting position, as well as via the best possible laying of the fiber protection tubes.*

**Telegärtner**  
**Karl Gärtner GmbH**

Lerchenstr. 35  
D-71144 Steinenbronn

Telefon: +49 (0) 7157/125-0  
Telefax: +49 (0) 7157/125-5120

E-Mail: [info@telegaertner.com](mailto:info@telegaertner.com)  
Web: [www.telegaertner.com](http://www.telegaertner.com)