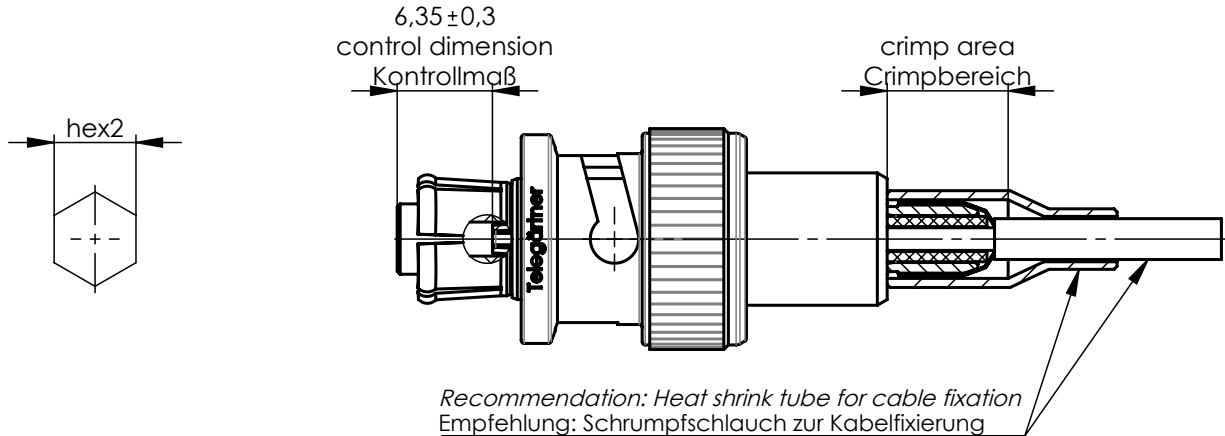
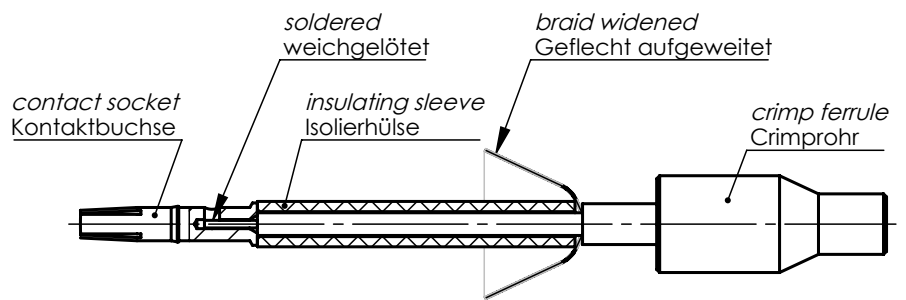
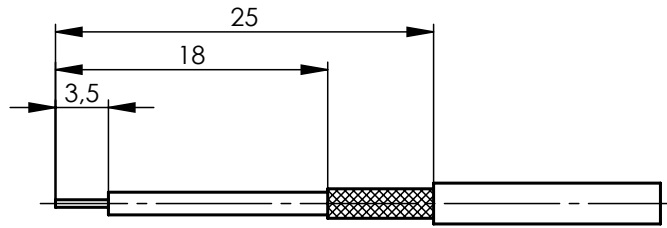


Assembly Instruction Montageanleitung

www.telegartner.com
Fax: +49 7157/125-5120
Phone: +49 7157/125-0
Germany
D-71144 Steinbronn Lerchenstrasse 35
K. Gärtner GmbH
Telegärtner © Telegärtner / all rights reserved



xx	crimp insert Crimpeinsatz	hex1 x length 6kt1 x Länge	hex2 x length 6kt2 x Länge
05	100025879	5,41x8	

- 500000001067	31.07.2023	HR	Datum/ date	Name/ name	Benennung/ title Series SHV solder/ crimp Serie SHV löt/ crimp					
			gez./ drawn	19.05.2023		HR				
Änd./ rev. Index	Änderungs-Nr. / revision code	Datum/ date	Name/ name	gepr./ appr.	02.08.2023	PU	Untert./ doc. type	ASD	PDM Nr. / pdm no.	T00100A5500
Original original	A4	Blatt/ sheet von/ of 1	Maßstab/ scale	2:1		Ersatz für / replaces				

