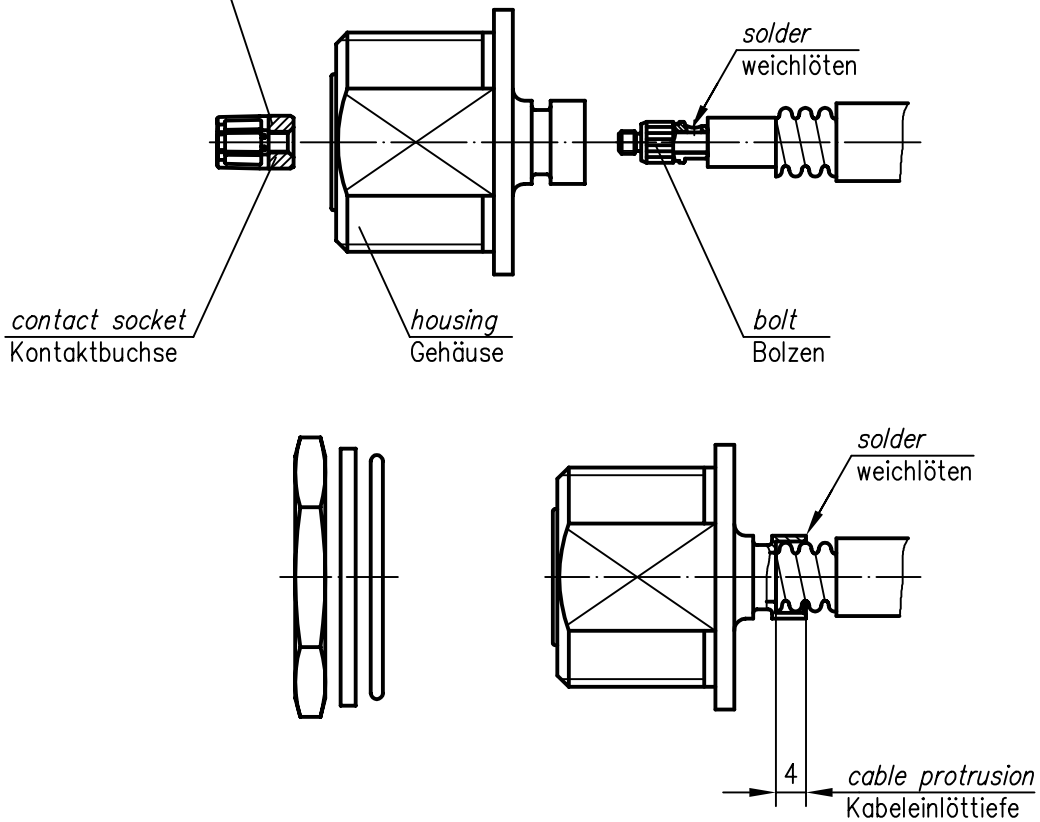


recommendation / Empfehlung

- *tightening torque: 50+10 Ncm*
Anzugsmoment: 50+10 Ncm
- *thread secured with LOCTITE 601*
Gewinde gesichert mit LOCTITE 601



Index index	Änderung modification	Datum date	Name name
Original original	A4	Blatt sheet	1/1

	Datum date	Name name
Gez. drawn	08.11.05	PU
Gepr. app'd	08.11.05	HR
Maßstab scale	1:1	

Series 7-16 (3/8" Flex)
Serie 7-16 (3/8" Flex)

Untert.-
Art **R** TG-Nr.
T00100B0084

Ersatz für /replacement for

