

BESTE VERBINDUNGEN FÜR IHREN ERFOLG



Telegärtner

KARL GÄRTNER GMBH

NETZWERK-KOMPONENTEN

KOAXIALE STECKVERBINDER

KABEL-KONFEKTIONIERUNG

PRÄZISIONS-DREHTEILE

KUNSTSTOFF-SPRITZGUSSTEILE

INDUSTRIE-ELEKTRONIK

**Höher,
schneller,
weiter ...**



[HD]³
High Definition
High Density
High Durability

Coax

BNC EasyGrip HD³

Steckverbinder für die Übertragung von
HDTV Signalen in professionelle Anwendungen

Einfach Steckverbinder. Dreifach Vorteile.

Eigens für die besonderen Anforderungen bei der Übertragung von HDTV Signalen in professionelle Anwendungen wie Studios, Übertragungswägen oder auch bei Großveranstaltungen hat Telegärtner nun die Baureihe BNC EasyGrip HD³ entwickelt.

Die BNC EasyGrip HD³ Baureihe ist normkonform (IEC 61 169-8) und somit voll kompatibel zu allen herkömmlichen 75 Ohm BNC Steckverbindungen und zeichnet sich durch folgende Merkmale aus:

High Definition: Hervorragende Übertragungseigenschaften bis 3 GHz (Rückflussdämpfung von < - 30 dB (typ.) und somit HDTV-tauglich).

High Density: Besondere Zugriffsmöglichkeit beim Ein- und Ausstecken bei hoher Packungsdichte durch konisch nach hinten verlängerte Bajonetthülsen.

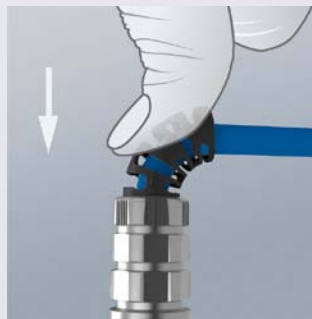
High Durability: Zuverlässiger Schutz vor Druck- und Schlag Schäden durch Zinkdruckguss-Hülse und integrierte Tülle mit Biegeschutz.

Vorteilhafter: Merkmale des EasyGrip HD³



Easy Grip

Große Grifffläche für sicheres und schnelles Stecken.



Kabelbiegeschutz

Speziell konstruierte Tüllen gewährleisten eine sanfte Kabelbiegung am Steckerende und sorgen für eine hohe Lebensdauer des konfektionierten Kabels.



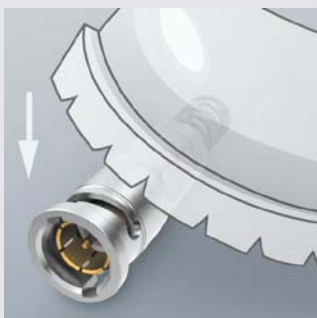
Hohe Packungsdichte

Der verringerte Durchmesser am gerändelten hinteren Drehbereich ermöglicht guten Zugriff bei hoher Packungsdichte in Steckfeldern. Kein Sonderwerkzeug nötig.



Sichere Signalübertragung

Geringer Übergangswiderstand durch hohe Anpresskräfte und einteiligen Außenleiter.



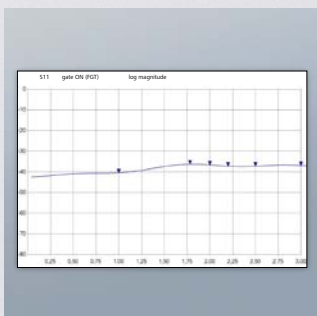
Trittfestigkeit

Robustes Zinkdruckgussgehäuse verhindert Beschädigung durch mechanische Belastung über den kompletten Steckerbereich.



Steckerbeschriftung

Spezielles Beschriftungsfeld für individuelle Etikettierung.



HDTV tauglich

Hervorragende Rückflussdämpfungswerte garantieren beste Signalübertragung bis 4.5 GHz.

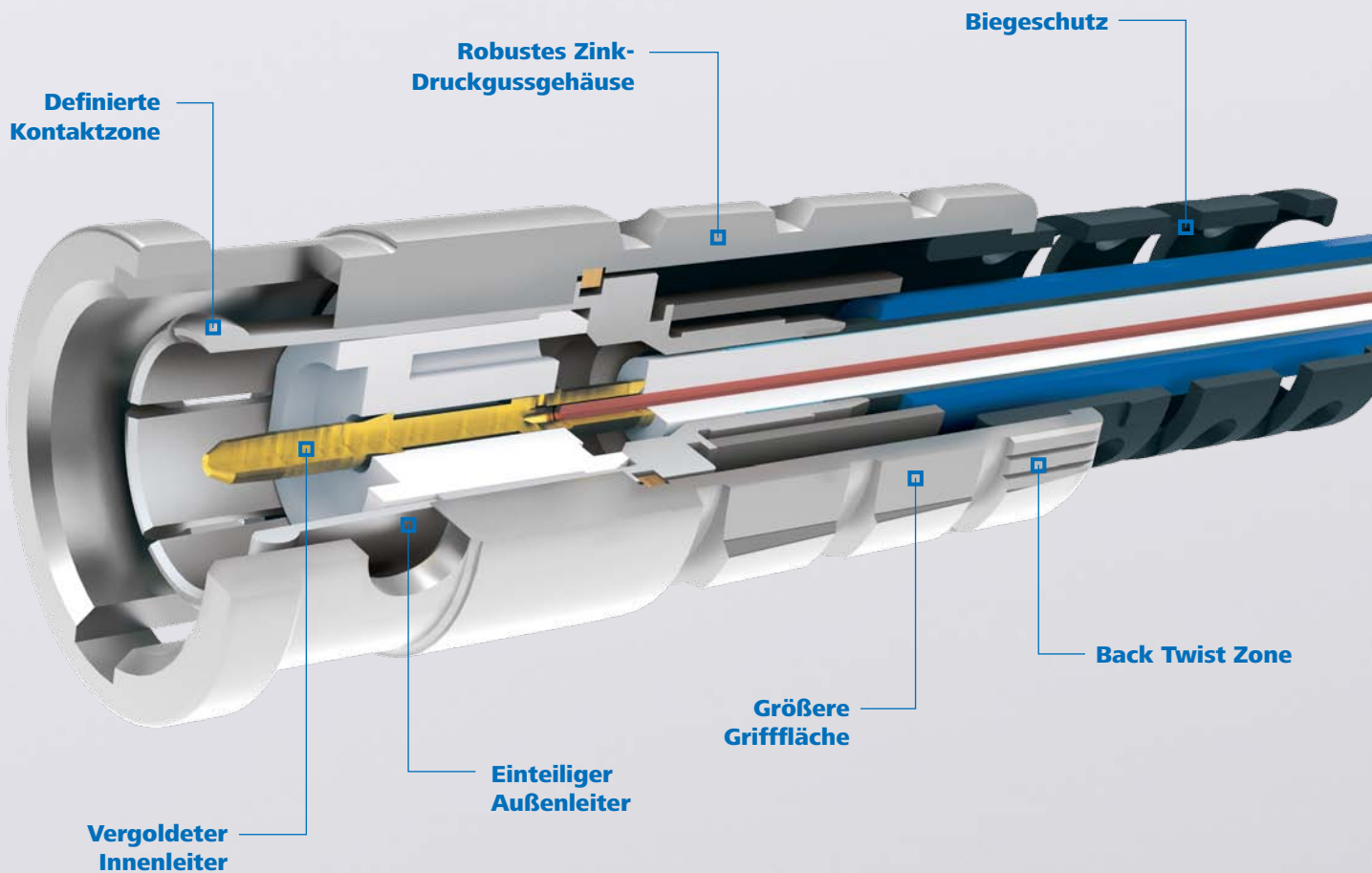


Wasser- und staubgeschützt

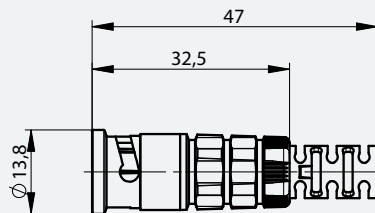
Spezielles Design gewährleistet Schutzklasse IP67 im Steckgesicht. In Verbindung mit Klebeschrumpfschlauch ist eine komplette Wasserdichtigkeit möglich.

Durchdachter: Bestandteile des EasyGrip HD³

Die BNC EasyGrip HD³ Baureihe ist die Telegärtner-Antwort auf die besonderen Anforderungen bei der Übertragung von HDTV Signalen und zeichnet sich durch eine Vielzahl durchdachter Produkteigenschaften aus:

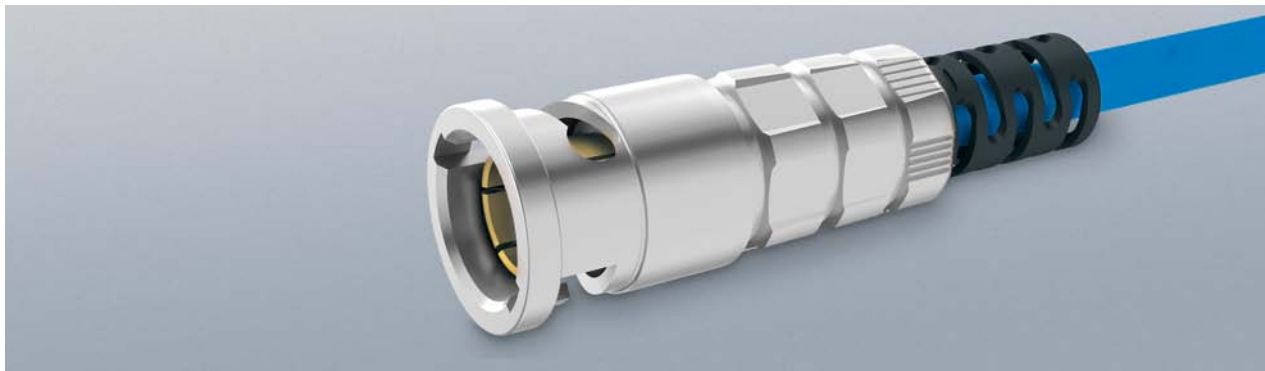


Technische Daten



Technische Daten			Montage		Elektrische Eigenschaften		
Bauteile	Material	Oberfläche	Bauteil	Methode	Wellenwiderstand	75 Ohm	
Innenkontakt	Messing	vergoldet	Innenleiter	Crimp	Rückfluß-		
Außenkontakt	Messing	vernickelt	Außenleiter	Crimp	dämpfung (typ)	1 GHz	36 dB
Crimprohr	Kupfer	vernickelt				2 GHz	31 dB
Isolierung	PE					3 GHz	29 dB
Dichtung	MVQ				Frequenzbereich	bis 4,5 GHz	
					ROHS konform	2002/95/EC	
					Standard	IEC 61 169-8	

Stecker



Artikelnummer	Kabelgruppe	Innenleiter Ø [mm]	Dielektrikum Ø [mm]	Außenleiter Ø [mm]	Kabelmantel Ø [mm]	Belden	Draka	Bedeä
J01002A0080	G4	0,30 +/- 0,05	1,50* +/- 0,20	2,00 +/- 0,20	2,70 +/- 0,30	179 DT		
J01002A0081	G41	0,60 +/- 0,03	2,90* +/- 0,15	3,50 +/- 0,10	4,70 +/- 0,50	1855 A	0,6 / 2,8 AF	0,6 / 2,8C
J01002A0082	G39	0,80 +/- 0,05	3,80* +/- 0,10	4,50 +/- 0,10	5,90 +/- 0,40	1505 A	0,8 / 3,7 AF	0,83,7C
J01002A0083	G27	1,00 +/- 0,02	4,65* +/- 0,10	5,15 +/- 0,10	6,75 +/- 0,25	1694 A	1,0 / 4,8 AF	1,0 / 4,8C

*inkl. Folie

Werkzeuge



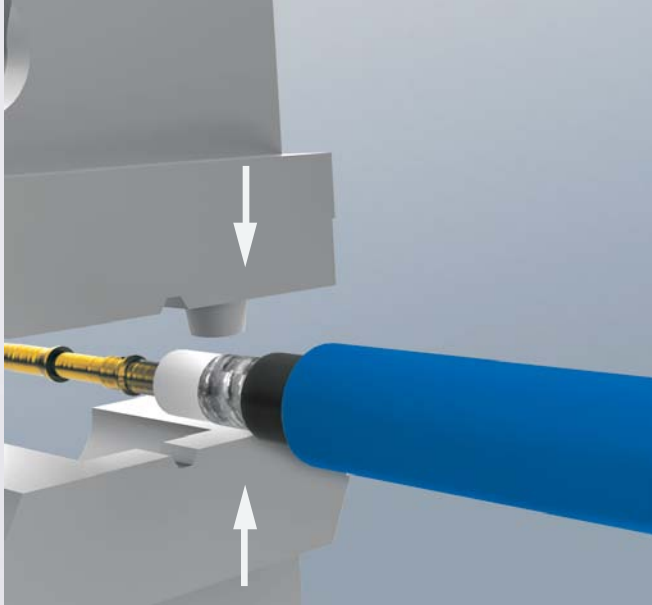
Artikelnummer	Artikelbeschreibung	Kabelgruppe	Crimp-Maße (6-kant)	
			Innenleiter	Außenleiter
N00000A0017	XM-Crimpzange für Wechseleinsätze			
N01003A0009	Wechseleinsatz für J01002A0080	G4	0,80 x 1,50	3,25 x 8,0
N01003A0039	Wechseleinsatz für J01002A0081	G41	1,25 x 2,50	5,41 x 8,0
N01003A0056	Wechseleinsatz für J01002A0082	G39	1,25 x 2,50	6,48 x 8,0
N01003A0004	Wechseleinsatz für J01002A0083	G27	1,69 x 2,50	7,01 x 8,0
N00010A0000	Hilfswerkzeug für Steckungen in schwer zugänglichen Anwendungen			

Farbige Tüllen

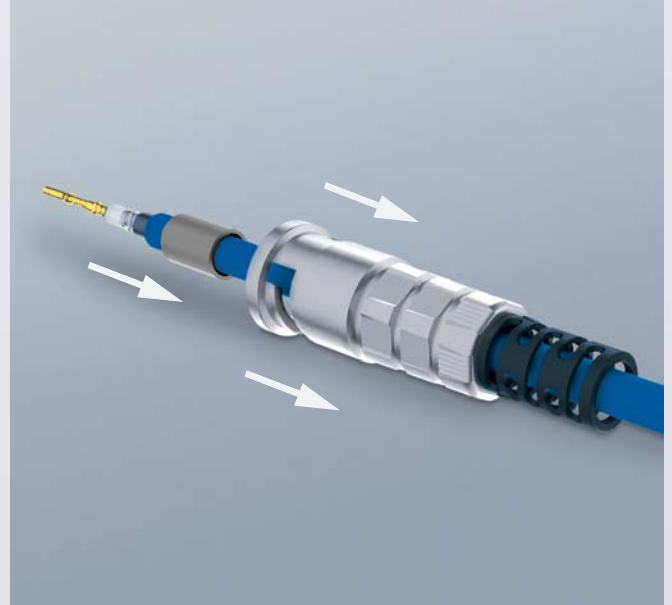


Für Kabelgruppe	Für Steckverbinder	rot	blau	gelb	lila	grün
G4	J01002A0080	B00080B0116	B00080C0116	B00080D0116	B00080F0116	B00080E0116
G41	J01002A0081	B00080B0123	B00080C0123	B00080D0123	B00080F0123	B00080E0123
G39	J01002A0082	B00080B0117	B00080C0117	B00080D0117	B00080F0117	B00080E0117
G27	J01002A0083	B00080B0118	B00080C0118	B00080D0118	B00080F0118	B00080E0118

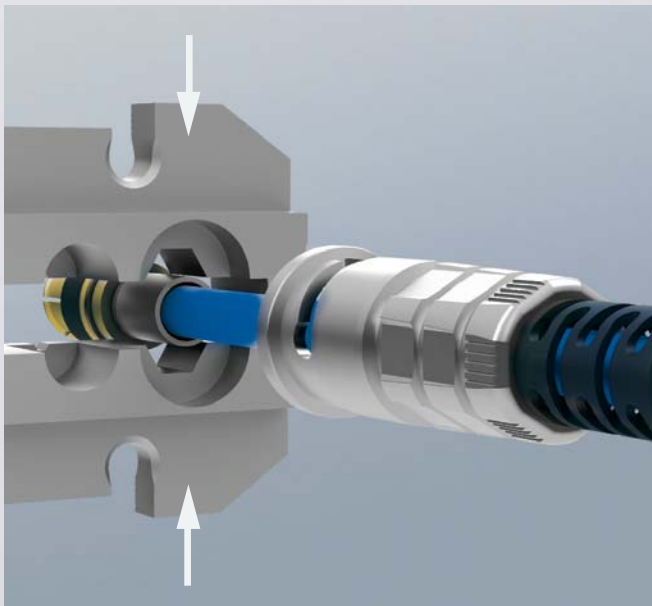
Einfacher: Montage des EasyGrip HD³



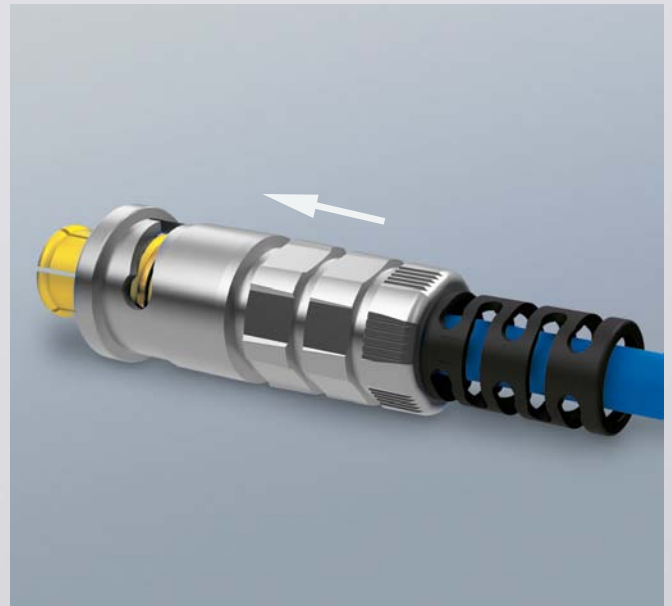
1 Innenleiter auf Kabel crimpen



2 Bajonethülse, Tülle und Crimprohr über Kabel schieben



3 Außenleiter ancrimpen



4 Bajonett einrasten

BNC EasyGrip HD³: die 3. Dimension in der Signalübertragung

- ✓ Speziell für die Übertragung von HDTV Signalen in professionelle Anwendungen entwickelt
- ✓ Hohe Packungsdichte und einfache Montage ohne Spezialwerkzeug
- ✓ Mechanisch belastbar bis min. 130 kg
- ✓ Große „EasyGrip“ Grifffläche für sicheres und schnelles Stecken
- ✓ Sichere Signalübertragung bis 4.5 GHz

Individueller: HF-Kabel online konfigurieren

Sie möchten HF-Kabel samt koaxialen Steckverbindern individuell zusammenstellen sowie Kabelschutz, Beschriftung und Kabellänge nach Ihren Wünschen hinzufügen? Dann ist der COAX-Konfigurator von Telegärtner genau das Richtige für Sie, denn er ist:

- ... **einfach** und steht Ihnen rund um die Uhr zur Verfügung
- ... **schnell** und ermöglicht es Ihnen dank einer verständlichen Benutzerführung, Ihre Wunsch-Kombination in wenigen Klicks zusammenzustellen
- ... **anwenderorientiert** und bietet Ihnen exakt die Informationen, die Sie für die Erstellung Ihres individuellen Produktes benötigen

Alle COAX Produkte in der Übersicht finden Sie in unserem

COAX ONLINE KATALOG

www.telegaertner.com



Benutzerfreundliche Eingabemaske ...



... und Erstellung einer übersichtlichen Spezifikation (PDF)



⇒ für individuell konfektionierte HF-Kabel



Telegärtner
Karl Gärtner GmbH

Lerchenstr. 35
D-71144 Steinenbronn

Telefon: +49 (0) 71 57/1 25-100
Telefax: +49 (0) 71 57/1 25-120

E-Mail: info@telegaertner.com
Web: www.telegaertner.com

Ihr Fachhändler: