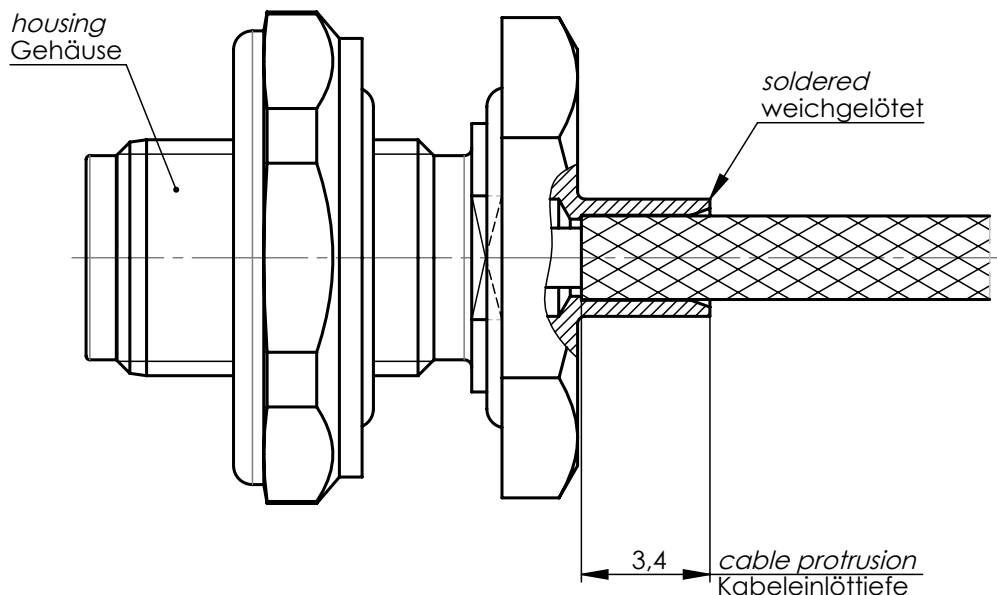
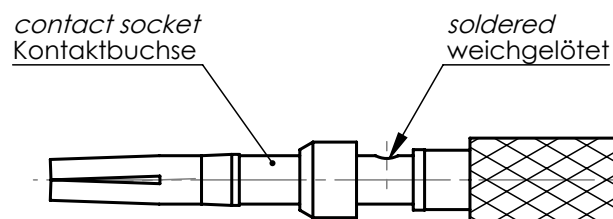
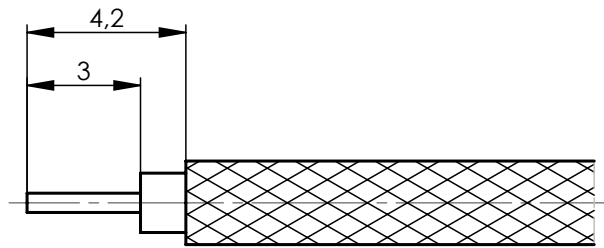


Assembly Instruction

Montageanleitung



cable soldered until stop position
Kabel bis Anschlag gelötet

Änd./ rev. Index	Änderungs-Nr. / revision code	Datum/ date	Name/ name
------------------------	----------------------------------	----------------	---------------

Original original	A4	Blatt/ sheet 1 von/ of 1
----------------------	----	--------------------------------

Datum/ date	Name/ name
gez./ drawn	02.05.2017 MA
gepr./ appr.	09.05.2017 BJ

Maßstab/ scale	5:1
-------------------	-----

Benennung/ title **Series SMA solder / solder**
Serie SMA lötlöt

Untert./
doc.
type **R T00100C0037**

Ersatz für / replaces

