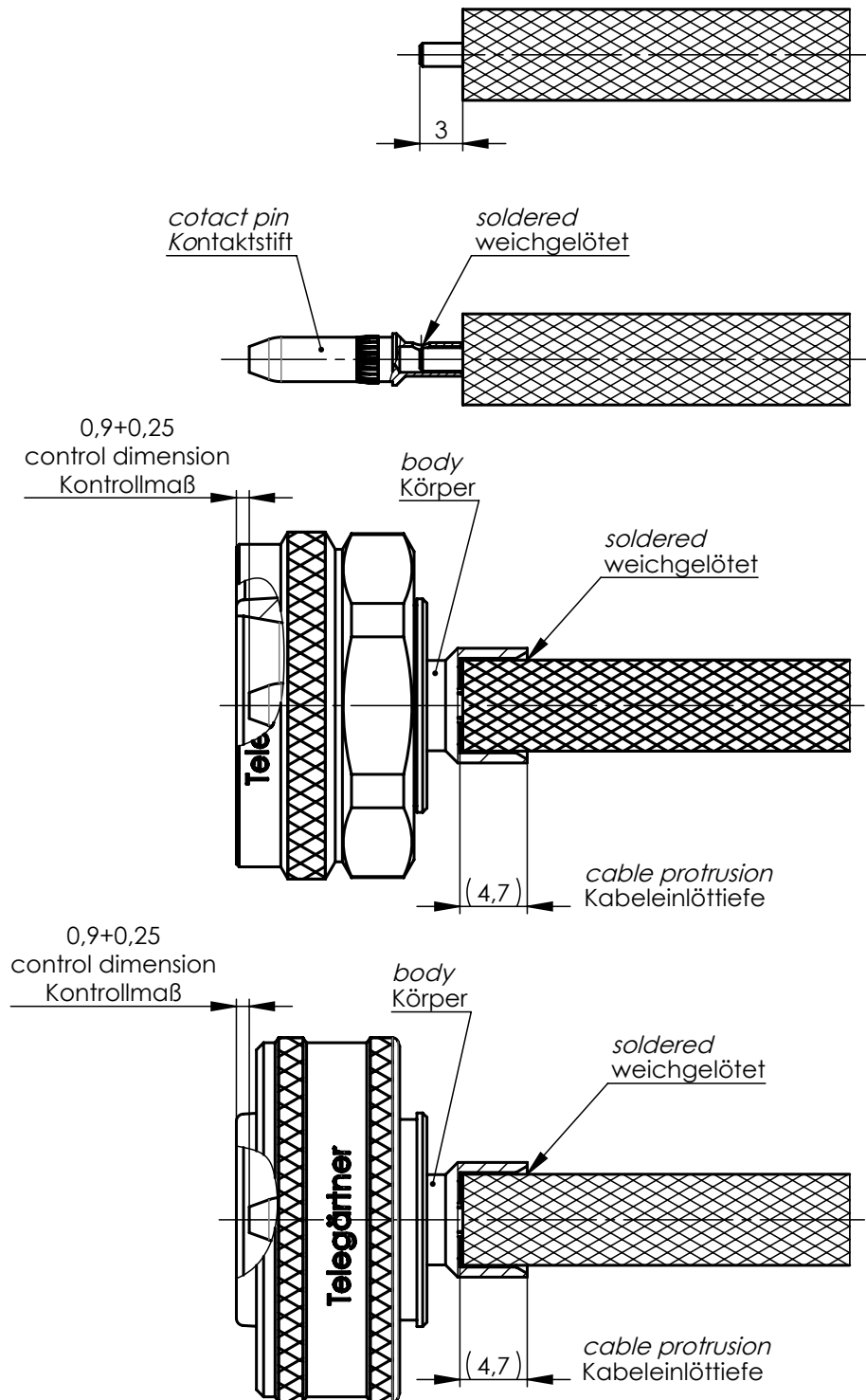


Assembly Instruction

Montageanleitung

stripping instruction
Abisoliermaße



a	29403	20.02.2018	KL
Änd./ rev. Index	Änderungs-Nr. / revision code	Datum/ date	Name/ name
Original	A4	Blatt/ sheet 1 von/ of 1	

	Datum/ date	Name/ name
gez./ drawn	12.04.2016	KL
gepr./ appr.	12.04.2016	BJ
Maßstab/ scale	2:1	

Benennung/ title

Serie 4.3-10, Screw / Push Pull
Serie 4.3-10, Screw / Push Pull

Unterl./
doc.
type R

Zeichnungsnr./ drawing no.
T00100E0008

Ersatz für / replaces
EWB30172-30

