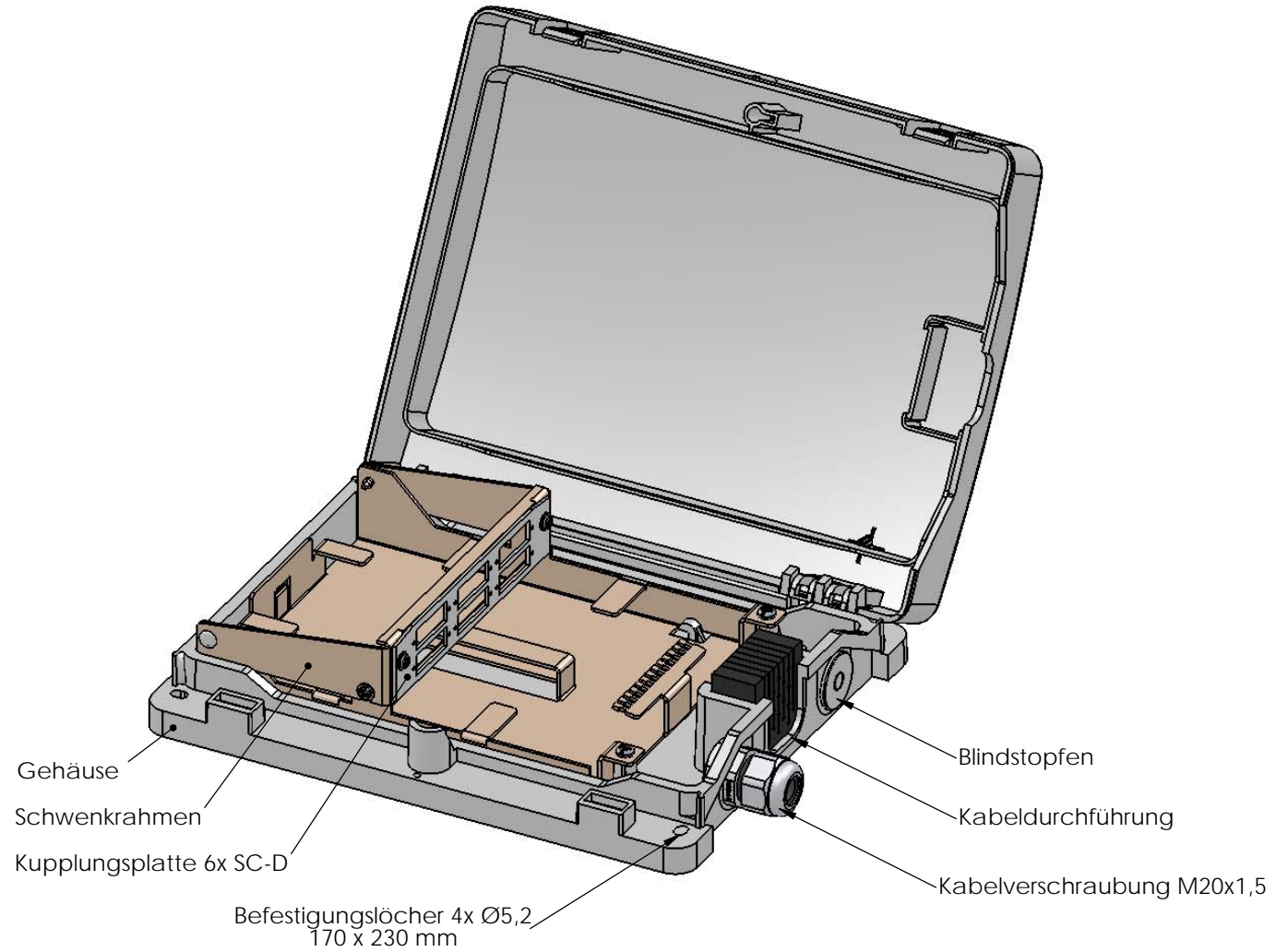


Abmessungen:
200 x 250 x 65 mm



12 Stück Kabelbinder 102x2,3
in PE-Beutel verpackt

				2012	Datum/ date	Name/ name	Gewicht/ weight [g]	Oberfläche/ surface [mm ²]	Werkstoff/ material	
				gez./ drawn	29.08.	OH				
				gepr./ appr.	29.08.12	KR			Oberfläche/ finish	
				Norm/ stand.						
				Maßstab/ scale	Benennung/ title					
				1:2	ODB54 Wandverteiler für 6x SC-D Kupplungen					
				Unit. Maße/ dlm. without tolerances according to	Untert./doc. type	Zeichnungs- / drawing no.				
				DIN 16901 T 130	K	H02050A0279				
				And/ rev. index	Anderungsmittellung/ revision code	Datum/ date	Name/ name	Ersatz für/ replaces		
								 Telegärtner GERÄTEBAU GMBH		
								 Maße/ dimensions: mm		
								Original : DIN A3 infor-093541 Blatt/ sheet 1 von/ of 1		