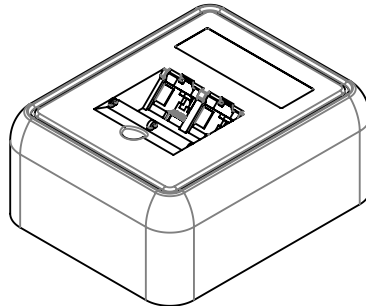
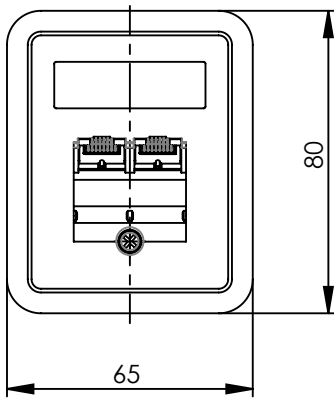
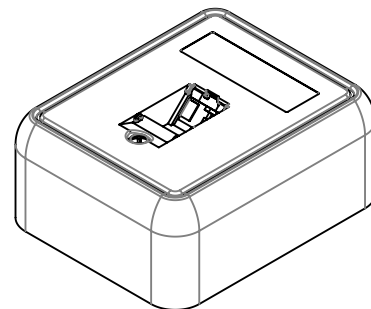




UMJ45 8/8 K AP Cat.6A



UMJ45 8 K AP Cat.6A

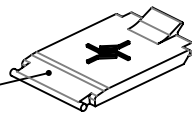


| Bestell-Nr.: Order Nr.: | Bezeichnung: Description: | EAN-Nr.: bar code: | Farbe: Colour: | RAL: |
|----------------------------|------------------------------|-----------------------|--------------------------|------|
| J00023A0202 | UMJ45 8/8 K AP Cat.6A | 4018359363246 | alpinweiß / alpine white | |
| J00023A0203 | UMJ45 8 K AP Cat.6A | 4018359363253 | alpinweiß / alpine white | |

| Verpackung | Packing |
|---|---|
| 5 UMJ45-Anschlussdosen mit Kabelbindern und 1x Montageanleitung in einem Karton | 5 UMJ45 outlets with cable ties and 1x mounting instructions in a box |
| Montageanleitung siehe | www.telegaertner.com Mounting instructions see |

Optional
 Staubschutzklappen sind in unterschiedlichen Farben erhältlich und können separat bestellt werden.
 Dust protection flaps are available in different colours and can be ordered separately.

Maßstab / scale 1:1


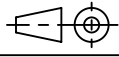


| Bestell-Nr.: Order Nr.: | Bezeichnung: Description: | Werkstoff: Material: | Farbe: Colour: | RAL: | Verpackung: Packing: |
|----------------------------|--|-------------------------|--------------------------|----------|-------------------------|
| B00002A0014 | Staubschutzklappe / Dust protection flap | ABS | alpinweiß / alpine white | | 10 Stück / 10 Pieces |
| B00002A0015 | Staubschutzklappe / Dust protection flap | ABS | perlweiß / pearl white | RAL 1013 | 10 Stück / 10 Pieces |
| B00002B0014 | Staubschutzklappe / Dust protection flap | ABS | rot / red | RAL 3020 | 100 Stück / 100 Pieces |
| B00002C0014 | Staubschutzklappe / Dust protection flap | ABS | grün / green | RAL 6017 | 100 Stück / 100 Pieces |
| B00002D0014 | Staubschutzklappe / Dust protection flap | ABS | blau / blue | RAL 5015 | 100 Stück / 100 Pieces |
| B00002E0014 | Staubschutzklappe / Dust protection flap | ABS | gelb / yellow | RAL 1023 | 100 Stück / 100 Pieces |
| B00002F0014 | Staubschutzklappe / Dust protection flap | ABS | schwarz / black | RAL 9005 | 100 Stück / 100 Pieces |

| Änd./ rev. index | Änderungs-Nr. / revision code | Datum / date | Name / name | Datum / date | Name / name | Gewicht / weight [g] | |
|------------------------|----------------------------------|-----------------|--|---|---|----------------------------------|--------------------------|
| | | | | 26.05.2009 | BM | | |
| | | | | 29.05.2009 | SK | ca./approx. | |
| | | | Maßstab / scale 1:2 (1:1) | Benennung / title Anschlussdose / Outlet UMJ45 8/8 K AP Cat.6A | | | |
| | | | untert. Maße / dim. without tolerances according to | Untert./ doc. type D | Zeichnungsnr. / drawing no. J00023A0202 | | Maße / dimensions: mm |
| b | 31333 | 14.05.2020 | JAR | | | | Original : DIN A4 |
| a | 21767 | 05.07.2010 | BM | Ersatz für / replaces | | Blatt / sheet 1 von / of 2 | |

Technische Daten / Technical Data

| | | |
|--|--|--|
| Steckverbinder-Norm | IEC 60603-7-41 | Connector standard |
| Mechanische Eigenschaften | | Mechanical Characteristics |
| Steckkraft | ≤ 20N | Insertion force |
| Lebensdauer (Steckzyklen RJ45 ,RJ12, RJ11) | ≥ 750 | Life (mating cycles RJ45, RJ12, RJ11) |
| Werkstoffe | | Materials |
| Grundplatte | PA | Ground plate |
| Abdeckkappe | ABS | Cover |
| Isolierplatte | ABS weiß / white | Insulating plate |
| Schraube | Stahl verzinkt / steel zinc plated | Screw |
| Leiterplatte | FR4 | PCB |
| Oberfläche Leiterplatte | verzinkt / tin-plated | PCB finish |
| Buchsengehäuse | PBT weiß / white | Jack housing |
| Kontaktfeder | Federstahl / spring steel | Contact spring |
| Oberfläche Kontaktfeder | min. 0,8 µm Au Über / on 1,2 µm Ni | Contact spring finish |
| LSA-Gehäuse | PBT UL94 V0 weiß / white | IDC housing |
| Schneidklemmkontakte | CuZn | IDC |
| Oberfläche Schneidklemmkontakte | verzinkt / tin-plated | Finish IDC |
| LSA-Plus Cu-Leiterdurchmesser | massiv / solid 0,4-0,65mm AWG26/1 - AWG 22/1 | LSA-Plus Cu-conductor diameter |
| Aderndurchmesser | 0,7 - 1,6mm | Insulation diameter |
| Wiederanschließbarkeit Schneidklemmkontakt | ≤ 50x | Reusable IDC |
| Kabelbinder | PA UL94 V2 | Cable tie |
| EG Richtlinie 2002/95/EG (RoHS) | RoHS-konform / RoHS-compliant | EC Directive 2002/95/EC (RoHS) |
| Umweltanforderungen | | Environmental Requirements |
| Schutz vor Eindringen | | Protection against ingress |
| Eindringen von Teilchen | IP2X | Particulate ingress |
| Wasser/Untertauchen | IPX0 | Water / Immersion |
| Klimatisch und chemisch | | Climatical and chemical |
| Umgebungstemperatur | -40°C bis / to +70°C | Ambient temperature |
| Elektrische Eigenschaften | | Electrical Characteristics |
| Kontaktwiderstand | ≤ 20 mΩ | Contact resistance |
| Isolationswiderstand | ≥ 500 MΩ | Insulation resistance |
| Spannungsfestigkeit | | Voltage proof |
| Kontakt-Kontakt | ≥ 1000 V, DC | Contact-contact |
| Strombelastbarkeit bei 50°C | 1 A | Current carrying capacity at 50°C |
| PoE gemäß IEEE 802.3af | Geeignet für Power over Ethernet Adequate for Power over Ethernet | PoE according to IEEE 802.3af |
| PoE+ gemäß IEEE 802.3at | Geeignet für Power over Ethernet+ Adequate for Power over Ethernet+ | PoE+ according to IEEE 802.3at |
| 4PPoE gemäß IEEE 802.3bt | Geeignet für 4 Pair Power over Ethernet Adequate for 4 Pair Power over Ethernet | 4PPoE according to IEEE 802.3bt |
| Übertragungstechnische Eigenschaften | | Transmission Performance |
| 10 Gigabit Ethernet gemäß IEEE 802.3an | geeignet für 10 Gigabit Ethernet Adequate for 10 Gigabit Ethernet | 10 Gigabit Ethernet acc. to IEEE 802.3an |
| Klasse E _A | ISO/IEC 11801; DIN EN 50173-1 | Class E _A |
| Kategorie 6A | ANSI/TIA/EIA-568-C.2 | Category 6A |
| Kategorie 6 | ISO/IEC 11801; DIN EN 50173-1 | Category 6 |
| Normen | | Standards |
| Anwendungsneutrale Kommunikationskabelanlagen | ANSI/TIA/EIA-568-C.2 ISO/IEC 11801 DIN EN 50173-1 | Generic cabling systems |

| | | | | | | |
|------------------------|----------------------------------|----------------|--|---|----------------------------|--|
| Änd./ rev. index | Änderungs-Nr. / revision code | Datum/ date | Name/ name | Datum/ date | Name/ name | Gewicht/ weight [g] |
| | | | | 26.05.2009 | BM | |
| | | | | 29.05.2009 | SK | ca./approx. |
| | | | Maßstab/ scale | Benennung/ title | | |
| | | | 1:1 (1:1) | Anschlussdose / Outlet UMJ45 8/8 K AP Cat.6A | | |
| | | | untst. Maße/ dim. without tolerances according to | Unterl./ doc. type | Zeichnungsnr./ drawing no. | |
| | | | | D | J00023A0202 | |
| b | 31333 | 14.05.2020 | JAR | | | |
| a | 21767 | 05.07.2010 | BM | Ersatz für/ replaces | | |
| | | | | | |  |
| | | | | | |  Maße/ dimensions: mm |
| | | | | | | Original : DIN A4 |
| | | | | | | Blatt/ sheet 2 von/ of 2 |