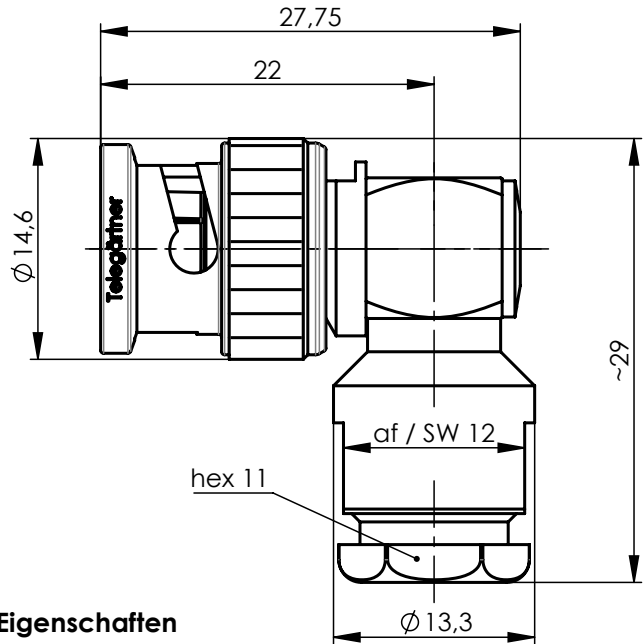
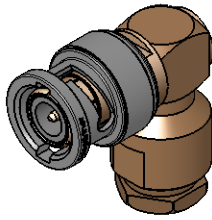


M 1:1



Mechanical characteristics

cables

interface dimensions acc. to assembly code

- center conductor
- outer conductor

mating life

Components

- center contact
- outer contact
- bayonet
- springwasher
- other metal parts
- insulator
- gasket

Electrical characteristics

- impedance
- frequency
- working voltage
- voltage proof
- insulation resistance
- contact resistance
- center contact
- outer contact

Environmental

- operating temp.
- RoHS compliant

Mechanische Eigenschaften

Kabel

Steckgesicht nach Montageanleitung

- Innenleiter
- Außenleiter

Steckzyklen

Bauteile

- Innenkontakt
- Außenkontakt
- Bayonett
- Federscheibe
- sonstige Metallteile
- Isolierung
- Dichtung

Elektrische Eigenschaften

- Wellenwiderstand
- Frequenz
- Betriebsspannung
- Prüfspannung
- Isolationswiderstand
- Durchgangswiderstand
- Innenkontakt
- Außenkontakt

Umgebung

- Betriebstemperatur
- RoHS konform

G 1 (RG-58C/U) :
 7806A Belden, 9907 Belden, CNT-195 Andrew,
 HPF 195 Harbour Industries, KX 15, LMR-195 TMS, RG-58C/U,
 WCX195 NEK/CDT
 G 5 (RG-223/U): RG-223/U, RG-400/U
 1,0/2,95 AF Draka
 RG-141A/U
 RG-142B/U

IEC 61169-8

A23

solder / löt

clamp / klemm

>500

Materials / Material

- copper alloy/Kupferleg.
- brass/Messing
- zinc diecast/Zinkdruckguss
- copper alloy/Kupferleg.
- brass/Messing
- PTFE
- silicone/Silikon, NBR

Finish / Oberfläche

- NiP Au
- Cu2Ni5
- Zn/Cu6Ni6
- Cu2Ni5
- Cu2Ni5/CuSnZn

50 Ω

0-4 GHz

≤ 500V_{eff} / 50 Hz

1,5 kV_{eff} / 50Hz


≥ 5 GΩ

≤ 20 mΩ

≤ 5 mΩ

-30°C / +85°C

2011/65/EU

Änd./ rev. index	Änderungs-Nr. / revision code	Datum/ date	Name/ name	Datum/ date	Name/ name	Gewicht/ weight [g]
			gez./ drawn	07.11.2017	BJ	
			gepr./ appr.	22.11.2017	KL	ca./approx. 25,9
			Maßstab/ scale	Benennung/ title		
			2:1 (1:1)	BNC Angle Plug MIL Clamp BNC-Kabelwinkelstecker		
			Untert./ doc. type	Zeichnungsnr./ drawing no.		
			K	J01000A0073		
			Ersatz für/ replaces			
						
				 Maße/ dimensions: mm		
				Original : DIN A4		
				Blatt/ sheet 1 von/ of 1		