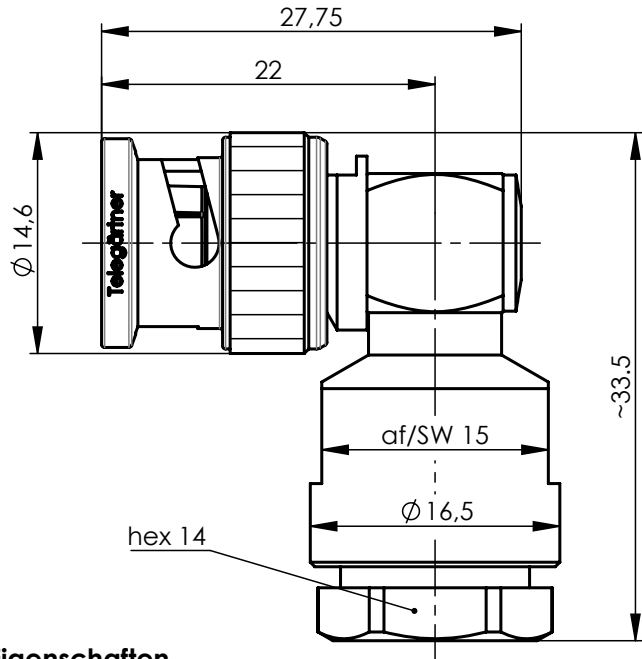




M 1:1



Mechanical characteristics

cables
 interface dimensions acc. to assembly code
 center conductor
 outer conductor
 mating life

Components

center contact
 outer contact
 bayonet
 springwasher
 other metal parts
 insulator
 gasket

Electrical characteristics

impedance
 frequency
 working voltage
 voltage proof
 insulation resistance
 contact resistance
 center contact
 outer contact

Environmental

operating temp.
 protection class
 RoHS compliant

Mechanische Eigenschaften

Kabel
 Steckgesicht nach Montageanleitung
 Innenleiter
 Außenleiter
 Steckzyklen

Bauteile

Innenkontakt
 Außenkontakt
 Bayonett
 Federscheibe
 sonstige Metallteile
 Isolierung
 Dichtung

Elektrische Eigenschaften

Wellenwiderstand
 Frequenz
 Betriebsspannung
 Prüfspannung
 Isolationswiderstand
 Durchgangswiderstand
 Innenkontakt
 Außenkontakt

Umgebung

Betriebstemperatur
 Schutzklasse
 RoHS konform

G30 (1.5/3.8) :
 02YS(ST)CY 1.4/3.7-50 LI Leonische Drahtwerke,
 1.4/3.8 AF Draka, 7808A Belden, CNT-240 Andrew,
 HPF 240 Harbour Industries, LMR-240 TMS, MRC 240 AFB Draka,
 S 04172 D Suhner, SPEEDFOAM 240 HFJ Habia,
 SX 04172 B-60 Huber+Suhner, TZC 500 25 Ericsson,
 WCX240 NEK/CDT

IEC 61169-8

A22

solder / löt

clamp / klemm

>500

Materials / Material

copper alloy/Kupferleg.
 brass/Messing
 zinc diecast/Zinkdruckguss
 copper alloy/Kupferleg.
 brass/Messing
 PTFE
 silicone/Silikon, NBR

Finish / Oberfläche

NiP Au
 Cu2Ni5
 Zn/Cu6Ni6
 Cu2Ni5
 Cu2Ni5/CuSnZn

50 Ω

0-4 GHz

≤ 500V_{eff} / 50 Hz

1,5 kV_{eff} / 50Hz

≥ 5 GΩ



≤ 20 mΩ

≤ 5 mΩ

-30°C / +85°C

IP 67 (IEC 60529)

2011/65/EU

Änd./ rev. index	Änderungs-Nr. / revision code	Datum/ date	Name/ name	Datum/ date	Name/ name	Gewicht/ weight [g]	
			gez./ drawn	26.09.2017	BJ		
			gepr./ appr.	26.10.2017	KL	ca./approx.	38
Maßstab/ scale		Benennung/ title					
2:1 (1:1)		BNC Angle Plug BNC-Kabelwinkelstecker					
untol. Maße/ dim. without tolerances according to		Untert./ doc. type	Zeichnungsnr./ drawing no.				
		K	J01000A0074				
Ersatz für/ replaces							
							
				 Maße/ dimensions: mm			
				Original : DIN A4			
				Blatt/ sheet 1 von/ of 1			