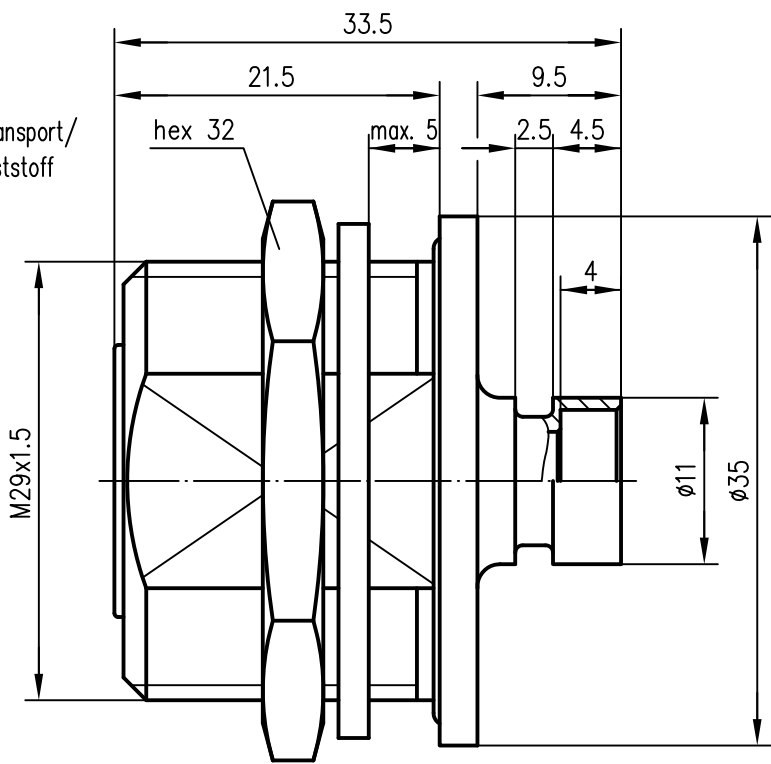


with plastic protective cover for transport/
mit Transportschutzkappe aus Kunststoff



Mechanical characteristics
cables
interface dimensions acc. to assembly code
centre conductor
outer conductor
mating life

Mechanische Eigenschaften
Kabel
Steckgesicht nach Montageanleitung
Innenleiter
Außenleiter
Steckzyklen

SCF 38-50 J, RFF 3/8"-50
IEC 60169-4
B84
solder / löt
solder / löt
>500

recommended torque for the panel mounting

Empfohlenes Anzugsmoment für den Einbau im Gehäuse

20-25 Nm

Components
centre contact
outer contact
other metal parts
insulator
gasket

Bauteile
Innenkontakt
Außenkontakt
sonstige Metallteile
Isolierung
Dichtung

Materials / Material
CuBe2
CuZn39Pb3
CuZn39Pb3
PFA
Nitril-Butadien

Finish / Oberfläche
Cu2Ag5
ⓐ Cu2Ag3
Cu2Ag5

Electrical characteristics
impedance
frequency
return loss
intermodulation
working voltage
voltage proof
contact resistance centre contact
contact resistance outer contact


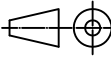
Elektrische Eigenschaften
Wellenwiderstand
Frequenz
Rückflussdämpfung
Intermodulation
Betriebsspannung
Prüfspannung
Durchgangswiderstand Innenkontakt
Durchgangswiderstand Außenkontakt

50 Ω
0-6 GHz
typ.: 1 GHz - 40 dB; 2 GHz - 36 dB
< -160 dBc 2x20 Watt 0.8...2.2 GHz
≤ 2.7 kV_{eff} / 50 MHz
3.5 kV_{eff} / 50 MHz
≤ 0.4 mΩ
≤ 0.2 mΩ

Environmental
operating temp.
panel sealing
RoHS compliant

Umgebung
Betriebstemperatur
Einbaudichtigkeit
ⓐ RoHS konform

-55°C / +155°C
IP 67 (IEC 60529)
2002/95/EC

				2005	Datum/date	Name/name	Werkstoff/ material
				gez./drawn	08.11.	PU	
				gepr./appr.	08.11.05	HR	Oberfläche/ finish
				Norm/stand.			
				Maßstab/scale	Benennung/title		 Telegärtner
				2:1	7-16 Bulkhead Jack 7-16 Kabeleinbaubuchse		
ⓐ	19739	26.03.08	MA	untol. Maße/ dim. without tolerances according to	Untert./doc.type	Zeichnungsnr./drawing no.	 Maße/dimensions: mm
				K	J01121A0160		
And./rev. Index	Anderungsmittellung/ revision code	Datum/ date	Name/ name	Ersatz für/ replaces	EW970241-00		Original: DIN A4