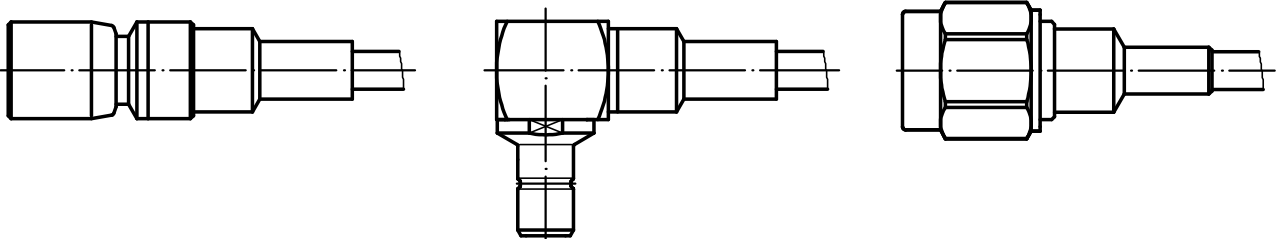
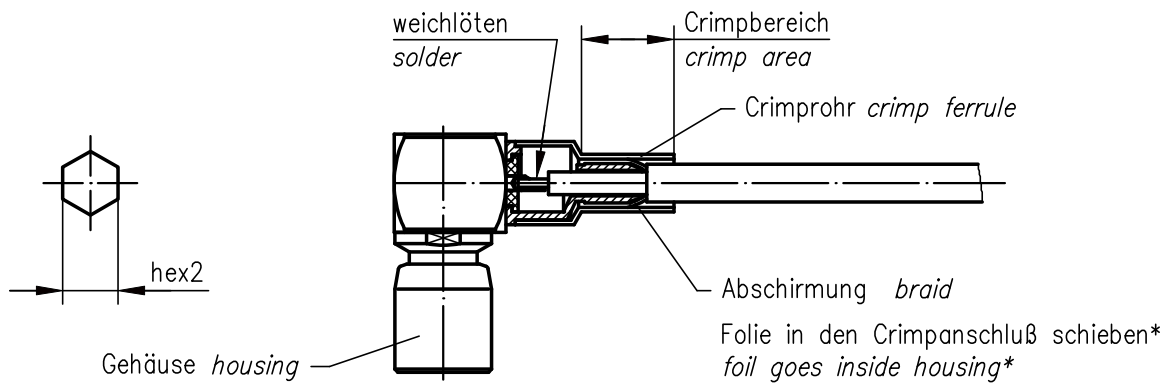
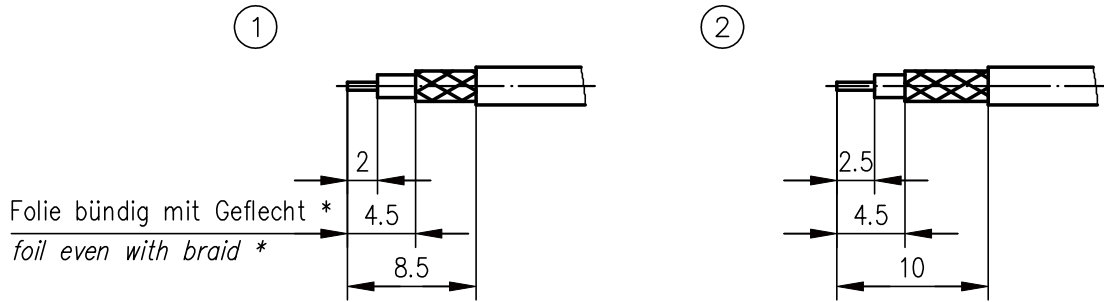


Abisoliermaße *stripping instruction*



* nur für Kabel mit Folie / only for cables with foil

XX	Crimpeinsatz <i>crimp insert</i>	6kt.1 x Länge <i>hex1 x length</i>	6kt.2 x Länge <i>hex2 x length</i>	Abisoliermaße <i>stripping instruction</i>
03	N01003A0009		3.25x8	①
04	N01003L1274		4.52x8	②
13	N01003A0010		2.67x8	①
14	N01003A0014		3.65x8	①

e	25014	27.08.13	GB
d	23387	13.12.11	MA
c	14611	18.06.03	MA
b	12656	06.07.01	MA
Index <i>index</i>	Änderung <i>modification</i>	Datum <i>date</i>	Name <i>name</i>

	Datum <i>date</i>	Name <i>name</i>
Gez. <i>drawn</i>	04.07.94	PU
Gepr. <i>app'd</i>	04.07.94	BE

**Series SMA/SMB crimp
Serie SMA/SMB crimp**

Untert.-
Art **R** TG-Nr.
T00100C1000

Ersatz für/replacement for



Original
original **A4** Blatt
sheet **1/1**

Maßstab
scale **2:1**