

Montagecode

**E04**

assembly code

# Assembly Instruction

## Montageanweisung

Montagecode

**E04**

assembly code

www.telegartner.com

Fax: +49 7157/125-120

Phone: +49 7157/125-0

Germany

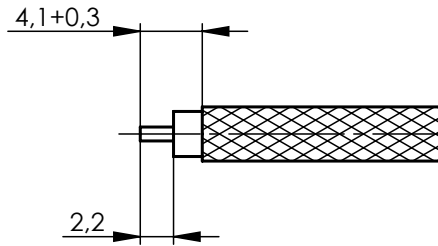
D-71144 Steinbrunn Lerchenstrasse 35

K. Gärtner GmbH

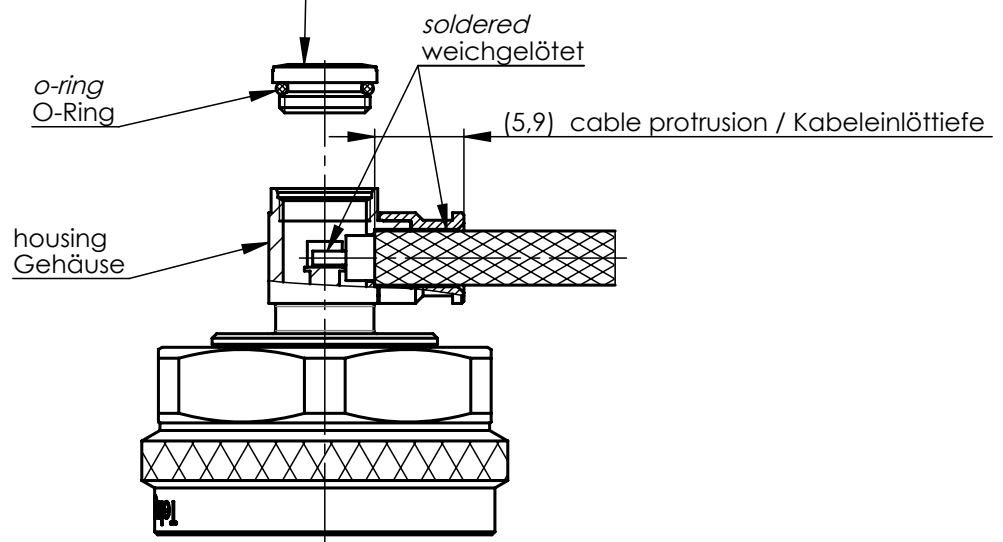
Telegärtner

Alle Rechte vorbehalten / all rights reserved ©

stripping instruction  
Abisoliermaße



screw cap in  
recommended torque: 60 Ncm  
Deckel einschrauben  
empfohlenes Anzugsmoment: 60 Ncm



b	29403	20.02.2018	KL
a	25467	15.01.2014	PU
Änd./ rev. Index	Änderungs-Nr. / revision code	Datum/ date	Name/ name

	Datum/ date	Name/ name
gez./ drawn	29.10.2013	PU
gepr./ appr.	31.10.2013	JA

Benennung/ title

Series 4.3-10  
Serie 4.3-10

Untert./  
doc.  
type R

Zeichnungsnr./ drawing no.  
T00100E0004

Original  
original A4 Blatt/ sheet  
von/ of 1

Maßstab/  
scale 1:1

Ersatz für / replaces

